

# 二本松市地域防災計画 〔資料編〕

二本松市防災会議

令和4年5月修正



## 二本松市地域防災計画 目次

第1部 資料	1
資料1 二本松市行政組織機構図	1
資料2 安達地方広域行政組合組織機構図	4
資料3 安達地方広域行政組合消防本部組織機構図	5
資料4 二本松警察署組織機構図	6
資料5 二本松市防災会議委員名簿	7
資料6 二本松市消防団組織機構図	8
資料7 関係機関の連絡先	8
資料8 防災協力団体	12
資料9 気象（令和2年）	13
資料10 主要河川	14
資料11 山岳	15
資料12 専用通信施設所有機関	16
資料13 アマチュア無線局	16
資料14 ファクシミリ配備箇所	16
資料15 応急救援物資備蓄事業概況	18
資料16 学校給食センター	18
資料17 河川情報センター	18
資料18 消防力	19
資料19 原因別火災発生状況	23
資料20 ダム	23
資料21 下水道終末処理施設	24
資料22 土石流危険溪流箇所	26
資料23 急傾斜地崩壊危険箇所	30
資料24 土砂災害警戒区域等（土砂災害防止法による指定箇所）	33
資料25 土砂災害警戒区域等内の避難行動要支援者施設一覧	45
資料26 森林法指定箇所	46
資料27 山地災害危険地区一覧	49
資料28 安達太良山岳遭難対策委員会	53
資料29 山岳遭難が発生した場合の連絡系統図	54
資料30 指定緊急避難場所	55
資料31 指定避難所	57
資料32 地区避難所	58
資料33 指定福祉避難所	58
資料34 社会福祉施設等	59
資料35 二本松市災害対策本部機構図	61

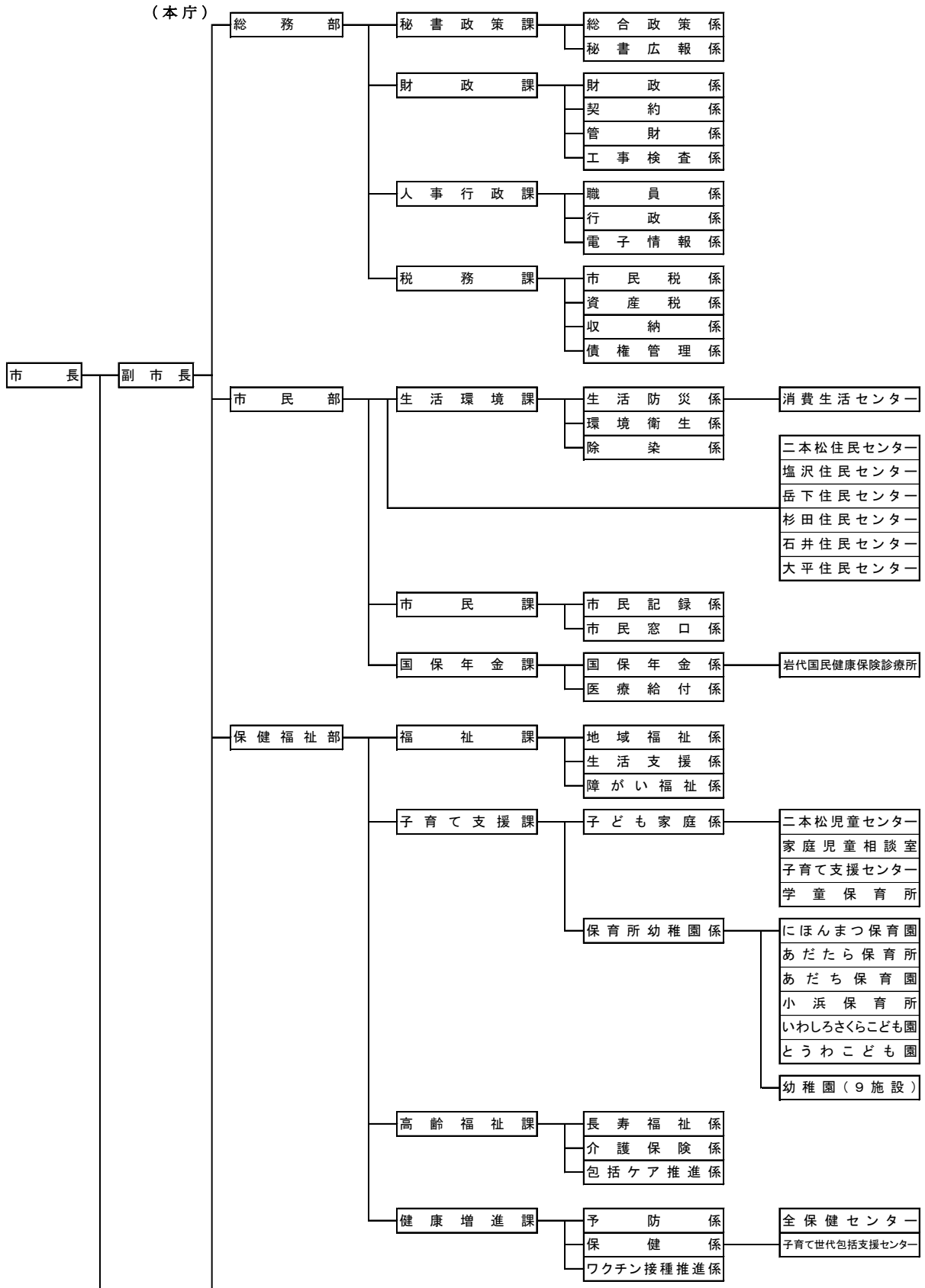
資料 3 6	二本松市災害対策本部事務局組織機構図	62
資料 3 7	二本松市災害対策本部任務分担	63
資料 3 8	二本松市災害対策本部事務局付職員任務分担	69
資料 3 9	一般社団法人安達医師会（二本松地区）	71
資料 4 0	公益社団法人安達歯科医師会（二本松地区）	72
資料 4 1	人工透析医療機関一覧（近隣 福島市・本宮市・川俣町含む）	72
資料 4 2	医薬品・衛生材料・消毒薬剤調達先	73
資料 4 3	福島県災害時医薬品等備蓄供給システム	75
資料 4 4	福島県災害時衛生材料等備蓄供給システム	77
資料 4 5	福島県災害時医療ガス等の供給システム	79
資料 4 6	水道施設	81
資料 4 7	応急水源施設及び応急給水資機材	82
資料 4 8	公設地方卸売市場	83
資料 4 9	産業廃棄物収集運搬許可業者	84
資料 5 0	焼却・リサイクル施設	84
資料 5 1	埋立処分場	85
資料 5 2	し尿処理施設	85
資料 5 3	一般廃棄物（し尿）処理業者	86
資料 5 4	火葬場	86
資料 5 5	葬儀社	86
資料 5 6	幼稚園・保育所等	87
資料 5 7	小学校	88
資料 5 8	中学校	89
資料 5 9	高等学校	89
資料 6 0	専門学校	89
資料 6 1	文化財	90
資料 6 2	二本松管工事組合	96
資料 6 3	二本松市建設事業協同組合	97
資料 6 4	災害の被害認定基準	99
資料 6 5	災害救助基準	100
資料 6 6	気象庁震度階級関連解説表	104
資料 6 7	県営くろがね小屋	109
資料 6 8	阿武隈川出水災害危険区域指定地番	109
資料 6 9	災害関連協定締結一覧	121
資料 7 0	水防工法一覧	124
資料 7 1	基本的水防工法	127
資料 7 2	市の広報例文	128

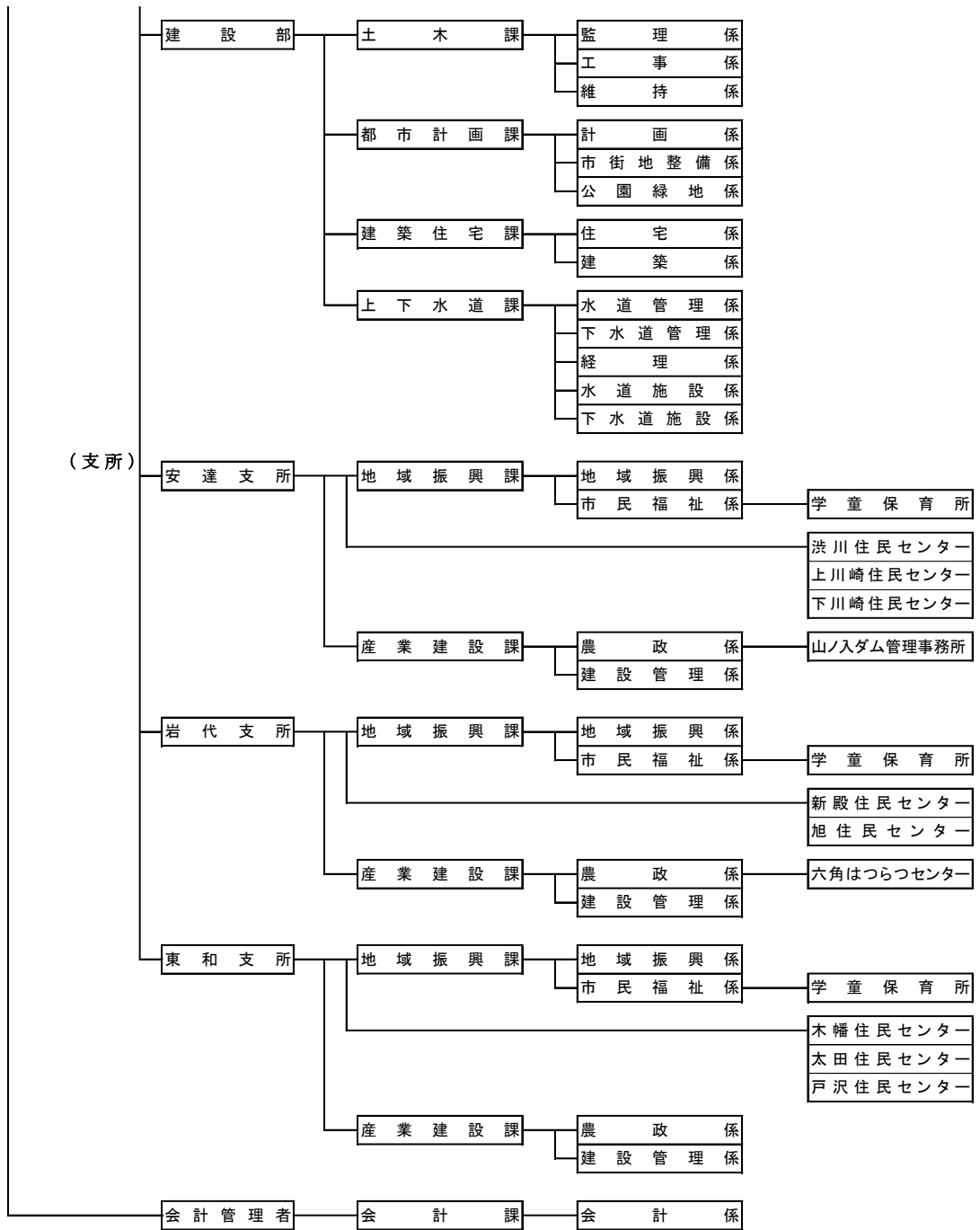
第2部 条例・規程	129
資料73 二本松市防災会議条例	129
資料74 二本松市災害対策本部条例	131
資料75 二本松市消防団設置等に関する条例	132
資料76 二本松市消防団の組織等に関する規則	137
資料77 二本松市阿武隈川出水災害危険区域に関する条例	143
第3部 様式	145
様式1 被害情報報告	145
様式2 被害状況報告書	147
様式3 避難所収容者名簿	148
様式4 死体捜索状況記録簿	148
様式5 死体処理台帳	148
様式6 埋葬台帳	149
様式7 応急仮設住宅入居者台帳	149
様式8 災害相談日誌	150
様式9 罹災証明書	151
様式10 ボランティア受付台帳	152
様式11 義援金等受納簿	152
様式12 義援金等配分記録簿	152



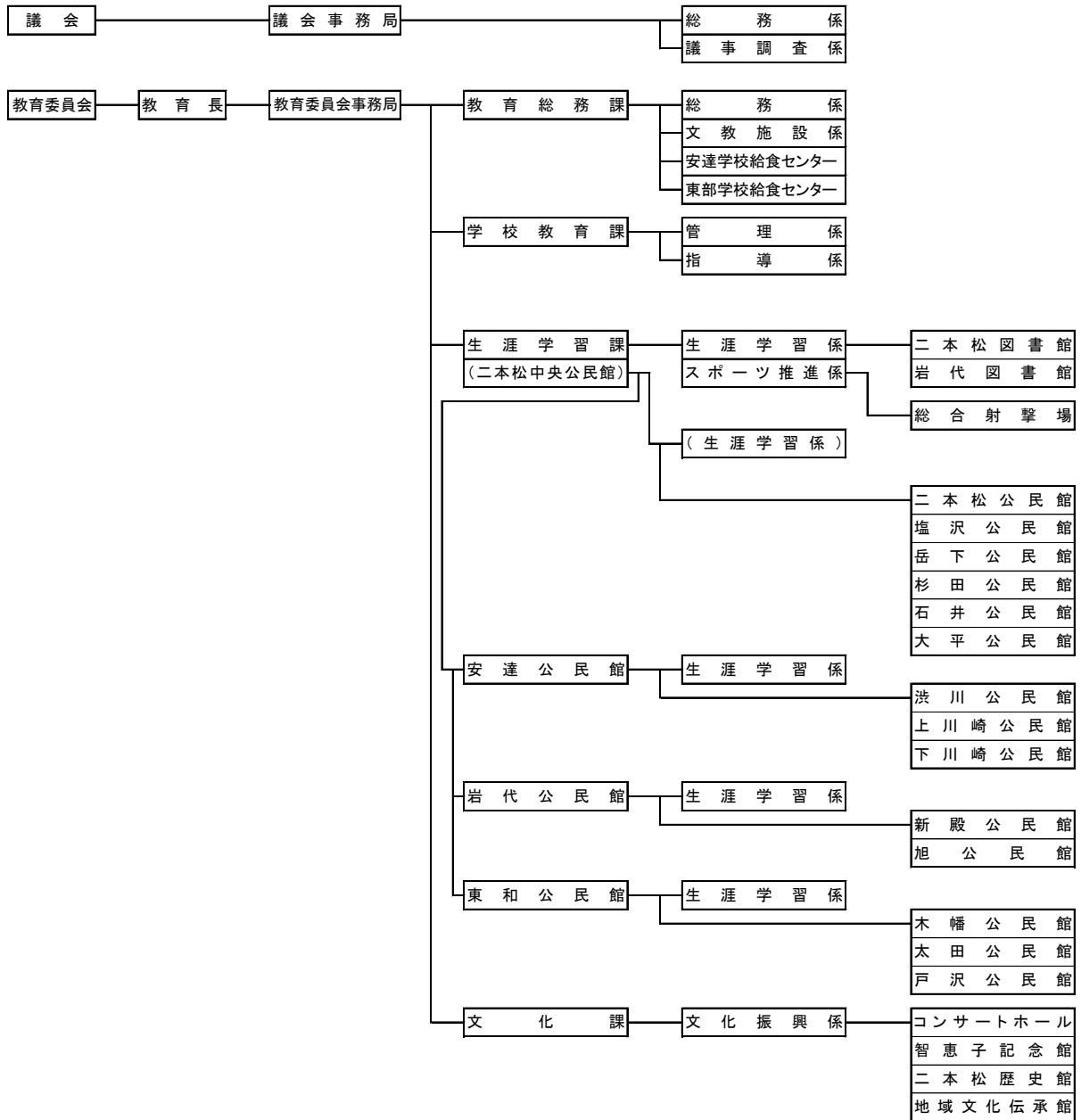
# 第1部 資料

資料1 二本松市行政組織機構図







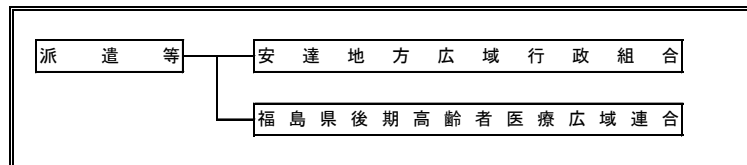


監査委員 — 監査委員事務局 — 書記

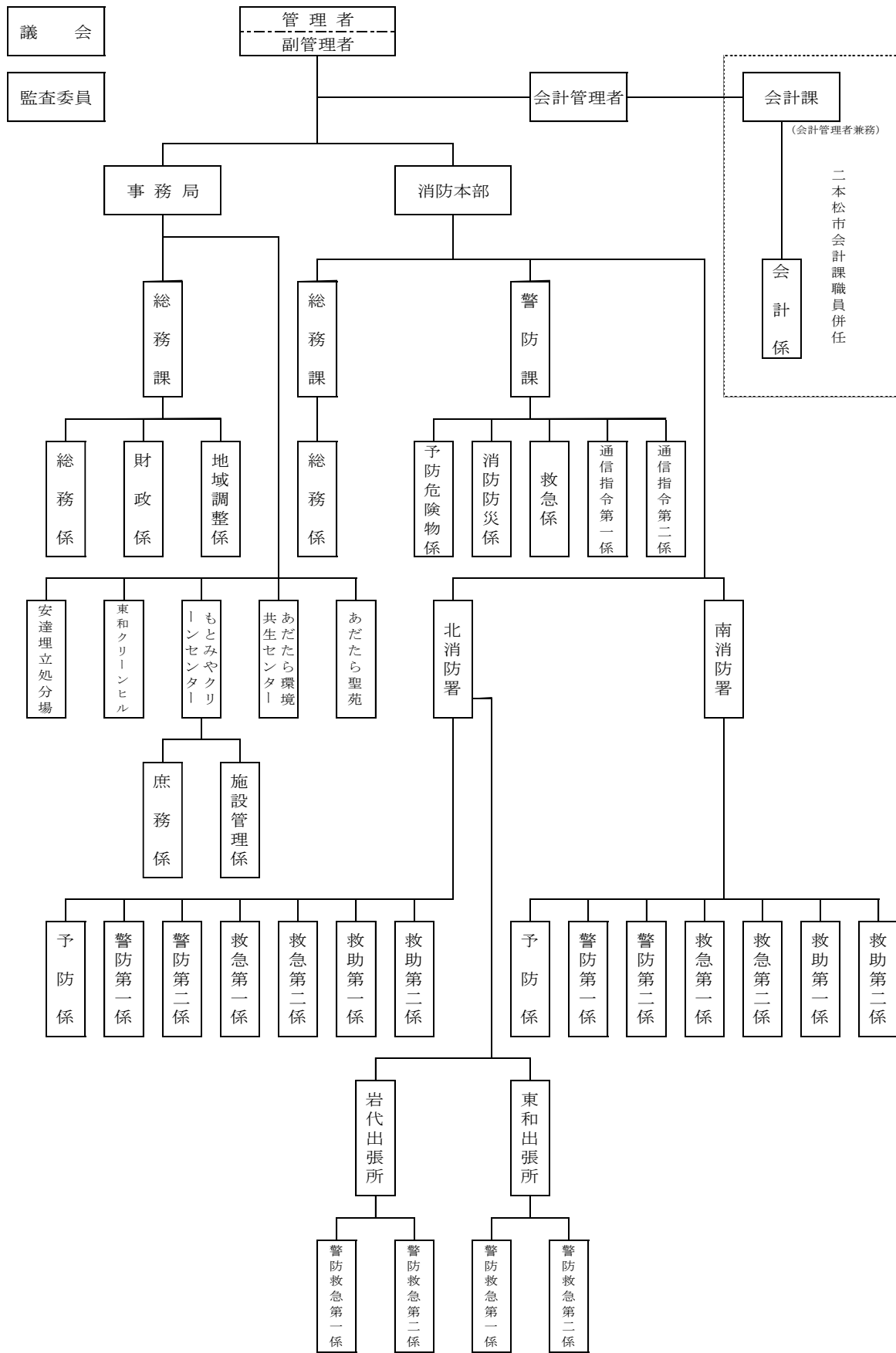
選挙管理委員会 — 選挙管理委員会事務局 — 選挙係

農業委員会 — 農業委員会事務局 — 農地係

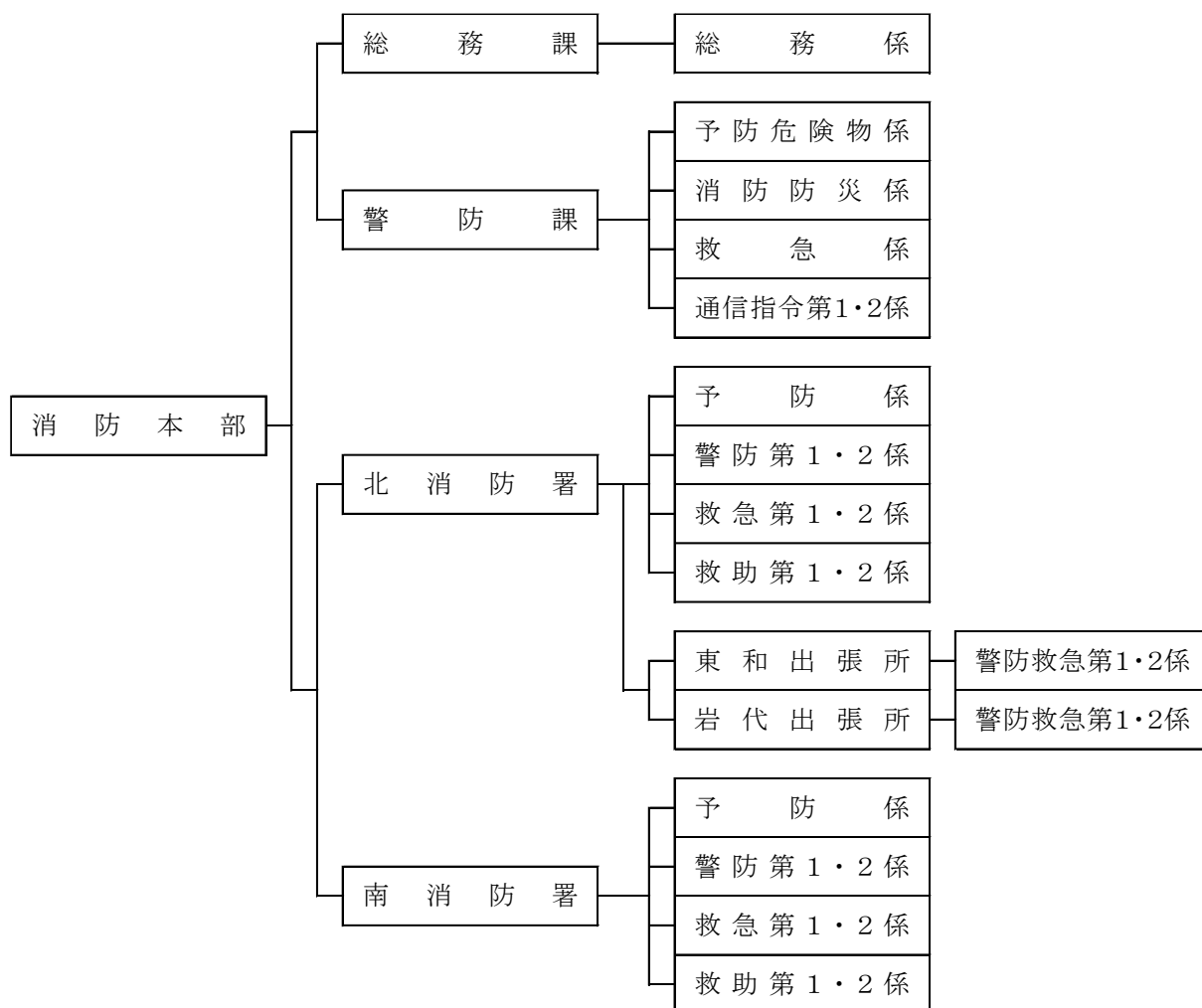
固定資産評価審査委員会 — 固定資産評価審査委員会事務局 — 書記



資料2 安達地方広域行政組合組織機構図



資料3 安達地方広域行政組合消防本部組織機構図



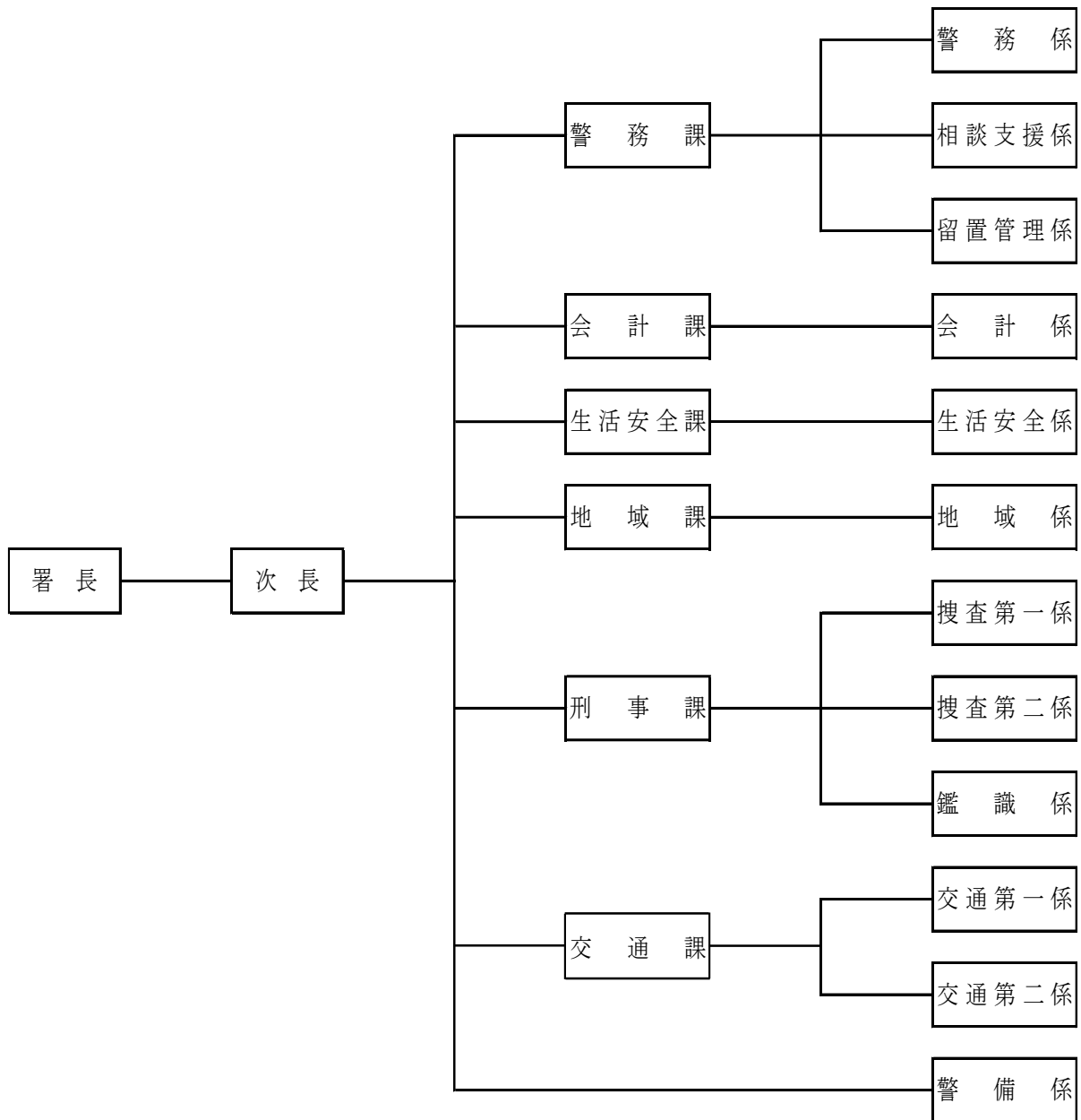
職員配置状況

(令和3年4月1日現在)

区分		署所別					
		現在数	消防本部	北消防署	東和出張所	岩代出張所	南消防署
人員	消防監	1	1				
	消防司令長	4	2	1			※1
	消防司令	24	6	7	2	2	7
	消防司令補	30	4	12	4	3	7
	消防士長	41	※10	9	5	6	11
	消防副士長	16		10	1	1	4
	消防士	7	2	1			4
	※再任用	(4)	(3)				(1)
計		123	25	40	12	12	34

※再任用職員含む

資料4 二本松警察署組織機構図

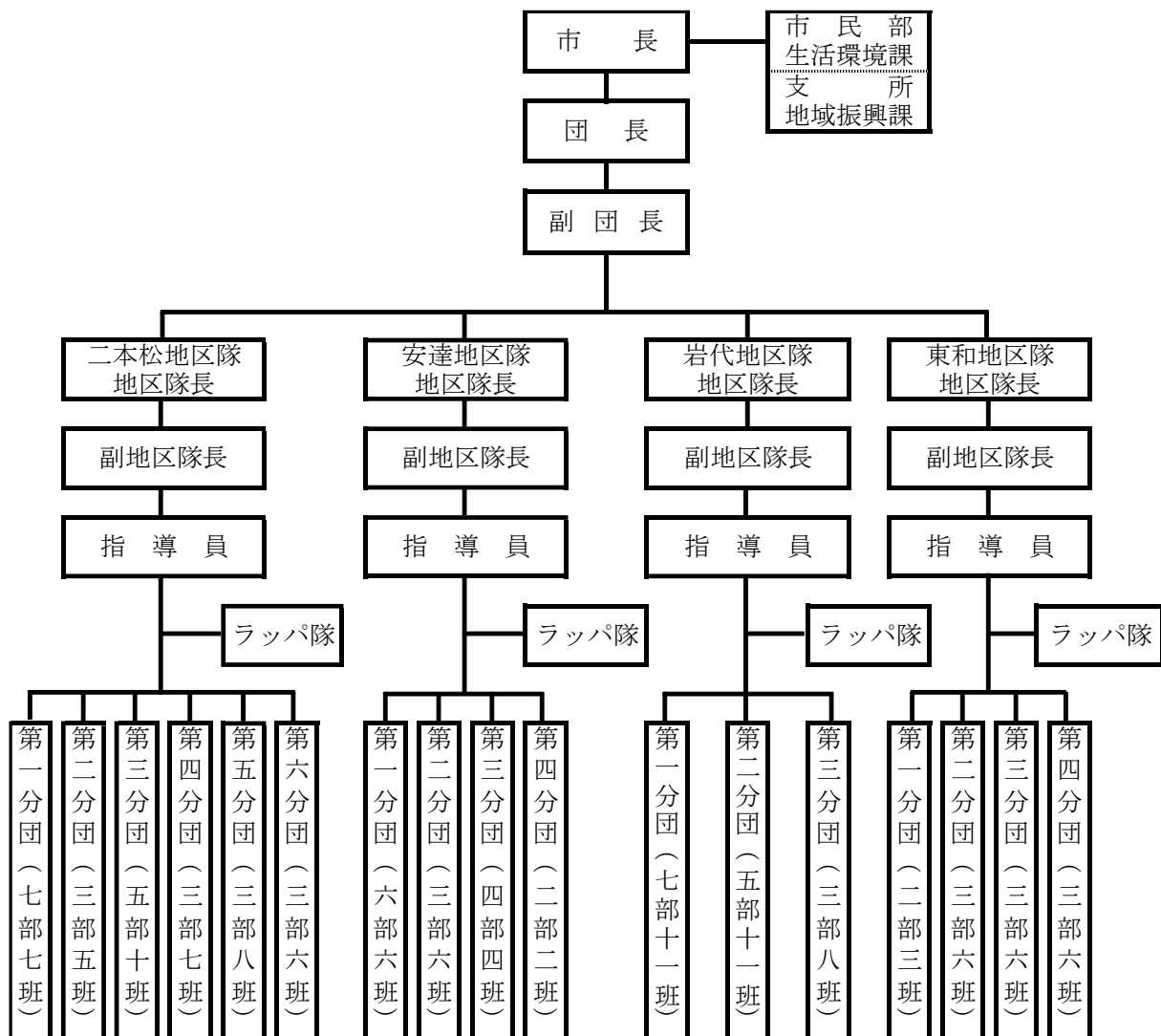


資料5 二本松市防災会議委員名簿

役職	職 名 ( 機 関 名 ) 〔30名以内〕	区 分
会長	二本松市長	会長
委員	国土交通省東北地方整備局 福島河川国道事務所長	指定地方行政機関の職員
	陸上自衛隊福島駐屯地第44普通科連隊長 兼ねて福島駐屯地司令	自衛隊に所属する者
	福島県県北地方振興局長	県知事の部内の職員 (県職員)
	福島県二本松土木事務所長	
	福島県県北保健福祉事務所長	
	福島県二本松警察署長	県警察の警察官
	二本松市市民部長	部内の職員
	二本松市教育長	市教育長
	安達地方広域行政組合消防長	安達地方広域行政組合消防長
	二本松市消防団長	消防団役員
	東北電力ネットワーク株式会社 福島電力センター所長	指定公共機関又は 指定地方公共機関の職員
	東日本電信電話株式会社福島支店 第二ビジネスイノベーション部 部長	
	福島交通株式会社 二本松営業所長	
	東日本旅客鉄道株式会社仙台支社 郡山地区センター(福島) 副長(管理)	
	日本郵便株式会社 二本松郵便局長	
	公益社団法人福島県トラック協会県北支部役員	学識経験者
	一般社団法人安達医師会長	
	社会福祉法人二本松市社会福祉協議会長	
	二本松地区ハイヤー・タクシー経営者協議会長	
	二本松商工会議所会頭	
	あだたら商工会長	
	二本松市区長会長	
	二本松市女性防火クラブ会長	
二本松市赤十字奉仕団委員長		
二本松市安達赤十字奉仕団委員長		
二本松市岩代赤十字奉仕団委員長		
二本松市東和赤十字奉仕団委員長		
二本松市建設事業協同組合代表理事理事長		
二本松市婦人団体連合会長		

資料6 二本松市消防団組織機構図

(令和4年4月1日以降)



## 資料7 関係機関の連絡先

### (1) 県

機 関 名	所 在 地	電 話 番 号
危機管理部災害対策課	福島市杉妻町 2-16	024-521-7194
県北地方振興局県民環境部	福島市杉妻町 2-16	024-521-2709
二本松警察署	二本松市若宮 2-163-5	23-1212
県北保健福祉事務所	福島市御山町 8-30	024-534-4101
県北建設事務所(管理課)	福島市杉妻町 2-16	024-521-2529
二本松土木事務所	二本松市金色 424-1	22-1151

### (2) 指定地方行政機関

機 関 名	所 在 地	電 話 番 号
福島財務事務所	福島市松木町 13-2	024-535-0301
東北厚生局	仙台市青葉区花京院 1-1-20	022-726-9260
東北農政局	仙台市青葉区本町 3-3-1	022-263-1111
東北農政局福島地域センター	福島市南中央 3-36	024-534-4141
福島森林管理署玉ノ井森林事務所	安達郡大玉村玉井字薄黒内 17-1	48-3725
東北経済産業局	仙台市青葉区本町 3-3-1	022-263-1111
福島運輸支局	福島市吉倉字吉田 54	024-546-0345
福島地方气象台	福島市松木町 1-9	024-534-2161
東北総合通信局	仙台市青葉区本町 3-2-23	022-221-0604
東北地方整備局福島河川国道事務所	福島市黒岩字榎平 36	024-546-4331
ハローワーク二本松	二本松市若宮 2-162-5	23-0343
東北管区警察局	仙台市青葉区本町 3-3-1	022-221-7181

### (3) 指定公共機関

機 関 名	所 在 地	電 話 番 号
東日本旅客鉄道(株)仙台支社福島支店	福島市栄町 1-1	024-522-1233
東日本電信電話(株)福島支店	福島市山下町 5-10	024-531-7481
エヌ・ティ・ティ・コミュニケーションズ(株)東北支店	仙台市青葉区二日町 1-23	022-774-5001
(株)エヌ・ティ・ティ・ドコモ東北支社福島支店	福島市吉倉字名倉 29-1	024-544-6101
KDDI(株)東北支社	仙台市青葉区一番町 4-1-25	022-262-0698

機 関 名	所 在 地	電 話 番 号
日本銀行福島支店	福島市本町 6-24	024-521-6363
日本赤十字社福島県支部	福島市永井川字北原田 17	024-545-7997
日本放送協会福島放送局	福島市早稲町 1-2	024-526-4333
NEXCO 東日本高速道路㈱東北支社福島管理事務所	福島市飯坂町平野字前原 11	024-542-0111
日本通運㈱郡山支店	郡山市大町 2-2-1	024-932-1211
東北電力ネットワーク㈱ 福島電力センター	福島市置賜町 2-35	024-522-2228
日本郵便株式会社 二本松郵便局	二本松市本町 2-2-2	0570-943-953
東日本旅客鉄道株式会社 二本松駅	二本松市本町 2-262	23-1274

(4) 指定地方公共機関

機 関 名	所 在 地	電 話 番 号
福島交通㈱二本松営業所	二本松市上竹 1-167	23-0123
福島テレビ㈱	福島市御山町 2-5	024-536-8000
㈱福島中央テレビ	郡山市池ノ台 13-23	024-923-3300
㈱福島放送	郡山市桑野 4-3-6	024-933-1111
㈱テレビユー福島	福島市西中央 1-1	024-531-5111
㈱ラジオ福島	福島市下荒子 8	024-531-4336
㈱エフエム福島	郡山市神明町 4-4	024-991-9000
㈱福島民報社二本松支社	二本松市若宮 2-161-14	22-1313
福島民友新聞社㈱二本松支社	二本松市若宮 2-164-40	22-1410
(公社)福島県トラック協会二本松支部	二本松市中里 47-1	22-0808
(公社)福島県バス協会	福島市吉倉字吉田 40	024-546-1478
(一社)福島県LPガス協会二本松支部	二本松市本町 1-60-1	23-3211

(5) 公共的団体・防災関係機関

機 関 名	所 在 地	電 話 番 号
(一社)福島県医師会	福島市中新町 4-22	024-522-5191
(一社)安達医師会	二本松市大壇 121-8	22-0366
安達歯科医師会二本松地区	二本松市若宮 2-190	22-0057
(一社)福島県薬剤師会	福島市蓬莱町 2-2-2	024-549-2198



機 関 名	所 在 地	電 話 番 号
(福)二本松市社会福祉協議会	二本松市油井字濡石 1-2	23-7867
県北地域緊急医療対策協議会	福島市御山町 8-30	024-534-4104
ふくしま未来農業協同組合	福島市北矢野目字原田東 1 - 1	024-554-5500
福島県北森林組合安達事業所	二本松市平石高田 1-35-2	22-0593
二本松商工会議所	二本松市本町 1-60-1	23-3211
あだたら商工会	二本松市油井字背戸谷地 11-2	23-5854
二本松市水道サービス(株)	二本松市高越松ヶ作 276	22-0539
二本松市金融団	二本松市若宮 2-198-1	23-2151
二本松地区ハイヤー・タクシー 経営者協議会	二本松市成田町 1-753-3	22-1155
安達地方農業共済組合	二本松市羽石 221-1	23-7777
福島県建設業協会二本松支部	二本松市市海道 108	22-0807
二本松市建設事業協同組合	二本松市市海道 108	24-8831

## 資料8 防災協力団体

### (1) ボランティア等団体

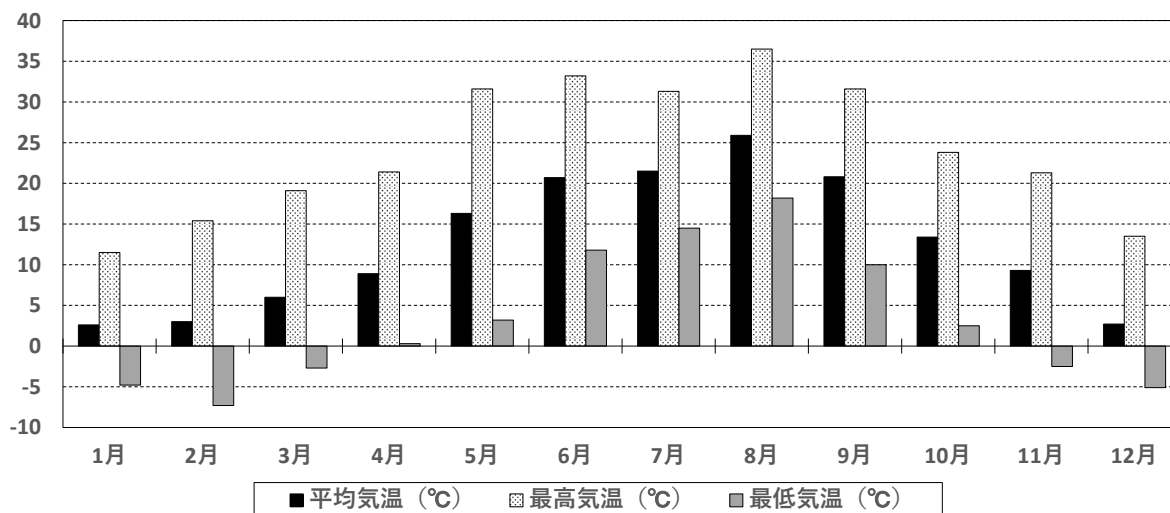
団 体 名
二本松青年会議所
ボーイスカウト福島第58団
ガールスカウト福島第20団
二本松ロータリークラブ
二本松ライオンズクラブ
二本松あだたらロータリークラブ
仏教和合会
二本松市赤十字奉仕団
二本松手話サークルこぶし会
ひいらぎ会
二本松国際交流ボランティア ざくざくネット
二本松市健康推進委員会二本松支部
大平配食ボランティア
大平ひまわり会

団 体 名
安達赤十字奉仕団
J Aふくしま未来 ふれ愛グループまゆみ会
二本松市健康推進委員会岩代支部
ふれあいボランティア
岩代赤十字奉仕団
J Aふくしま未来 ふれ愛グループよつば会
東和赤十字奉仕団
手話サークルたんぼぼ会
J Aふくしま未来 ふれ愛グループひまわり会
ミッキーマウスの会
下太田婦人会
二本松市健康推進委員会東和支部

### (2) その他

機 関 名
二本松市女性防火クラブ
二本松市婦人団体連合会
二本松市交通対策協議会
交通安全協会二本松市分会連絡協議会
二本松地区交通安全協会交通指導隊
二本松市交通安全母の会連絡協議会
二本松市交通教育専門員
二本松市防犯協会
二本松市地域安全パトロール隊
二本松市防犯指導隊

資料9 気象（令和2年）



月別	平均気温 (°C)	最高気温 (°C)	最低気温 (°C)	風速 (m/s)		平均湿度 (%)	降水量 (mm)
				平均	最大瞬間		
1月	2.6	11.5	-4.8	1.9	32.7	88.9	56.0
2月	3.0	15.4	-7.3	2.1	26.0	84.5	12.0
3月	6.0	19.1	-2.7	2.4	28.6	80.9	57.5
4月	8.9	21.4	0.3	2.5	27.5	77.3	113.5
5月	16.3	31.6	3.2	2.4	22.9	80.2	51.0
6月	20.7	33.2	11.8	1.9	29.0	85.7	48.0
7月	21.5	31.3	14.5	1.5	14.5	96.3	384.0
8月	25.9	36.5	18.2	1.8	20.9	89.7	71.0
9月	20.8	31.6	10.0	1.5	21.5	95.1	116.0
10月	13.4	23.8	2.5	1.5	19.5	91.3	55.0
11月	9.3	21.3	-2.5	2.3	23.2	87.7	3.0
12月	2.7	13.5	-5.1	1.7	20.4	91.0	4.0

(資料：安達地方広域行政組合消防本部)

# 資料10 主要河川

## 市内主要河川

種別	河川名	川幅 (m)		市内流路延長 (km)
		最大	最小	
一級 (国直轄)	阿武隈川	120.00	95.00	21.50
	小計 1			21.50
一級 (県管理)	払川	8.00	1.50	11.73
	境川	8.00	1.50	2.50
	烏帽子森山	13.00	10.00	2.27
	山ノ入川	10.00	6.00	2.85
	木幡川	12.00	2.0	6.72
	温井川	4.0	3.0	2.00
	若宮川	15.0	1.0	8.40
	菅田川	6.0	1.0	2.00
	大北川	4.0	2.0	2.20
	移川	25.0	7.0	6.50
	口太川	30.0	8.0	29.87
	滝山川	3.0	1.0	2.00
	安達太田川	10.0	2.0	11.50
	針道川	15.0	1.0	5.02
	小浜川	10.0	5.0	8.22
	浅川	25.0	2.0	8.60
	平石川	5.00	2.00	2.00
	油井川	27.0	12.0	18.76
	轟川	15.0	5.0	1.50
	鯉川	20.0	1.7	3.00
	六角川	19.2	1.2	3.75
	羽石川	24.0	2.0	6.50
	杉田川	50.0	15.0	14.51
	原瀬川	30.0	10.0	10.60
小計 24			173.00	
準用河川 (市管理)	浮内川	5.0	1.2	1.40
	大沢川	3.0	1.0	2.50
	入山川	3.0	1.0	2.00
	崩川	3.0	1.0	2.90
	立石川	4.0	1.0	2.40
	水舟川	3.0	1.0	2.00
	小計 6			13.20
合計 31			207.70	

## 資料 1 1 山岳

市内主要山岳

(参考：国土地理院データ)

山 岳 名	位 置	標 高
安達太良山 【国有地】	郡山市熱海町、安達郡大玉村との境界	1,700m
鉄山 【国有地】	耶麻郡猪苗代町との境界	1,709m
籠山 【国有地】	安達太良山頂北東側	1,548m
薬師岳 【国有地】	安達太良山頂東側	1,322m
苗松山	二本松市苗松	498m
羽黒山	二本松市渋川	322m
陣場山	二本松市太田	357m
木幡山	伊達郡川俣町との境界	666m
口太山	伊達郡川俣町との境界	843m
羽山 (麓山)	二本松市戸沢	897m
日山 (天王山) 【国有地】	双葉郡浪江町、葛尾村との境界	1,057m

## 資料 1 2 専用通信施設所有機関

所 有 機 関	所 在 地	電話番号
安達地方広域行政組合消防本部	大壇 27	2 2 - 1 2 1 1
二本松警察署	若宮 2-163-5	2 3 - 1 2 1 2
二本松土木事務所	金色 424-1	2 2 - 1 1 5 1
	(衛星携帯電話 0 8 0 - 1 8 5 7 - 8 2 7)	
昭和タクシー(株)	成田町 1-753-1	2 2 - 1 1 5 5
丸やタクシー	金色久保 226-15	2 2 - 2 7 4 4

## 資料 1 3 アマチュア無線局

(参考：総務省 電波利用ホームページ 令和 3 年 10 月現在)

団 体 名	呼出符号
R V 二本松アマチュア無線クラブ	JE7YBA
阿多多羅アマチュア無線クラブ	JH7YLM
安達高等学校アマチュア無線クラブまゆみ会	JA7YCK
J A R L 船引無線クラブ	JA7ZED
二本松スカイクラブ	JH7ZGJ
二本松レッドクロスボランティアークラブ	JH7ZDU
ハッピーアイランドアマチュアレディオクラブ	JE7ZEG
柘記念病院アマチュア無線クラブ	JE7ZEO

## 資料 1 4 ファクシミリ配備箇所

(令和 3 年 4 月 1 日現在)

配備箇所	ファクシミリ番号
総務部	2 2 - 7 0 2 3
秘書政策課	2 4 - 5 0 4 0
人事行政課 (文書室)	2 2 - 5 4 1 1
市民部	2 2 - 0 7 9 0
生活環境課	2 2 - 4 4 7 9
〃 (除染係)	2 3 - 2 7 1 3
保健福祉部	2 2 - 1 5 4 7
健康増進課 (安達保健福祉センター内)	2 3 - 1 7 1 4
〃 (二本松保健センター1階)	2 3 - 6 6 6 2
健康増進課 (岩代保健センター1階)	6 5 - 2 8 3 8
産業部	2 2 - 8 5 3 3

配備箇所	ファクシミリ番号
建設部	23-1197
上下水道課	62-1033
議会事務局	22-6047
教育委員会	22-3147
生涯学習課（中央公民館）	22-7171
文化課	23-1326
二本松住民センター	22-0662
塩沢住民センター	22-6521
岳下住民センター	23-8409
杉田住民センター	22-6881
石井住民センター	22-6014
太平住民センター	22-4543
安達支所（地域振興課市民福祉係）	22-5954
〃（地域振興課地域振興係）	23-8241
安達公民館	23-8203
渋川住民センター	53-2001
上川崎住民センター	52-2001
下川崎住民センター	61-5335
岩代支所（地域振興課）	55-3005
〃（産業建設課）	55-3006
岩代公民館	55-2070
新殿住民センター	57-2174
旭住民センター	56-2142
岩代国保診療所	56-2461
東和支所（地域振興課）	46-4122
〃（産業建設課）	46-2266
東和公民館	46-4155
木幡住民センター	46-4131
太田住民センター	47-3864
戸沢住民センター	46-4132

## 資料 1 5 応急救援物資備蓄事業概況

(令和 3 年 4 月 1 日現在)

二本松市の人口の約 5% に値する、2,750 人分の食料及び飲料 3 日分を基準備蓄数として備蓄する。液体ミルクについては、24 人分の 1 日分を基準備蓄数とする。

【備蓄食料目標数】 25,000食 【液体ミルク備蓄目標数】 120食

### 備蓄食料

二本松市の人口 54,282 人 × 5% = 2,714 人 (≒ 2,750 人)  
(国勢調査結果より)

2,750 人 × 3 日分 (9 食) = 24,750 食 (≒ 25,000 食)

### 液体ミルク

24 人 × 1 日分 (5 食) = 120 食

・ 備蓄数一覧

(単位：食)

	アルファ米	ライス クッキー	飲料水 (500ml)	液体ミルク (240ml)
備蓄数	12,500	12,480	25,080	120
合計	24,980		25,080	120

※本庁及び各支所等に分散備蓄

## 資料 1 6 学校給食センター

センター名	所在地	電話番号	FAX 番号	給食能力
安達学校給食センター	油井字田向 6 - 1	61-3777	61-3778	1,700 食
東部学校給食センター	太田字塚田 4 7 - 1	61-7850	47-3140	2,200 食

## 資料 1 7 河川情報センター

(参考：(一財)河川情報センター ホームページ)

名 称	所 在 地	電話番号
(一財)河川情報センター仙台センター	仙台市青葉区上杉 1-16-3 J Aビル別館 4 F	022-268-7471

※ (財) 河川情報センターは「川の防災情報」のシステム運営について国土交通省から受託



## 資料 18 消防力

### (1) 消防署

消防本部・消防署(所)別消防車両等配備状況

(令和3年4月1日現在)

車両区分		署所別					現 数
		消防本部	北消防署	東和出張所	岩代出張所	南消防署	
車 両	ポンプ自動車		1	1	1	1	4
	水槽付ポンプ車		1			1	2
	はしご車	1					1
	救助工作車		1			1	2
	化学車		1			1	2
	救急車	1	2	1	1	2	7
	指令車	1					1
	指揮車		1			1	2
	査察広報車	1	3	1	1	2	8
	資機材運搬車		1				1
	ボートトレーラー					1	1
計		4	11	3	3	10	31

通信施設の状況

(令和3年4月1日現在)

種別		署所別				計	
		消防本部 北消防署	東和 出張所	岩代 出張所	南消防署		
消防通報用電話		10				10	
一般加入電話		7	1	1	3	12	
高機能消防指令システム		2				2	
高速道路専用電話		1				1	
庁内電話		27	4	4	13	48	
火災案内電話		1				1	
気象観測装置		1				1	
非常電源・発電設備		1	1	1	1	4	
庁内放送設備		1	1	1	1	4	
携帯 電話	救急車積載	2	1	1	2	6	
	指令室(災害用)	1				1	
無線 電話	基地局	デジタル	4			4	
		卓上用	3	1	1	1	6
	移動局	車載用	14	3	3	9	29
		携帯用	2				2
	署活	13	2	2	9	26	
県防災無線装置		30	4	4	17	55	
県防災無線装置		1				1	

消防資機材配置表

(令和3年4月1日現在)

分類	品名	北 消防署	東 和 出張所	岩 代 出張所	南 消防署	計
放水器具	管そう	11	4	4	7	26
	フォグガン	1	1		2	4
	高圧リールノズル	1			1	2
	泡ノズル (ピックアップ式)	1	1	1	1	4
	泡ノズル (400リットル型)				2	2
	泡ノズル (フォームジェット)	3				3
	布水そう	1			1	2
	ウォーターバルーン	1				1
	集水金具	1		1	1	3
	分岐金具	3	3	2	3	11
	発泡器一式 (東消式)	1			1	2
	背負式ポンプ	31	4	4	25	64
	化学薬剤 (リットル)	800	40	40	160	1,040
	ホース (1.6MPa)	153	60	60	140	413
救助器具	かぎ付単はしご	3			2	5
	折りたたみ式又はワイヤはしご	1			1	2
	二連はしご	1			1	2
	三連はしご	3	1	1	3	8
	救助マット				1	1
	救命索発射銃	1			1	2
	救助用縛帯	6			1	7
	マット型空気ジャッキ一式	1			1	2
	可搬式ウィンチ	2			2	4
	エンジンカッター	4	1	1	2	8
	チェーンソー	3	1	1	3	8
	ガス溶接溶断器				1	1
	万能斧	7	2	1	6	16
	電気ハンマドリル	1			1	2
	救助訓練用安全マット	5			7	12
	救命用ボート (船外機含む)	2			2	4
	携帯用破壊器具 (ストライカー)	1			1	2
	バスケット型担架 (山岳用)	3			2	5
	空気切断機				1	1
	送排風機	2			2	4
	エアータント	2				2
	救命浮環	13	2	1	7	23
	鉄線カッター	3	1	1	5	10
平担架				1	1	
舟形担架	2				2	
スノーボード	2				2	

分類	品名	北 消防署	東 和 出張所	岩 代 出張所	南 消防署	計
救助器具	車載クレーン (2.9t)	1			1	2
	画像探索機 I 型 (ボーカメ)	1			1	2
	熱画像直視装置	2			1	3
	救助用支柱器具	1			1	2
保安器具	空気呼吸器	25	3	3	23	54
	空気ボンベ	78	7	7	58	150
	酸素呼吸器	2			4	6
	簡易呼吸器	2				2
	耐熱服	2			2	4
	耐電服	6				6
	化学防護服 (陽圧式)	4				4
	投光器一式	6	1	1	5	13
	隊員携帯警報器	18	4	5	18	45
救命胴衣	33	4	4	11	52	
救急器具	ストレッチャー (サブストレッチャー含む)	6	2	1	3	12
	スクープストレッチャー	4	1	1	3	9
	全身固定用バックボード一式	6	1	1	4	12
	手動式人工呼吸器一式 (BVM)	15	5	6	14	40
	人工呼吸器 (デマンド)				2	2
	自動式人工呼吸器 (クルーズ21等)	3	1	1	3	8
	電動式吸引器	3	2	1	3	9
	酸素ボンベ	46	6	4	22	78
	自動心肺蘇生装置	2	1	1	2	6
	患者監視装置	4	1	1	3	9
	除細動器 (AEDを含む)	7	2	2	6	17
	高度救急処置訓練用資材	2			1	3
	心肺蘇生法訓練人形 (レサシアン等)	16			10	26
	AED トレーナー	8			9	17
高圧蒸気滅菌器	1				1	
E O G ガス滅菌器	1				1	
測定器具	放射線測定器	2	1	1	3	7
	張力測定器	1			1	2
	音量計	1			1	2
	北川式ガス検知器	2	1	1	1	5
	酸素欠乏可燃ガス測定器 (有毒ガス測定器一体型)	2	1	1	2	6
	可燃性ガス測定器	1				1
	ピトーゲージ	1			1	2
	超音波厚さ計	1				1
	タグ密閉式引火点測定器	1				1
	開放式引火点測定器	1				1
	膜圧計	1			1	2
	光学距離測定器	2			1	3
	GPS	3	1		1	5

消防相互応援協定の締結状況

協定の内容	締結団体名	締結年月日
火災・救急・その他の災害	伊達地方消防組合	昭和49年 2月 1日
〃	福島市	平成28年 9月 1日
〃	郡山地方広域消防組合	昭和48年12月 1日
東北自動車道における火災・救急・その他の災害	東北自動車道沿線消防本部	平成 2年 4月 1日
磐越自動車道における火災・救急・その他の災害	磐越自動車道沿線消防本部	平成 3年 7月 5日
大規模又は特殊な災害	福島県内11消防本部	平成 9年12月26日
火災原因調査	福島県内11消防本部	平成11年12月27日

(2) 消防団

二本松市消防団地区隊別車両等配備状況

(令和4年4月1日以降)

区分	現有数	二本松地区隊	安達地区隊	岩代地区隊	東和地区隊
屯所	99	43	15	20	21
ポンプ自動車	28	13	6	5	4
水槽付ポンプ	1	1			
普通積載車	62	20	9	15	18
軽積載車	9	9			
消防車両計	100	43	15	20	22
小型動力ポンプ	75	30	10	15	20

通信設備の状況

(令和4年4月1日以降)

区分	配備済車両	配備率
市防災行政無線(車載型)	100	100%

消防水利の現況

(令和3年4月1日現在)

区分	消火栓	防火水槽				合計
		100 m <sup>3</sup> 以上	60 m <sup>3</sup> 以上 100 m <sup>3</sup> 未満	40 m <sup>3</sup> 以上 60 m <sup>3</sup> 未満	20 m <sup>3</sup> 以上 40 m <sup>3</sup> 未満	
計	1,080	14	63	575	70	722

資料 1 9 原因別火災発生状況

	火 災 件 数					損害額 (千円)	死傷 者数
	総 数	建物火災	林野火災	車両火災	その他の 火災		
平成23年	48	27	8	4	9	104,091	2
平成24年	31	18	1	8	4	85,306	2
平成25年	36	14	11	5	6	78,390	0
平成26年	30	11	5	3	11	51,091	4
平成27年	28	12	5	1	10	52,601	0
平成28年	20	11	1	4	4	45,688	3
平成29年	21	12	3	3	3	46,816	0
平成30年	36	11	8	3	14	90,524	1
令和元年	23	9	3	1	10	68,539	1
令和2年	16	7	3	1	5	25,336	3

資料 2 0 ダ ム

名 称	所 在		電 話 番 号		県防災行政無線 FAX	
岳ダム	二本松市岳温泉 2-7-2		2 4 - 2 2 4 1		2 1 - 2 2 5 0	
	総貯水容量	有効貯水容量	堤高	堤頂長	堤頂幅	型 式
	1,100,000 m <sup>3</sup>	850,000 m <sup>3</sup>	60m	215m	4m	直線重力式コンクリートダム

名 称	所 在		電 話 番 号		県防災行政無線 FAX	
山ノ入 ダム	二本松市渋川字八王子 15-10		6 1 - 3 8 3 0			
	総貯水容量	有効貯水容量	堤高	堤頂長	堤頂幅	型 式
	1,266,300 m <sup>3</sup>	1,258,800 m <sup>3</sup>	本堤 29.5m	本堤 196m	本堤 8m	アースフィルダム
			副堤 14.0m	副堤 160m	副堤 6m	

## 資料 2 1 下水道終末処理施設

### (1) あだたら清流センター

ア 所 在 二本松市榎戸二丁目 9 6 番地

イ 諸元一覧

項 目	二本松地域	安達地域	計	
行政区域面積	12,963ha	4,432ha	17,395ha	
都市計画区域面積	8,779ha	1,563ha	10,342ha	
用途地域面積	757.0ha	282.6ha	1,039.6ha	
目 標 年 次	令和20年			
排 除 方 式	分流式			
下水道計画区域	713.17ha	299.63ha	1,012.80ha	
下水道計画人口	15,300人	6,000人	21,300人	
計 画 汚 水 量	m <sup>3</sup> /日			
	項 目	日平均	日最大	時間最大
	家 庭	5,325	6,710	10,118
	工 場	1,120	1,120	2,240
	地下水	1,065	1,065	1,065
計	7,510	8,895	13,423	

### (2) 岳せせらぎセンター

ア 所 在 二本松市岳温泉二丁目 2 8 番地 1

イ 諸元一覧

項 目	岳処理区			
行政区域面積	12,963ha			
都市計画区域面積	8,779ha			
用途地域面積	-			
目 標 年 次	令和2年			
排 除 方 式	分流式			
下水道計画区域	35ha			
下水道計画人口	4,500人			
計 画 汚 水 量	m <sup>3</sup> /日			
	項 目	日平均	日最大	時間最大
	家 庭	97	149	298
	観 光	328	1,096	2,092
	地下水	23	23	23
計	448	1,218	2,413	

(3) 岩代せせらぎセンター

ア 所 在 二本松市下長折字下山50番地

イ 諸元一覧

項 目	岩代処理区			
行政区域面積	9,820ha			
都市計画区域面積	633.8ha			
用途地域面積	-			
目標年次	平成27年			
排除方式	分流式			
下水道計画区域	77ha			
下水道計画人口	1,470人			
計 画 汚 水 量	m <sup>3</sup> /日			
	項 目	日平均	日最大	時間最大
	家 庭	456	654	1,308
	工 場	110	110	220
	地下水	96	96	96
計	662	860	1,624	

## 資料 2 2 土石流危険溪流箇所

### (1) 土石流危険溪流 I

番号	溪流番号	水系名	河川名	溪流名	所在地
1	10210A0007	阿武隈川	湯川	不動平 2	不動平
2	10210A0054	阿武隈川	杉田川	箕輪 3	箕輪二丁目
3	10210A0041	阿武隈川	原瀬川	烏沢	大関
4	10210A0052	阿武隈川	杉田川	箕輪 2	箕輪三丁目
5	10210A0049	阿武隈川	杉田川	小関川	小関
6	10210A0046	阿武隈川	夏無川	深堀沢川	岳温泉一丁目
7	10210A0043	阿武隈川	原瀬川	岳温泉四丁目沢	岳温泉四丁目
8	10210A0033	阿武隈川	六角川	本町 2	本町一丁目
9	10210A0032	阿武隈川	六角川	本町 1	本町一丁目
10	10210A0031	阿武隈川	鯉川	表	表二丁目
11	10210A0023	阿武隈川	羽石川	永田二丁目沢	永田二丁目
12	10210A0015	阿武隈川	羽石川	新田沢	新田
13	10210A0014	阿武隈川	羽石川	新田 1	新田
14	10210A0010	阿武隈川	湯川	油井川	不動平
15	10210A0008	阿武隈川	湯川	木ノ根坂 1	木ノ根坂
16	10325A0069	阿武隈川	口太川	日山 2	田沢字日山
17	10325A0066	阿武隈川	口太川	狼倉 2	田沢字狼倉
18	10325A0049	阿武隈川	口太川	町沢	田沢字町
19	10325A0047	阿武隈川	口太川	桜平沢一号	田沢字桜平
20	10325A0046	阿武隈川	口太川	桜平 3	田沢字桜平
21	10325A0045	阿武隈川	口太川	桜平 2	田沢字桜平
22	10325A0044	阿武隈川	口太川	桜平二号	田沢字桜平 1
23	10325A0040	阿武隈川	口太川	小戸屋 1	田沢字小戸屋
24	10325A0037	阿武隈川	口太川	不動沢	百目木字上名目津
25	10325A0033	阿武隈川	口太川	名目津沢	百目木字中名目津
26	10325A0025	阿武隈川	口太川	滝頭沢	百目木字鹿畑
27	10325A0022	阿武隈川	口太川	石田 2	茂原字石田
28	10325A0021	阿武隈川	口太川	石田 1	茂原字石田
29	10325A0009	阿武隈川	口太川	高畑	上太田字高畑
30	10325A0063	阿武隈川	口太川	川口沢	田沢字川口
31	10326A0060	阿武隈川	安達太田川	黒須内	戸沢字黒須内
32	10326A0058	阿武隈川	安達太田川	天王	戸沢字天王
33	10326A0009	阿武隈川	木幡川	桜本	木幡字桜本
34	10326A0008	阿武隈川	木幡川	山本	木幡字山本
35	10326A0041	阿武隈川	針道川	戸ノ内	針道字戸ノ内
36	10326A0040	阿武隈川	針道川	杉内	針道字杉内
37	10326A0039	阿武隈川	針道川	立石沢	針道字杉内

### (2) 土石流危険溪流 II

番号	溪流番号	水系名	河川名	溪流名	所在地
1	10210B0064	阿武隈川	浅川	昭和町 1	昭和町
2	10210B0050	阿武隈川	杉田川	小関	小関
3	10210B0048	阿武隈川	杉田川	岳温泉大和 2	岳温泉大和
4	10210B0047	阿武隈川	杉田川	岳温泉大和 1	岳温泉大和
5	10210B0045	阿武隈川	原瀬川	岳沢	岳温泉一丁目



番号	溪流番号	水系名	河川名	溪流名	所在地
6	10210B0044	阿武隈川	原瀬川	岳温泉1	岳温泉四丁目
7	10210B0040	阿武隈川	原瀬川	萩坂	萩坂
8	10210B0039	阿武隈川	原瀬川	毘沙門堂	毘沙門堂
9	10210B0038	阿武隈川	原瀬川	原七天ヶ作	原七天ヶ作
10	10210B0030	阿武隈川	鯉川	表二丁目	表二丁目
11	10210B0027	阿武隈川	六角川	成田町2	成田町
12	10210B0026	阿武隈川	六角川	二伊滝	二伊滝二丁目
13	10210B0016	阿武隈川	羽石川	新田2	新田
14	10210B0011	阿武隈川	羽石川	東板目沢	板目沢
15	10210B0006	阿武隈川	湯川	不動平1	不動平
16	10321B0004	阿武隈川	烏帽子森川	火打古屋沢	渋川字火打古屋
17	10321B0002	阿武隈川	山ノ入川	金山ノ山沢	吉倉字金山ノ山
18	10321B0005	阿武隈川	烏帽子森川	中稲場沢	渋川字中稲場
19	10325B0101	阿武隈川	移川	川前2	初森字川前
20	10325B0100	阿武隈川	移川	川前	初森字川前
21	10325B0099	阿武隈川	移川	太郎田3	西新殿字太郎田
22	10325B0096	阿武隈川	移川	太郎田2	西新殿字太郎田
23	10325B0095	阿武隈川	移川	太郎田1	西新殿字太郎田
24	10325B0094	阿武隈川	移川	十文字	上長折字十文字
25	10325B0092	阿武隈川	移川	加藤木4	上長折字加藤木
26	10325B0091	阿武隈川	移川	加藤木3	上長折字加藤木
27	10325B0090	阿武隈川	移川	加藤木2	上長折字加藤木
28	10325B0089	阿武隈川	小浜川	加藤木1	上長折字加藤木
29	10325B0084	阿武隈川	小浜川	中ノ沢	初森字中ノ沢
30	10325B0083	阿武隈川	小浜川	町田	成田字町田
31	10325B0081	阿武隈川	小浜川	柏木田3	西勝田字柏木田
32	10325B0080	阿武隈川	小浜川	柏木田2	西勝田字柏木田
33	10325B0079	阿武隈川	小浜川	柏木田	西勝田字柏木田
34	10325B0078	阿武隈川	小浜川	下館	西勝田字下館
35	10325B0076	阿武隈川	口太川	曲山	田沢字曲山
36	10325B0075	阿武隈川	口太川	永畑	田沢字永畑
37	10325B0074	阿武隈川	口太川	下沓掛	田沢字下沓掛
38	10325B0073	阿武隈川	口太川	葉ノ木渕	田沢字葉ノ木渕
39	10325B0072	阿武隈川	口太川	叶ヶ作	田沢字叶ヶ作
40	10325B0070	阿武隈川	口太川	日山2	田沢字日山
41	10325B0067	阿武隈川	口太川	日山1	田沢字日山
42	10325B0065	阿武隈川	口太川	狼倉1	田沢字狼倉
43	10325B0064	阿武隈川	口太川	鶴ヶ作	田沢字鶴ヶ作
44	10325B0062	阿武隈川	口太川	川口3	田沢字川口
45	10325B0061	阿武隈川	口太川	川口2	田沢字川口
46	10325B0060	阿武隈川	口太川	川口1	田沢字川口
47	10325B0059	阿武隈川	口太川	前山	田沢字前山
48	10325B0058	阿武隈川	口太川	石戸屋	田沢字石戸屋
49	10325B0057	阿武隈川	口太川	猪入	田沢字猪入
50	10325B0056	阿武隈川	口太川	風合山	田沢字風合山
51	10325B0055	阿武隈川	口太川	姥神	田沢字姥神
52	10325B0054	阿武隈川	口太川	中北沢	田沢字姥神
53	10325B0053	阿武隈川	口太川	原	田沢字原

番号	溪流番号	水系名	河川名	溪流名	所在地
54	10325B0052	阿武隈川	口太川	柳ヶ作	田沢字柳ヶ作
55	10325B0048	阿武隈川	口太川	海老内	田沢字海老内
56	10325B0042	阿武隈川	口太川	鳥上	田沢字鳥上
57	10325B0041	阿武隈川	口太川	小戸屋 2	田沢字小戸屋
58	10325B0038	阿武隈川	口太川	上名目津	百目木字上名目津
59	10325B0031	阿武隈川	口太川	夏井	茂原字夏井
60	10325B0030	阿武隈川	口太川	若林 3	茂原字若林
61	10325B0029	阿武隈川	口太川	若林 2	茂原字若林
62	10325B0028	阿武隈川	口太川	若林 1	茂原字若林
63	10325B0027	阿武隈川	口太川	搦手	百目木字搦手
64	10325B0024	阿武隈川	口太川	茂原川	百目木字向町
65	10325B0023	阿武隈川	口太川	六角	百目木字六角
66	10325B0020	阿武隈川	口太川	深谷	百目木字深谷
67	10325B0019	阿武隈川	口太川	山桑沢	百目木字金堀沢
68	10325B0018	阿武隈川	口太川	広平	百目木字広平
69	10325B0017	阿武隈川	口太川	打目ヶ作	百目木字打目ヶ作
70	10325B0016	阿武隈川	口太川	石戸山	百目木字石戸山
71	10325B0015	阿武隈川	口太川	川平	百目木字川平
72	10325B0012	阿武隈川	口太川	柿平	西新殿字柿平
73	10325B0008	阿武隈川	口太川	沢山	上太田字沢山
74	10325B0007	阿武隈川	口太川	広瀬 2	上太田字広瀬
75	10325B0006	阿武隈川	口太川	広瀬 1	上太田字広瀬
76	10325B0005	阿武隈川	口太川	存扱 3	上太田字存扱
77	10325B0004	阿武隈川	口太川	存扱 2	上太田字存扱
78	10325B0003	阿武隈川	口太川	存扱 1	上太田字存扱
79	10325B0002	阿武隈川	口太川	四本松	長折字四本松
80	10325B0001	阿武隈川	口太川	古塚田	長折字古塚田
81	10326B0035	阿武隈川	針道川	上大越 3	戸沢字上大越
82	10326B0057	阿武隈川	安達太田川	袖	戸沢字袖
83	10326B0062	阿武隈川	安達太田川	羽山沢	戸沢字稻場
84	10326B0064	阿武隈川	安達太田川	桐ノ草	戸沢字桐ノ草
85	10326B0065	阿武隈川	安達太田川	粕久保	戸沢字粕久保
86	10326B0063	阿武隈川	安達太田川	熊野谷	戸沢字熊野谷
87	10326B0066	阿武隈川	安達太田川	伏返	戸沢字伏返
88	10326B0061	阿武隈川	安達太田川	油内	戸沢字油内
89	10326B0056	阿武隈川	安達太田川	松ヶ平 2	戸沢字松ヶ平
90	10326B0054	阿武隈川	安達太田川	追館	戸沢字追館
91	10326B0055	阿武隈川	安達太田川	松ヶ平 1	戸沢字松ヶ平
92	10326B0077	阿武隈川	口太川	遠上	戸沢字遠上
93	10326B0075	阿武隈川	口太川	寄山	戸沢字寄山
94	10326B0068	阿武隈川	口太川	横里 2	戸沢字横里
95	10326B0073	阿武隈川	口太川	南日向	戸沢字南日向
96	10326B0070	阿武隈川	口太川	原 1	戸沢字原
97	10326B0071	阿武隈川	口太川	滝山川	戸沢字平
98	10326B0072	阿武隈川	口太川	原 2	戸沢字原
99	10326B0022	阿武隈川	若宮川	深田	太田字深田
100	10326B0020	阿武隈川	若宮川	界田	太田字塚田
101	10326B0015	阿武隈川	女神川	川面	木幡字川面
102	10326B0003	阿武隈川	木幡川	吠内	木幡字吠内

番号	溪流番号	水系名	河川名	溪流名	所在地
103	10326B0007	阿武隈川	木幡川	塩沢 2	木幡字塩沢
104	10326B0006	阿武隈川	木幡川	塩沢 1	木幡字塩沢
105	10326B0005	阿武隈川	木幡川	下山田 1	木幡字下山田
106	10326B0014	阿武隈川	木幡川	玉泉 2	木幡字玉泉
107	10326B0017	阿武隈川	女神川	下右内	木幡字下古内
108	10326B0012	阿武隈川	木幡川	田木山沢	木幡字桜本
109	10326B0011	阿武隈川	木幡川	小山前沢	木幡字小山
110	10326B0010	阿武隈川	木幡川	アワガミ沢	木幡字小山
111	10326B0045	阿武隈川	針道川	笹ノ田 2	針道字笹ノ田
112	10326B0044	阿武隈川	針道川	笹ノ田 1	針道字笹ノ田
113	10326B0042	阿武隈川	針道川	高助	針道字高助
114	10326B0037	阿武隈川	針道川	関ノ入	針道字関ノ入

## 資料 2 3 急傾斜地崩壊危険箇所

### (1) 急傾斜地崩壊危険箇所Ⅰ（自然斜面、人口斜面）

番号	箇所番号	箇所名	所在地
1	0012	若宮一丁目	若宮一丁目
2	0013	松岡	松岡
3	0014	本町一丁目1号	本町一丁目
4	0015	本町一丁目2号	本町一丁目
5	0016	本町一丁目3号	本町一丁目
6	0017	本町一丁目	本町一丁目
7	0018	亀谷一丁目1号	亀谷一丁目
8	0019	亀谷一丁目2号	亀谷一丁目
9	0020	竹田一丁目	竹田一丁目
10	0021	郭内三丁目	郭内三丁目
11	0022	表一丁目	表一丁目
12	0023	郭内三丁目1号	郭内三丁目
13	0132	若宮一丁目2号	若宮一丁目
14	0133	若宮一丁目3号	若宮一丁目
15	0134	若宮二丁目	若宮二丁目
16	0135	郭内一丁目	郭内一丁目
17	1034	伊佐沼町一丁目	伊佐沼町一丁目
18	1035	沼ヶ作	沼ヶ作
19	1036	成田町一丁目1号	成田町一丁目
20	1037	郭内二丁目	郭内二丁目
21	1038	根崎二丁目	根崎二丁目
22	1039	茶園二丁目	茶園二丁目
23	1040	高越屋戸	高越屋戸
24	1041	成田	成田町一丁目
25	1052	田中	吉倉

番号	箇所番号	箇所名	所在地
26	0111	山下	西勝田字山下
27	0112	藤町1号	小浜字藤町
28	0113	藤町2号	小浜字藤町
29	0114	新町	小浜字新町
30	0115	反町	小浜字反町
31	0116	鳥居町	小浜字鳥居町
32	0117	新町1号	小浜字新町
33	0118	藤町3号	小浜字藤町
34	0119	藤町4号	小浜字藤町
35	0120	百目木1号	百目木字町
36	0121	百目木2号	百目木字町
37	0122	鳥居町1号	小浜字鳥居町
38	1057	鳥上	田沢字鳥上
39	1058	原	田沢字原
40	1059	新町3号	小浜字新町
41	0114	新町	小浜字新町
42	0127	前石田	太田字前石田
43	0126	若宮1号	太田字若宮
44	0125	若宮	太田字若宮
45	1060	猪久保	太田字猪久保
46	0123	松木下	木幡字松木下
47	0124	松木下1号	木幡字松木下
48	0128	杉内	針道字杉内
49	—	下名目津3号	百目木字下名目津

### (2) 急傾斜地崩壊危険箇所Ⅱ（自然斜面、人口斜面）

番号	箇所番号	箇所名	所在地
1	2059	宮沢	宮沢
2	2060	原七才木	原七才木
3	2061	上原	上原
4	2062	三原町	三原町
5	2063	幸町	幸町
6	2064	湯川町	湯川町
7	2065	伊佐沼町一丁目	伊佐沼町一丁目
8	2066	永田才木	永田才木
9	2067	二伊滝一丁目	二伊滝一丁目
10	2068	永田二丁目	永田二丁目
11	2069	成田一丁目1号	永田一丁目
12	2070	表一丁目	表一丁目
13	2071	作田	作田
14	2072	中山田	中山田
15	2073	山田	山田
16	2074	下山田	下山田
17	2075	館野二丁目	館野二丁目

番号	箇所番号	箇所名	所在地
18	2076	木藤次郎内	木藤次郎内
19	2077	宮戸	宮戸
20	2078	舟形石1号	舟形石
21	2079	唐谷山	唐谷山
22	2080	舟形石3号	舟形石
23	2081	袋内	袋内
24	2082	岩崎1号	岩崎
25	2083	片岸	片岸
26	2084	南トロミ2号	南トロミ
27	2085	薬師	薬師
28	2086	大沢	大沢
29	2087	岩崎2号	岩崎
30	2088	隠里1号	隠里
31	2089	隠里2号	隠里
32	2090	上竹一丁目1号	上竹一丁目
33	2091	上竹一丁目2号	上竹一丁目
34	2092	平石高田二丁目2号	平石高田二丁目

番号	箇所番号	箇所名	所在地
35	2093	平石高田二丁目1号	平石高田二丁目
36	2094	平石高田一丁目2号	平石高田一丁目
37	2095	島寺	島寺
38	2096	長下	長下
39	2097	小七川	小七川
40	2098	松林1号	松林
41	2099	作	作
42	2100	松林2号	松林
43	2101	岡ノ内1号	岡ノ内
44	2102	岡ノ内2号	岡ノ内
45	2103	南トロミ2号	南トロミ
46	2104	小高内	小高内
47	2105	新生町	新生町
48	2106	錦町一丁目	錦町一丁目
49	2107	錦町一丁目2号	錦町一丁目
50	2108	錦町一丁目3号	錦町一丁目
51	2109	平石町1号	平石町
52	2110	平石町2号	平石町
53	2111	鈴石町1号	鈴石町
54	2112	鈴石町2号	鈴石町
55	2113	鈴石町3号	鈴石町
56	2114	鈴石町4号	鈴石町
57	2115	米五町	米五町
58	2116	鈴石町5号	鈴石町
59	2117	鈴石町6号	鈴石町
60	2118	鈴石東町一丁目	鈴石東町一丁目
61	2119	五月町一丁目1号	五月町一丁目
62	2120	五月町一丁目2号	五月町一丁目
63	2121	五月町一丁目3号	五月町一丁目
64	2122	五月町三丁目	五月町三丁目
65	2123	大久保二丁目	大久保二丁目
66	2124	大久保一丁目	大久保一丁目
67	2125	二又	二又
68	2126	成田一丁目	成田一丁目
69	2127	舟形石1号	舟形石
70	2447	鉄扇町	鉄扇町
71	2448	二伊滝二丁目	二伊滝二丁目
72	2449	錦町一丁目4号	錦町一丁目
73	2450	垣子内	垣子内
74	2451	錦町二丁目	錦町二丁目
75	2452	藤太郎内	藤太郎内
76	2453	大沢	大沢
77	2454	平石三丁目	平石三丁目
78	2455	昭和町	昭和町
79	2314	岡田	下川崎字田中
80	2315	宮	上川崎字宮
81	2316	明内	上川崎字明内
82	2317	重畑	上川崎字重畑

番号	箇所番号	箇所名	所在地
83	2318	赤坂山	油井字赤坂山
84	2319	羽山	渋川字羽山
85	2320	久保1号	吉倉字久保
86	2321	日向	渋川字日向
87	2322	山神	吉倉字山神
88	2323	久保2号	吉倉字久保
89	2324	久保3号	吉倉字久保
90	2325	久保4号	吉倉字久保
91	2326	薬師堂	油井字薬師堂
92	2327	天皇館腰	油井字天皇館腰
93	2328	上板	渋川字上板
94	2329	石橋	下川崎字石橋
95	2361	移川	下長折字移川
96	2362	大柱	下長折字大柱
97	2363	道久内1号	長折字道久内
98	2364	道久内2号	長折字道久内
99	2365	四本松	長折字四本松
100	2366	片倉	上長折字片倉
101	2367	寺行部内	上長折字寺行部内
102	2368	存俣	上太田字存俣
103	2369	向広瀬	上太田字向広瀬
104	2370	供中内	西勝田字供中内
105	2371	田中	西勝田字田中
106	2372	鈴木内	上長折字鈴木内
107	2373	下代積	上太田字下代積
108	2374	加藤木1号	上長折字加藤木
109	2375	加藤木2号	上長折字加藤木
110	2376	加藤木3号	上長折字加藤木
111	2377	太郎田1号	西新殿字太郎田
112	2378	太郎田2号	西新殿字太郎田
113	2379	鞭ノ内	小浜字鞭ノ内
114	2380	町田1号	成田字町田
115	2381	八斗田	初森字八斗田
116	2382	宮久保	長折字宮久保
117	2383	若林1号	上太田字若林
118	2384	岡田1号	上太田字岡田
119	2385	岡田2号	上太田字岡田
120	2386	吉田	杉沢字吉田
121	2387	大久保1号	東新殿字大久保
122	2388	海谷1号	東新殿字海谷
123	2389	海谷2号	東新殿字海谷
124	2390	古谷	東新殿字古谷
125	2391	浜井場	東新殿字浜井場
126	2392	野田	東新殿字野田
127	2393	川平	百目木字川平
128	2394	太夫内	東新殿字太夫内
129	2395	手倉石	百目木字手倉石
130	2396	仲ノ内	百目木字仲ノ内

番号	箇所番号	箇所名	所在地
131	2397	苗堀	百目木字苗堀
132	2398	町	百目木字町
133	2399	搦手	百目木字搦手
134	2400	向町	百目木字向町
135	2401	境岫	百目木字境岫
136	2402	石田1号	茂原字石田
137	2403	石田2号	茂原字石田
138	2404	石田3号	茂原字石田
139	2405	下名目津1号	百目木字下名目津
140	2406	下名目津2号	百目木字下名目津
141	2407	若林2号	茂原字若林
142	2408	上名目津1号	百目木字上名目津
143	2409	上名目津2号	百目木字上名目津
144	2410	二本木	田沢字二本木
145	2411	姥神	田沢字姥神
146	2412	高井1号	田沢字高井
147	2413	高井2号	田沢字高井
148	2414	上久保	田沢字上久保
149	2415	沓掛	田沢字沓掛
150	2416	下沓掛	田沢字下沓掛
151	2417	落合	田沢字落合
152	2418	拾駄畑	田沢字拾駄畑
153	2419	柴原	田沢字柴原
154	2420	木戸ノ田	田沢字木戸ノ田
155	2421	大森	田沢字大森

番号	箇所番号	箇所名	所在地
156	2422	海老内	田沢字海老内
157	2423	久根ノ内	田沢字久根ノ内
158	2424	川口	田沢字川口
159	2425	鶴ヶ作	田沢字鶴ヶ作
160	2426	明生内1号	田沢字明生内
161	2427	明生内2号	田沢字明生内
162	2428	明生内山	田沢字明生内山
163	2429	狼倉	田沢字狼倉
164	2430	大久保2号	茂原字大久保
165	2431	夏井	茂原字夏井
166	2432	福内	茂原字福内
167	2433	広瀬	上太田字広瀬
168	2434	荒町	百目木字荒町
169	2469	谷地頭	東新殿
170	2439	熊ノ久保	戸沢字熊ノ久保
171	2440	園目田	戸沢字園目田
172	2442	下田	戸沢字下田
173	2441	小初沢	戸沢字小初沢
174	2443	桃前	戸沢字桃前
175	2444	西田	太田字西田
176	2435	上山田	木幡字上山田
177	2437	仲ノ内	木幡字仲ノ内
178	2436	下一	木幡字下一
179	2438	後花ヶ作	針道字後花ヶ作
180	-	下境	木幡字下境

(3) 急傾斜地崩壊危険箇所Ⅲ

番号	箇所番号	箇所名	所在地
1	3002	細野	細野
2	3003	二伊滝二丁目	二伊滝二丁目
3	3004	永田鍛冶内	永田鍛冶内
4	3005	江口	江口
5	3010	白石	渋川字白石
6	3011	蛇森	渋川字蛇森
7	3012	古川	油井字古川

番号	箇所番号	箇所名	所在地
8	3016	小僧壇	西勝田字小僧壇
9	3017	つつじ山	西勝田字つつじ山
10	3018	古明神	小浜字古明神
11	3019	寺ノ前	成田字寺ノ前
12	3020	町田2号	成田字町田
13	3021	与市ヶ作	太田字与市ヶ作
14	3022	芦堰	太田字芦堰

## 資料 2 4 土砂災害警戒区域等（土砂災害防止法による指定箇所）

### （1）土砂災害警戒区域

指定区域名	所在地	自然現象の種類	告示年月日	告示番号
反町	小浜字反町	急傾斜地の崩壊	H17.12.27	福島県告示第 1036 号
藤町 4 号	小浜字藤町	急傾斜地の崩壊	H17.12.27	福島県告示第 1036 号
新町 3 号	小浜字新町	急傾斜地の崩壊	H17.12.27	福島県告示第 1036 号
石田 1	茂原字石田	土石流	H17.12.27	福島県告示第 1036 号
藤町 1 号	小浜字藤町	急傾斜地の崩壊	H18.3.17	福島県告示第 239 号
藤町 2 号	小浜字藤町	急傾斜地の崩壊	H18.3.17	福島県告示第 239 号
藤町 3 号	小浜字藤町	急傾斜地の崩壊	H18.3.17	福島県告示第 239 号
新町	小浜字新町	急傾斜地の崩壊	H18.3.17	福島県告示第 239 号
新町 1 号	小浜字新町	急傾斜地の崩壊	H18.3.17	福島県告示第 239 号
鳥居町	小浜字鳥居町	急傾斜地の崩壊	H18.3.17	福島県告示第 239 号
鳥居町 1 号	小浜字鳥居町	急傾斜地の崩壊	H18.3.17	福島県告示第 239 号
山下	西勝田字山下	急傾斜地の崩壊	H18.3.17	福島県告示第 239 号
百目木 1 号	百目木字町	急傾斜地の崩壊	H18.3.17	福島県告示第 239 号
百目木 2 号	百目木字町	急傾斜地の崩壊	H18.3.17	福島県告示第 239 号
滝頭沢	茂原字鹿畑	土石流	H18.3.17	福島県告示第 239 号
名目津沢	百目木字仲名目津	土石流	H18.11.10	福島県告示第 798 号
不動沢	百目木字上名目津	土石流	H18.11.10	福島県告示第 798 号
上名目津	百目木字上名目津	土石流	H18.11.10	福島県告示第 798 号
小戸屋	百目木字小戸屋	土石流	H18.11.10	福島県告示第 798 号
小戸屋 1	百目木字小戸屋	土石流	H18.11.10	福島県告示第 798 号
石田 2	茂原字石田	土石流	H18.11.10	福島県告示第 798 号
鳥上	田沢字鳥上	急傾斜地の崩壊	H18.11.10	福島県告示第 798 号
原	田沢字原	急傾斜地の崩壊	H18.11.10	福島県告示第 798 号
桜平 2	田沢字桜平	土石流	H18.11.10	福島県告示第 798 号
桜平 3	田沢字桜平	土石流	H18.11.10	福島県告示第 798 号
桜平沢一号	田沢字桜平	土石流	H18.11.10	福島県告示第 798 号
桜平沢二号	田沢字桜平	土石流	H18.11.10	福島県告示第 798 号
海老内	田沢字海老内	土石流	H18.11.10	福島県告示第 798 号
町沢	田沢字町	土石流	H18.11.10	福島県告示第 798 号
川口沢	田沢字川口	土石流	H18.11.10	福島県告示第 798 号
川口 1	田沢字川口	土石流	H18.11.10	福島県告示第 798 号
川口 2	田沢字川口	土石流	H18.11.10	福島県告示第 798 号
川口 3	田沢字川口	土石流	H18.11.10	福島県告示第 798 号
前山	田沢字前山	土石流	H18.11.10	福島県告示第 798 号
石戸屋	田沢字石戸屋	土石流	H18.11.10	福島県告示第 798 号
狼倉 1	田沢字狼倉	土石流	H18.11.10	福島県告示第 798 号
狼倉 2	田沢字狼倉	土石流	H18.11.10	福島県告示第 798 号
日山 1	田沢字日山	土石流	H18.11.10	福島県告示第 798 号
日山 2	田沢字日山	土石流	H18.11.10	福島県告示第 798 号
高畑	上太田字高畑	土石流	H18.11.10	福島県告示第 798 号
本町一丁目	本町一丁目	急傾斜地の崩壊	H22.10.8	福島県告示第 634 号
亀谷一丁目 1 号	亀谷一丁目	急傾斜地の崩壊	H22.10.8	福島県告示第 634 号
本町 2	本町一丁目	土石流	H23.1.25	福島県告示第 35 号
若宮一丁目 2 号	若宮一丁目	急傾斜地の崩壊	H23.3.4	福島県告示第 111 号
成田一丁目 1 号	成田町一丁目	急傾斜地の崩壊	H23.6.28	福島県告示第 326 号
若宮 1 号	太田字若宮	急傾斜地の崩壊	H23.6.28	福島県告示第 326 号
若宮一丁目 3 号	若宮一丁目	急傾斜地の崩壊	H25.12.27	福島県告示第 840 号
若宮一丁目	若宮一丁目	急傾斜地の崩壊	H25.12.27	福島県告示第 840 号
平石高田二丁目 1 号	平石高田二丁目	急傾斜地の崩壊	H25.12.27	福島県告示第 840 号
本町一丁目 1 号	本町一丁目	急傾斜地の崩壊	H25.12.27	福島県告示第 840 号
本町一丁目 3 号	本町一丁目	急傾斜地の崩壊	H25.12.27	福島県告示第 840 号
郭内三丁目 1 号	郭内三丁目	急傾斜地の崩壊	H25.12.27	福島県告示第 840 号

指定区域名	所在地	自然現象の種類	告示年月日	告示番号
伊佐沼町一丁目1号	伊佐沼町一丁目	急傾斜地の崩壊	H25.12.27	福島県告示第840号
沼ヶ作	沼ヶ作	急傾斜地の崩壊	H25.12.27	福島県告示第840号
郭内二丁目	郭内二丁目	急傾斜地の崩壊	H25.12.27	福島県告示第840号
茶園二丁目	茶園二丁目	急傾斜地の崩壊	H25.12.27	福島県告示第840号
高越屋戸	高越屋戸	急傾斜地の崩壊	H25.12.27	福島県告示第840号
本町一丁目2号	本町一丁目	急傾斜地の崩壊	H25.12.27	福島県告示第840号
田中	吉倉	急傾斜地の崩壊	H25.12.27	福島県告示第840号
杉内	針道字杉内	急傾斜地の崩壊	H25.12.27	福島県告示第840号
若宮	太田字若宮	急傾斜地の崩壊	H25.12.27	福島県告示第840号
前石田	太田字前石田	急傾斜地の崩壊	H25.12.27	福島県告示第840号
猪久保	太田字猪久保	急傾斜地の崩壊	H25.12.27	福島県告示第840号
新田1	新田	土石流	H25.12.27	福島県告示第840号
永田二丁目沢	永田二丁目	土石流	H25.12.27	福島県告示第840号
表	表二丁目	土石流	H25.12.27	福島県告示第840号
岳温泉四丁目沢	岳温泉四丁目	土石流	H25.12.27	福島県告示第840号
箕輪2	箕輪三丁目	土石流	H25.12.27	福島県告示第840号
箕輪3	箕輪二丁目	土石流	H25.12.27	福島県告示第840号
不動平1	不動平	土石流	H25.12.27	福島県告示第840号
立石沢	針道字杉内	土石流	H25.12.27	福島県告示第840号
杉内	針道字杉内	土石流	H25.12.27	福島県告示第840号
戸ノ内	針道字戸ノ内	土石流	H25.12.27	福島県告示第840号
関ノ入	針道字関ノ入	土石流	H25.12.27	福島県告示第840号
田木山沢	木幡字桜本	土石流	H25.12.27	福島県告示第840号
玉泉2	木幡字玉泉	土石流	H25.12.27	福島県告示第840号
黒少内	戸沢字黒少内	土石流	H25.12.27	福島県告示第840号
若宮一丁目-1	若宮一丁目	急傾斜地の崩壊	H26.9.30	福島県告示第590号
若宮一丁目-2	若宮一丁目	急傾斜地の崩壊	H26.9.30	福島県告示第590号
若宮一丁目-3	若宮一丁目	急傾斜地の崩壊	H26.9.30	福島県告示第590号
若宮一丁目-4	若宮一丁目	急傾斜地の崩壊	H26.9.30	福島県告示第590号
成田	成田町一丁目	急傾斜地の崩壊	H26.9.30	福島県告示第590号
表一丁目	表一丁目	急傾斜地の崩壊	H26.9.30	福島県告示第590号
アワガミ沢	木幡字小山	土石流	H26.9.30	福島県告示第590号
烏沢	大関	土石流	H26.9.30	福島県告示第590号
桜本	木幡字桜本	土石流	H26.9.30	福島県告示第590号
山本	木幡字山本	土石流	H26.9.30	福島県告示第590号
小山前沢	木幡字小山	土石流	H26.9.30	福島県告示第590号
新田沢-1	新田	土石流	H26.9.30	福島県告示第590号
新田沢-2	新田	土石流	H26.9.30	福島県告示第590号
本町1	本町一丁目	土石流	H26.9.30	福島県告示第590号
木ノ根坂	木ノ根坂	土石流	H26.9.30	福島県告示第590号
木ノ根坂1	木ノ根坂	土石流	H26.9.30	福島県告示第590号
郭内三丁目-1	郭内三丁目	急傾斜地の崩壊	H26.12.26	福島県告示第755号
郭内三丁目-2	郭内三丁目	急傾斜地の崩壊	H26.12.26	福島県告示第755号
亀谷一丁目2号-1	亀谷一丁目	急傾斜地の崩壊	H26.12.26	福島県告示第755号
亀谷一丁目2号-2	亀谷一丁目	急傾斜地の崩壊	H26.12.26	福島県告示第755号
亀谷一丁目2号-3	亀谷一丁目	急傾斜地の崩壊	H26.12.26	福島県告示第755号
亀谷一丁目2号-4	亀谷一丁目	急傾斜地の崩壊	H26.12.26	福島県告示第755号
根崎二丁目-1	根崎二丁目	急傾斜地の崩壊	H26.12.26	福島県告示第755号
根崎二丁目-2	根崎二丁目	急傾斜地の崩壊	H26.12.26	福島県告示第755号
根崎二丁目-3	根崎二丁目	急傾斜地の崩壊	H26.12.26	福島県告示第755号
松木下-1	木幡字松木下	急傾斜地の崩壊	H26.12.26	福島県告示第755号
松木下1号-1	木幡字松木下	急傾斜地の崩壊	H26.12.26	福島県告示第755号
松木下1号-2	木幡字松木下	急傾斜地の崩壊	H26.12.26	福島県告示第755号
松木下1号-3	木幡字松木下	急傾斜地の崩壊	H26.12.26	福島県告示第755号
松木下-2	木幡字松木下	急傾斜地の崩壊	H26.12.26	福島県告示第755号
小関川	小関	土石流	H26.12.26	福島県告示第755号
深堀沢川-1	岳温泉一丁目	土石流	H26.12.26	福島県告示第755号
深堀沢川-2	岳温泉一丁目	土石流	H26.12.26	福島県告示第755号



指定区域名	所在地	自然現象の種類	告示年月日	告示番号
天王	戸沢字天王	土石流	H26.12.26	福島県告示第755号
油井川	不動平	土石流	H26.12.26	福島県告示第755号
伊佐沼一丁目	伊佐沼町一丁目	急傾斜地の崩壊	H30.12.4	福島県告示第881号
移川	下長折字移川	急傾斜地の崩壊	H30.12.4	福島県告示第881号
隠里1号	隠里	急傾斜地の崩壊	H30.12.4	福島県告示第881号
隠里2号	隠里	急傾斜地の崩壊	H30.12.4	福島県告示第881号
羽山	渋川字羽山	急傾斜地の崩壊	H30.12.4	福島県告示第881号
永田才木	永田才木	急傾斜地の崩壊	H30.12.4	福島県告示第881号
永田二丁目	永田二丁目	急傾斜地の崩壊	H30.12.4	福島県告示第881号
岡ノ内2号	岡ノ内	急傾斜地の崩壊	H30.12.4	福島県告示第881号
岡田1号	上太田字岡田	急傾斜地の崩壊	H30.12.4	福島県告示第881号
岡田2号	上太田字岡田	急傾斜地の崩壊	H30.12.4	福島県告示第881号
下代積	上太田字下代積	急傾斜地の崩壊	H30.12.4	福島県告示第881号
加藤木1号	上長折字加藤木	急傾斜地の崩壊	H30.12.4	福島県告示第881号
加藤木2号	上長折字加藤木	急傾斜地の崩壊	H30.12.4	福島県告示第881号
加藤木3号	上長折字加藤木	急傾斜地の崩壊	H30.12.4	福島県告示第881号
海谷1号	東新殿字海谷	急傾斜地の崩壊	H30.12.4	福島県告示第881号
海谷2号	東新殿字海谷	急傾斜地の崩壊	H30.12.4	福島県告示第881号
岩崎1号	岩崎	急傾斜地の崩壊	H30.12.4	福島県告示第881号
岩崎2号	岩崎	急傾斜地の崩壊	H30.12.4	福島県告示第881号
吉田	杉沢字吉田	急傾斜地の崩壊	H30.12.4	福島県告示第881号
久保1号	吉倉字久保	急傾斜地の崩壊	H30.12.4	福島県告示第881号
久保2号	渋川字久保	急傾斜地の崩壊	H30.12.4	福島県告示第881号
久保3号	渋川字久保	急傾斜地の崩壊	H30.12.4	福島県告示第881号
久保4号	渋川字久保	急傾斜地の崩壊	H30.12.4	福島県告示第881号
宮	上川崎字宮	急傾斜地の崩壊	H30.12.4	福島県告示第881号
宮久保	長折字宮久保	急傾斜地の崩壊	H30.12.4	福島県告示第881号
供中内	西勝田字供中内	急傾斜地の崩壊	H30.12.4	福島県告示第881号
原セ才木	原セ才木	急傾斜地の崩壊	H30.12.4	福島県告示第881号
古谷	東新殿字古谷	急傾斜地の崩壊	H30.12.4	福島県告示第881号
向広瀬	上太田字向広瀬	急傾斜地の崩壊	H30.12.4	福島県告示第881号
幸町	幸町	急傾斜地の崩壊	H30.12.4	福島県告示第881号
作	作	急傾斜地の崩壊	H30.12.4	福島県告示第881号
三原町	三原町	急傾斜地の崩壊	H30.12.4	福島県告示第881号
山神	吉倉字山神	急傾斜地の崩壊	H30.12.4	福島県告示第881号
山田	山田	急傾斜地の崩壊	H30.12.4	福島県告示第881号
四本松	長折字四本松	急傾斜地の崩壊	H30.12.4	福島県告示第881号
寺行部内	上長折字寺行部内	急傾斜地の崩壊	H30.12.4	福島県告示第881号
若林1号	上太田字若林	急傾斜地の崩壊	H30.12.4	福島県告示第881号
舟形石2号	舟形石	急傾斜地の崩壊	H30.12.4	福島県告示第881号
舟形石3号	舟形石	急傾斜地の崩壊	H30.12.4	福島県告示第881号
重畑	上川崎字重畑	急傾斜地の崩壊	H30.12.4	福島県告示第881号
小セ川	小セ川	急傾斜地の崩壊	H30.12.4	福島県告示第881号
小高内	小高内	急傾斜地の崩壊	H30.12.4	福島県告示第881号
松林1号	松林	急傾斜地の崩壊	H30.12.4	福島県告示第881号
松林2号	松林	急傾斜地の崩壊	H30.12.4	福島県告示第881号
上原	上原	急傾斜地の崩壊	H30.12.4	福島県告示第881号
上竹一丁目1号	上竹一丁目	急傾斜地の崩壊	H30.12.4	福島県告示第881号
上竹一丁目2号	上竹一丁目	急傾斜地の崩壊	H30.12.4	福島県告示第881号
上板	渋川字上板	急傾斜地の崩壊	H30.12.4	福島県告示第881号
新生町	新生町	急傾斜地の崩壊	H30.12.4	福島県告示第881号
成田町一丁目1号	成田町一丁目	急傾斜地の崩壊	H30.12.4	福島県告示第881号
石橋	下川崎字石橋	急傾斜地の崩壊	H30.12.4	福島県告示第881号
赤坂山	油井字赤坂山	急傾斜地の崩壊	H30.12.4	福島県告示第881号
川平	百目木字川平	急傾斜地の崩壊	H30.12.4	福島県告示第881号
存俣	上太田字存俣	急傾斜地の崩壊	H30.12.4	福島県告示第881号
太郎田1号	西新殿字行人壇	急傾斜地の崩壊	H30.12.4	福島県告示第881号
太郎田2号	西新殿字太郎田	急傾斜地の崩壊	H30.12.4	福島県告示第881号
袋内	袋内	急傾斜地の崩壊	H30.12.4	福島県告示第881号
大久保1号	東新殿字大久保	急傾斜地の崩壊	H30.12.4	福島県告示第881号

指定区域名	所在地	自然現象の種類	告示年月日	告示番号
大久保一丁目	大久保一丁目	急傾斜地の崩壊	H30.12.4	福島県告示第881号
大久保二丁目	大久保二丁目	急傾斜地の崩壊	H30.12.4	福島県告示第881号
大沢	大沢	急傾斜地の崩壊	H30.12.4	福島県告示第881号
中山田	中山田	急傾斜地の崩壊	H30.12.4	福島県告示第881号
町田1号	成田字町田	急傾斜地の崩壊	H30.12.4	福島県告示第881号
長下	長下	急傾斜地の崩壊	H30.12.4	福島県告示第881号
天皇館腰	油井字天皇館腰	急傾斜地の崩壊	H30.12.4	福島県告示第881号
田中	西勝田字田中	急傾斜地の崩壊	H30.12.4	福島県告示第881号
唐谷山	唐谷山	急傾斜地の崩壊	H30.12.4	福島県告示第881号
島寺	島寺	急傾斜地の崩壊	H30.12.4	福島県告示第881号
湯川町	湯川町	急傾斜地の崩壊	H30.12.4	福島県告示第881号
道久内1号	長折字道久内	急傾斜地の崩壊	H30.12.4	福島県告示第881号
南トロミ	南トロミ	急傾斜地の崩壊	H30.12.4	福島県告示第881号
南トロミ2号	南トロミ	急傾斜地の崩壊	H30.12.4	福島県告示第881号
二伊滝一丁目	二伊滝一丁目	急傾斜地の崩壊	H30.12.4	福島県告示第881号
二又	二又	急傾斜地の崩壊	H30.12.4	福島県告示第881号
八斗田	初森字八斗田	急傾斜地の崩壊	H30.12.4	福島県告示第881号
表一丁目	表一丁目	急傾斜地の崩壊	H30.12.4	福島県告示第881号
浜井場	東新殿字浜井場	急傾斜地の崩壊	H30.12.4	福島県告示第881号
平石高田一丁目2号	平石高田一丁目	急傾斜地の崩壊	H30.12.4	福島県告示第881号
平石高田二丁目3号	平石高田二丁目	急傾斜地の崩壊	H30.12.4	福島県告示第881号
平石町1号	平石町	急傾斜地の崩壊	H30.12.4	福島県告示第881号
平石町2号	平石町	急傾斜地の崩壊	H30.12.4	福島県告示第881号
片岸	片岸	急傾斜地の崩壊	H30.12.4	福島県告示第881号
片倉	上長折字片倉	急傾斜地の崩壊	H30.12.4	福島県告示第881号
鞭ノ内	小浜字鞭ノ内	急傾斜地の崩壊	H30.12.4	福島県告示第881号
明内	上川崎字明内	急傾斜地の崩壊	H30.12.4	福島県告示第881号
木藤次郎内	木藤次郎内	急傾斜地の崩壊	H30.12.4	福島県告示第881号
野田	東新殿字野田	急傾斜地の崩壊	H30.12.4	福島県告示第881号
薬師	薬師	急傾斜地の崩壊	H30.12.4	福島県告示第881号
鈴木内	上長折字鈴木内	急傾斜地の崩壊	H30.12.4	福島県告示第881号
岳温泉1	岳温泉四丁目	土石流	H30.12.4	福島県告示第881号
岳温泉大和1	岳温泉大和	土石流	H30.12.4	福島県告示第881号
岳温泉大和2	岳温泉大和	土石流	H30.12.4	福島県告示第881号
岳沢	岳温泉四丁目	土石流	H30.12.4	福島県告示第881号
原セ天ヶ作	原セ天ヶ作	土石流	H30.12.4	福島県告示第881号
古塚田	長折字古塚田	土石流	H30.12.4	福島県告示第881号
広瀬1	上太田字広瀬	土石流	H30.12.4	福島県告示第881号
広瀬2	上太田字広瀬	土石流	H30.12.4	福島県告示第881号
堺田	太田字堺田	土石流	H30.12.4	福島県告示第881号
笹ノ田1	針道字笹ノ田	土石流	H30.12.4	福島県告示第881号
笹ノ田2	針道字笹ノ田	土石流	H30.12.4	福島県告示第881号
四本松	長折字四本松	土石流	H30.12.4	福島県告示第881号
小関	小関	土石流	H30.12.4	福島県告示第881号
昭和町1	昭和町	土石流	H30.12.4	福島県告示第881号
深谷	百目木字深谷	土石流	H30.12.4	福島県告示第881号
深田	太田字深田	土石流	H30.12.4	福島県告示第881号
川平	百目木字川平	土石流	H30.12.4	福島県告示第881号
川平3	百目木字川平	土石流	H30.12.4	福島県告示第881号
袖	戸沢字袖	土石流	H30.12.4	福島県告示第881号
存俣1	上太田字存俣	土石流	H30.12.4	福島県告示第881号
存俣2	上太田字存俣	土石流	H30.12.4	福島県告示第881号
存俣3	上太田字存俣	土石流	H30.12.4	福島県告示第881号
打目ヶ作	百目木字打目ヶ作	土石流	H30.12.4	福島県告示第881号
追館	戸沢字追館	土石流	H30.12.4	福島県告示第881号
二伊滝	二伊滝二丁目	土石流	H30.12.4	福島県告示第881号
萩坂	萩坂	土石流	H30.12.4	福島県告示第881号
毘沙門堂	毘沙門堂	土石流	H30.12.4	福島県告示第881号
表二丁目	表二丁目	土石流	H30.12.4	福島県告示第881号
伏返	戸沢字伏返	土石流	H30.12.4	福島県告示第881号

指定区域名	所在地	自然現象の種類	告示年月日	告示番号
福内	茂原字福内	土石流	H30.12.4	福島県告示第881号
平1	百目木字平	土石流	H30.12.4	福島県告示第881号
平2	百目木字平	土石流	H30.12.4	福島県告示第881号
六角	茂原字六角	土石流	H30.12.4	福島県告示第881号
吠内	木幡字吠内	土石流	H30.12.4	福島県告示第881号
搦手	百目木字搦手	土石流	H30.12.4	福島県告示第881号
姥神	田沢字姥神	急傾斜地の崩壊	H30.12.21	福島県告示第918号
下沓掛	田沢字下沓掛	急傾斜地の崩壊	H30.12.21	福島県告示第918号
下名目津1号	百目木字下名目津	急傾斜地の崩壊	H30.12.21	福島県告示第918号
下名目津2号	百目木字下名目津	急傾斜地の崩壊	H30.12.21	福島県告示第918号
海老内	田沢字海老内	急傾斜地の崩壊	H30.12.21	福島県告示第918号
久根ノ内	田沢字久根ノ内	急傾斜地の崩壊	H30.12.21	福島県告示第918号
境ノ岫	百目木字境ノ岫	急傾斜地の崩壊	H30.12.21	福島県告示第918号
向町	百目木字向町	急傾斜地の崩壊	H30.12.21	福島県告示第918号
高井1号	田沢字高井	急傾斜地の崩壊	H30.12.21	福島県告示第918号
高井2号	田沢字高井	急傾斜地の崩壊	H30.12.21	福島県告示第918号
柴原	田沢字柴原	急傾斜地の崩壊	H30.12.21	福島県告示第918号
若林2号	茂原字若林	急傾斜地の崩壊	H30.12.21	福島県告示第918号
手倉石	百目木字手倉石	急傾斜地の崩壊	H30.12.21	福島県告示第918号
捨駄畑	田沢字捨駄畑	急傾斜地の崩壊	H30.12.21	福島県告示第918号
上久保	田沢字上久保	急傾斜地の崩壊	H30.12.21	福島県告示第918号
上名目津1号	百目木字上名目津	急傾斜地の崩壊	H30.12.21	福島県告示第918号
上名目津2号	百目木字上名目津	急傾斜地の崩壊	H30.12.21	福島県告示第918号
石田1号	茂原字石田	急傾斜地の崩壊	H30.12.21	福島県告示第918号
石田2号	茂原字石田	急傾斜地の崩壊	H30.12.21	福島県告示第918号
石田3号	茂原字石田	急傾斜地の崩壊	H30.12.21	福島県告示第918号
太夫内	東新殿字太夫内	急傾斜地の崩壊	H30.12.21	福島県告示第918号
大森	田沢字大森	急傾斜地の崩壊	H30.12.21	福島県告示第918号
中沓掛	田沢字中沓掛	急傾斜地の崩壊	H30.12.21	福島県告示第918号
仲ノ内	百目木字仲ノ内	急傾斜地の崩壊	H30.12.21	福島県告示第918号
町	百目木字町	急傾斜地の崩壊	H30.12.21	福島県告示第918号
二本木	田沢字二本木	急傾斜地の崩壊	H30.12.21	福島県告示第918号
苗掘	百目木字苗掘	急傾斜地の崩壊	H30.12.21	福島県告示第918号
木戸ノ田	田沢字木戸ノ田	急傾斜地の崩壊	H30.12.21	福島県告示第918号
落合	田沢字落合	急傾斜地の崩壊	H30.12.21	福島県告示第918号
搦手	百目木字搦手	急傾斜地の崩壊	H30.12.21	福島県告示第918号
園目田	戸沢字園目田	急傾斜地の崩壊	H31.2.19	福島県告示第119号
下一	木幡字下一	急傾斜地の崩壊	H31.2.19	福島県告示第119号
下田	戸沢字下田	急傾斜地の崩壊	H31.2.19	福島県告示第119号
熊ノ久保	戸沢字熊ノ久保	急傾斜地の崩壊	H31.2.19	福島県告示第119号
後花ヶ作	針道字後花ヶ作	急傾斜地の崩壊	H31.2.19	福島県告示第119号
広瀬	上太田字広瀬	急傾斜地の崩壊	H31.2.19	福島県告示第119号
荒町	百目木字荒町	急傾斜地の崩壊	H31.2.19	福島県告示第119号
小初沢	戸沢字小初沢	急傾斜地の崩壊	H31.2.19	福島県告示第119号
西田	太田字西田	急傾斜地の崩壊	H31.2.19	福島県告示第119号
川口	田沢字川口	急傾斜地の崩壊	H31.2.19	福島県告示第119号
谷地頭	東新殿字谷地頭	急傾斜地の崩壊	H31.2.19	福島県告示第119号
垣子内	垣子内	急傾斜地の崩壊	H31.2.19	福島県告示第119号
仲ノ内	木幡字仲ノ内	急傾斜地の崩壊	H31.2.19	福島県告示第119号
鶴ヶ作	田沢字鶴ヶ作	急傾斜地の崩壊	H31.2.19	福島県告示第119号
鉄扇町	鉄扇町	急傾斜地の崩壊	H31.2.19	福島県告示第119号
桃前	戸沢字桃前	急傾斜地の崩壊	H31.2.19	福島県告示第119号
藤太郎内	藤太郎内	急傾斜地の崩壊	H31.2.19	福島県告示第119号
福内	茂原字福内	急傾斜地の崩壊	H31.2.19	福島県告示第119号
明生内1号	田沢字明生内	急傾斜地の崩壊	H31.2.19	福島県告示第119号
明生内2号	田沢字明生内	急傾斜地の崩壊	H31.2.19	福島県告示第119号
明生内3号	田沢字明生内	急傾斜地の崩壊	H31.2.19	福島県告示第119号
岡田	下川崎字岡田	急傾斜地の崩壊	R1.8.2	福島県告示第194号
大柱	下長折字大柱	急傾斜地の崩壊	R1.8.2	福島県告示第194号
日向	渋川字日向	急傾斜地の崩壊	R1.8.2	福島県告示第194号

指定区域名	所在地	自然現象の種類	告示年月日	告示番号
薬師堂	油井字薬師堂	急傾斜地の崩壊	R1.8.2	福島県告示第194号
姥神1	田沢字姥神	土石流	R1.8.2	福島県告示第194号
姥神2	田沢字姥神	土石流	R1.8.2	福島県告示第194号
下沓掛2	田沢字下沓掛	土石流	R1.8.2	福島県告示第194号
加藤木2	上長折字加藤木	土石流	R1.8.2	福島県告示第194号
加藤木3	上長折字加藤木	土石流	R1.8.2	福島県告示第194号
加藤木5	上長折字加藤木	土石流	R1.8.2	福島県告示第194号
夏井	茂原字夏井	土石流	R1.8.2	福島県告示第194号
叶ヶ作	田沢字叶ヶ作	土石流	R1.8.2	福島県告示第194号
曲山	田沢字東曲	土石流	R1.8.2	福島県告示第194号
高井	田沢字風合	土石流	R1.8.2	福島県告示第194号
高井2	田沢字高井	土石流	R1.8.2	福島県告示第194号
若林3	茂原字若林	土石流	R1.8.2	福島県告示第194号
小豆腐	初森字小豆腐	土石流	R1.8.2	福島県告示第194号
太郎田1	西新殿字太郎田	土石流	R1.8.2	福島県告示第194号
鶴ヶ作	田沢字鶴ヶ作	土石流	R1.8.2	福島県告示第194号
二本木	田沢字二本木	土石流	R1.8.2	福島県告示第194号
八斗田	初森字八斗田	土石流	R1.8.2	福島県告示第194号
柳ヶ作	田沢字柳ヶ作	土石流	R1.8.2	福島県告示第194号
岡ノ内1号	岡ノ内	急傾斜地の崩壊	R1.8.30	福島県告示第245号
錦町一丁目2号	錦町一丁目	急傾斜地の崩壊	R1.8.30	福島県告示第245号
錦町一丁目3号	錦町一丁目	急傾斜地の崩壊	R1.8.30	福島県告示第245号
五月町一丁目1号	五月町一丁目	急傾斜地の崩壊	R1.8.30	福島県告示第245号
五月町一丁目2号	五月町一丁目	急傾斜地の崩壊	R1.8.30	福島県告示第245号
五月町一丁目3号	五月町一丁目	急傾斜地の崩壊	R1.8.30	福島県告示第245号
五月町三丁目	五月町三丁目	急傾斜地の崩壊	R1.8.30	福島県告示第245号
米五町	米五町	急傾斜地の崩壊	R1.8.30	福島県告示第245号
鈴石町1号	鈴石町	急傾斜地の崩壊	R1.8.30	福島県告示第245号
鈴石町3号	鈴石町	急傾斜地の崩壊	R1.8.30	福島県告示第245号
鈴石町4号	鈴石町	急傾斜地の崩壊	R1.8.30	福島県告示第245号
鈴石町5号	鈴石町	急傾斜地の崩壊	R1.8.30	福島県告示第245号
鈴石東町一丁目	鈴石東町一丁目	急傾斜地の崩壊	R1.8.30	福島県告示第245号
作田	作田	急傾斜地の崩壊	R2.8.28	福島県告示第543号
錦町二丁目	錦町二丁目	急傾斜地の崩壊	R3.3.16	福島県告示第312号
遠上	戸沢字遠上	土石流	R3.10.19	福島県告示第696号
岡田	上太田字岡田	土石流	R3.10.19	福島県告示第696号
下古内	木幡字下古内	土石流	R3.10.19	福島県告示第696号
加藤木	上長折字加藤木	土石流	R3.10.19	福島県告示第696号
加藤木4	上長折字加藤木	土石流	R3.10.19	福島県告示第696号
熊野谷	戸沢字熊野谷	土石流	R3.10.19	福島県告示第696号
高屋敷	成田字高屋敷	土石流	R3.10.19	福島県告示第696号
松ヶ平1	戸沢字松ヶ平	土石流	R3.10.19	福島県告示第696号
新町1	小浜字新町	土石流	R3.10.19	福島県告示第696号
新町2	小浜字新町	土石流	R3.10.19	福島県告示第696号
太郎田2	西新殿字太郎田	土石流	R3.10.19	福島県告示第696号
沢上	上太田字沢上	土石流	R3.10.19	福島県告示第696号
中稲場沢	吉倉字中稲場	土石流	R3.10.19	福島県告示第696号
中沓掛	田沢字中沓掛	土石流	R3.10.19	福島県告示第696号
道用	戸沢字道用	土石流	R3.10.19	福島県告示第696号
柏久保	戸沢字柏久保	土石流	R3.10.19	福島県告示第696号
上山田	木幡字上山田	急傾斜地の崩壊	R3.11.2	福島県告示第732号
二伊滝二丁目	二伊滝二丁目	急傾斜地の崩壊	R3.11.2	福島県告示第732号
鈴石町6号	鈴石町	急傾斜地の崩壊	R3.11.2	福島県告示第732号
狼倉	田沢字狼倉	急傾斜地の崩壊	R3.11.2	福島県告示第732号
正部田	上長折	地滑り	R3.11.2	福島県告示第732号
羽山沢	戸沢字稲場	土石流	R3.11.2	福島県告示第732号
永畑	田沢字永畑	土石流	R3.11.2	福島県告示第732号
塩沢1	木幡字塩沢	土石流	R3.11.2	福島県告示第732号
塩沢2	木幡字塩沢	土石流	R3.11.2	福島県告示第732号
横里2	戸沢字横里	土石流	R3.11.2	福島県告示第732号

指定区域名	所在地	自然現象の種類	告示年月日	告示番号
下館	上長折字下館	土石流	R3. 11. 2	福島県告示第 732 号
寄山	戸沢字寄山	土石流	R3. 11. 2	福島県告示第 732 号
桐ノ草	戸沢字桐ノ草	土石流	R3. 11. 2	福島県告示第 732 号
原	田沢字原	土石流	R3. 11. 2	福島県告示第 732 号
原 1	戸沢字原	土石流	R3. 11. 2	福島県告示第 732 号
原 2	戸沢字原	土石流	R3. 11. 2	福島県告示第 732 号
高助	針道字高助	土石流	R3. 11. 2	福島県告示第 732 号
松ヶ平 2	戸沢字松ヶ平	土石流	R3. 11. 2	福島県告示第 732 号
川前	初森字川前	土石流	R3. 11. 2	福島県告示第 732 号
川面	木幡字川面	土石流	R3. 11. 2	福島県告示第 732 号
太郎田 3	西新殿字太郎田	土石流	R3. 11. 2	福島県告示第 732 号
滝山川	戸沢字平	土石流	R3. 11. 2	福島県告示第 732 号
南日向	戸沢字南日向	土石流	R3. 11. 2	福島県告示第 732 号
日山 2	田沢字日山	土石流	R3. 11. 2	福島県告示第 732 号
油内	戸沢字油内	土石流	R3. 11. 2	福島県告示第 732 号
後沢川	西新殿字後沢	土石流	R3. 12. 24	福島県告示第 836 号
土砂災害警戒区域 指定箇所数 合計				4 0 6 箇所

(2) 土砂災害特別警戒区域

指定区域名	所在地	自然現象の種類	告示年月日	告示番号
反町	小浜字反町	急傾斜地の崩壊	H17. 12. 27	福島県告示第 1036 号
藤町 4 号	小浜字藤町	急傾斜地の崩壊	H17. 12. 27	福島県告示第 1036 号
新町 3 号	小浜字新町	急傾斜地の崩壊	H17. 12. 27	福島県告示第 1036 号
石田 1	茂原字石田	土石流	H17. 12. 27	福島県告示第 1036 号
藤町 1 号	小浜字藤町	急傾斜地の崩壊	H18. 3. 17	福島県告示第 239 号
藤町 2 号	小浜字藤町	急傾斜地の崩壊	H18. 3. 17	福島県告示第 239 号
藤町 3 号	小浜字藤町	急傾斜地の崩壊	H18. 3. 17	福島県告示第 239 号
新町	小浜字新町	急傾斜地の崩壊	H18. 3. 17	福島県告示第 239 号
新町 1 号	小浜字新町	急傾斜地の崩壊	H18. 3. 17	福島県告示第 239 号
鳥居町	小浜字鳥居町	急傾斜地の崩壊	H18. 3. 17	福島県告示第 239 号
鳥居町 1 号	小浜字鳥居町	急傾斜地の崩壊	H18. 3. 17	福島県告示第 239 号
山下	西勝田字山下	急傾斜地の崩壊	H18. 3. 17	福島県告示第 239 号
百目木 1 号	百目木字町	急傾斜地の崩壊	H18. 3. 17	福島県告示第 239 号
百目木 2 号	百目木字町	急傾斜地の崩壊	H18. 3. 17	福島県告示第 239 号
滝頭沢	茂原字鹿畑	土石流	H18. 3. 17	福島県告示第 239 号
不動沢	百目木字上名目津	土石流	H18. 11. 10	福島県告示第 798 号
上名目津	百目木字上名目津	土石流	H18. 11. 10	福島県告示第 798 号
小戸屋 1	百目木字小戸屋	土石流	H18. 11. 10	福島県告示第 798 号
鳥上	田沢字鳥上	急傾斜地の崩壊	H18. 11. 10	福島県告示第 798 号
原	田沢字原	急傾斜地の崩壊	H18. 11. 10	福島県告示第 798 号
桜平 3	田沢字桜平	土石流	H18. 11. 10	福島県告示第 798 号
桜平沢 2 号	田沢字桜平	土石流	H18. 11. 10	福島県告示第 798 号
海老内	田沢字海老内	土石流	H18. 11. 10	福島県告示第 798 号
川口沢	田沢字川口	土石流	H18. 11. 10	福島県告示第 798 号
川口 1	田沢字川口	土石流	H18. 11. 10	福島県告示第 798 号
川口 2	田沢字川口	土石流	H18. 11. 10	福島県告示第 798 号
川口 3	田沢字川口	土石流	H18. 11. 10	福島県告示第 798 号
狼倉 1	田沢字狼倉	土石流	H18. 11. 10	福島県告示第 798 号
狼倉 2	田沢字狼倉	土石流	H18. 11. 10	福島県告示第 798 号
日山 1	田沢字日山	土石流	H18. 11. 10	福島県告示第 798 号
日山 2	田沢字日山	土石流	H18. 11. 10	福島県告示第 798 号
高畑	上太田字高畑	土石流	H18. 11. 10	福島県告示第 798 号
本町一丁目	本町一丁目	急傾斜地の崩壊	H22. 10. 8	福島県告示第 634 号
亀谷一丁目 1 号	亀谷一丁目	急傾斜地の崩壊	H22. 10. 8	福島県告示第 634 号
若宮一丁目 2 号	若宮一丁目	急傾斜地の崩壊	H23. 3. 4	福島県告示第 111 号

指定区域名	所在地	自然現象の種類	告示年月日	告示番号
成田一丁目1号	成田町一丁目	急傾斜地の崩壊	H23.6.28	福島県告示第326号
若宮1号	太田字若宮	急傾斜地の崩壊	H23.6.28	福島県告示第326号
若宮一丁目3号	若宮一丁目	急傾斜地の崩壊	H25.12.27	福島県告示第840号
若宮一丁目	若宮一丁目	急傾斜地の崩壊	H25.12.27	福島県告示第840号
平石高田二丁目1号	平石高田二丁目	急傾斜地の崩壊	H25.12.27	福島県告示第840号
本町一丁目1号	本町一丁目	急傾斜地の崩壊	H25.12.27	福島県告示第840号
本町一丁目3号	本町一丁目	急傾斜地の崩壊	H25.12.27	福島県告示第840号
郭内三丁目1号	郭内三丁目	急傾斜地の崩壊	H25.12.27	福島県告示第840号
伊佐沼町一丁目1号	伊佐沼町一丁目	急傾斜地の崩壊	H25.12.27	福島県告示第840号
沼ヶ作	沼ヶ作	急傾斜地の崩壊	H25.12.27	福島県告示第840号
郭内二丁目	郭内二丁目	急傾斜地の崩壊	H25.12.27	福島県告示第840号
茶園二丁目	茶園二丁目	急傾斜地の崩壊	H25.12.27	福島県告示第840号
高越屋戸	高越屋戸	急傾斜地の崩壊	H25.12.27	福島県告示第840号
本町一丁目2号	本町一丁目	急傾斜地の崩壊	H25.12.27	福島県告示第840号
田中	吉倉	急傾斜地の崩壊	H25.12.27	福島県告示第840号
杉内	針道字杉内	急傾斜地の崩壊	H25.12.27	福島県告示第840号
若宮	太田字若宮	急傾斜地の崩壊	H25.12.27	福島県告示第840号
前石田	太田字前石田	急傾斜地の崩壊	H25.12.27	福島県告示第840号
猪久保	太田字猪久保	急傾斜地の崩壊	H25.12.27	福島県告示第840号
新田1	新田	土石流	H25.12.27	福島県告示第840号
永田二丁目沢	永田二丁目	土石流	H25.12.27	福島県告示第840号
表	表二丁目	土石流	H25.12.27	福島県告示第840号
岳温泉四丁目沢	岳温泉四丁目	土石流	H25.12.27	福島県告示第840号
箕輪2	箕輪三丁目	土石流	H25.12.27	福島県告示第840号
不動平1	不動平	土石流	H25.12.27	福島県告示第840号
立石沢	針道字杉内	土石流	H25.12.27	福島県告示第840号
戸ノ内	針道字戸ノ内	土石流	H25.12.27	福島県告示第840号
関ノ入	針道字関ノ入	土石流	H25.12.27	福島県告示第840号
田木山沢	木幡字桜本	土石流	H25.12.27	福島県告示第840号
黒少内	戸沢字黒少内	土石流	H25.12.27	福島県告示第840号
成田	成田町一丁目	急傾斜地の崩壊	H26.9.30	福島県告示第590号
表一丁目	表一丁目	急傾斜地の崩壊	H26.9.30	福島県告示第590号
桜本	木幡字桜本	土石流	H26.9.30	福島県告示第590号
山本	木幡字山本	土石流	H26.9.30	福島県告示第590号
小山前沢	木幡字小山	土石流	H26.9.30	福島県告示第590号
新田沢-1	新田	土石流	H26.9.30	福島県告示第590号
新田沢-2	新田	土石流	H26.9.30	福島県告示第590号
本町1	本町一丁目	土石流	H26.9.30	福島県告示第590号
木ノ根坂	木ノ根坂	土石流	H26.9.30	福島県告示第590号
木ノ根坂1	木ノ根坂	土石流	H26.9.30	福島県告示第590号
郭内三丁目-1	郭内三丁目	急傾斜地の崩壊	H26.12.26	福島県告示第755号
郭内三丁目-2	郭内三丁目	急傾斜地の崩壊	H26.12.26	福島県告示第755号
亀谷一丁目2号-1	亀谷一丁目	急傾斜地の崩壊	H26.12.26	福島県告示第755号
根崎二丁目-1	根崎二丁目	急傾斜地の崩壊	H26.12.26	福島県告示第755号
根崎二丁目-2	根崎二丁目	急傾斜地の崩壊	H26.12.26	福島県告示第755号
根崎二丁目-3	根崎二丁目	急傾斜地の崩壊	H26.12.26	福島県告示第755号
松木下-1	木幡字松木下	急傾斜地の崩壊	H26.12.26	福島県告示第755号
松木下1号-1	木幡字松木下	急傾斜地の崩壊	H26.12.26	福島県告示第755号
松木下1号-2	木幡字松木下	急傾斜地の崩壊	H26.12.26	福島県告示第755号
松木下1号-3	木幡字松木下	急傾斜地の崩壊	H26.12.26	福島県告示第755号
松木下-2	木幡字松木下	急傾斜地の崩壊	H26.12.26	福島県告示第755号
小関川	小関	土石流	H26.12.26	福島県告示第755号
深堀沢川-1	岳温泉一丁目	土石流	H26.12.26	福島県告示第755号
深堀沢川-2	岳温泉一丁目	土石流	H26.12.26	福島県告示第755号
天王	戸沢字天王	土石流	H26.12.26	福島県告示第755号
伊佐沼一丁目	伊佐沼町一丁目	急傾斜地の崩壊	H30.12.4	福島県告示第881号
移川	下長折字移川	急傾斜地の崩壊	H30.12.4	福島県告示第881号
隠里1号	隠里	急傾斜地の崩壊	H30.12.4	福島県告示第881号

指定区域名	所在地	自然現象の種類	告示年月日	告示番号
隠里2号	隠里	急傾斜地の崩壊	H30.12.4	福島県告示第881号
羽山	渋川字羽山	急傾斜地の崩壊	H30.12.4	福島県告示第881号
永田才木	永田才木	急傾斜地の崩壊	H30.12.4	福島県告示第881号
永田二丁目	永田二丁目	急傾斜地の崩壊	H30.12.4	福島県告示第881号
岡ノ内2号	岡ノ内	急傾斜地の崩壊	H30.12.4	福島県告示第881号
下代積	上太田字下代積	急傾斜地の崩壊	H30.12.4	福島県告示第881号
加藤木1号	上長折字加藤木	急傾斜地の崩壊	H30.12.4	福島県告示第881号
加藤木2号	上長折字加藤木	急傾斜地の崩壊	H30.12.4	福島県告示第881号
加藤木3号	上長折字加藤木	急傾斜地の崩壊	H30.12.4	福島県告示第881号
海谷1号	東新殿字海谷	急傾斜地の崩壊	H30.12.4	福島県告示第881号
海谷2号	東新殿字海谷	急傾斜地の崩壊	H30.12.4	福島県告示第881号
岩崎1号	岩崎	急傾斜地の崩壊	H30.12.4	福島県告示第881号
岩崎2号	岩崎	急傾斜地の崩壊	H30.12.4	福島県告示第881号
久保1号	吉倉字久保	急傾斜地の崩壊	H30.12.4	福島県告示第881号
久保2号	渋川字久保	急傾斜地の崩壊	H30.12.4	福島県告示第881号
久保3号	渋川字久保	急傾斜地の崩壊	H30.12.4	福島県告示第881号
久保4号	渋川字久保	急傾斜地の崩壊	H30.12.4	福島県告示第881号
宮	上川崎字宮	急傾斜地の崩壊	H30.12.4	福島県告示第881号
宮久保	長折字宮久保	急傾斜地の崩壊	H30.12.4	福島県告示第881号
供中内	西勝田字供中内	急傾斜地の崩壊	H30.12.4	福島県告示第881号
原セ才木	原セ才木	急傾斜地の崩壊	H30.12.4	福島県告示第881号
古谷	東新殿字古谷	急傾斜地の崩壊	H30.12.4	福島県告示第881号
向広瀬	上太田字向広瀬	急傾斜地の崩壊	H30.12.4	福島県告示第881号
幸町	幸町	急傾斜地の崩壊	H30.12.4	福島県告示第881号
作	作	急傾斜地の崩壊	H30.12.4	福島県告示第881号
三原町	三原町	急傾斜地の崩壊	H30.12.4	福島県告示第881号
山神	吉倉字山神	急傾斜地の崩壊	H30.12.4	福島県告示第881号
山田	山田	急傾斜地の崩壊	H30.12.4	福島県告示第881号
四本松	長折字四本松	急傾斜地の崩壊	H30.12.4	福島県告示第881号
寺行部内	上長折字寺行部内	急傾斜地の崩壊	H30.12.4	福島県告示第881号
重畑	上川崎字重畑	急傾斜地の崩壊	H30.12.4	福島県告示第881号
小セ川	小セ川	急傾斜地の崩壊	H30.12.4	福島県告示第881号
小高内	小高内	急傾斜地の崩壊	H30.12.4	福島県告示第881号
松林1号	松林	急傾斜地の崩壊	H30.12.4	福島県告示第881号
松林2号	松林	急傾斜地の崩壊	H30.12.4	福島県告示第881号
上原	上原	急傾斜地の崩壊	H30.12.4	福島県告示第881号
上竹一丁目1号	上竹一丁目	急傾斜地の崩壊	H30.12.4	福島県告示第881号
上竹一丁目2号	上竹一丁目	急傾斜地の崩壊	H30.12.4	福島県告示第881号
上板	渋川字上板	急傾斜地の崩壊	H30.12.4	福島県告示第881号
新生町	新生町	急傾斜地の崩壊	H30.12.4	福島県告示第881号
成田町一丁目1号	成田町一丁目	急傾斜地の崩壊	H30.12.4	福島県告示第881号
石橋	下川崎字石橋	急傾斜地の崩壊	H30.12.4	福島県告示第881号
赤坂山	油井字赤坂山	急傾斜地の崩壊	H30.12.4	福島県告示第881号
川平	百目木字川平	急傾斜地の崩壊	H30.12.4	福島県告示第881号
存俣	上太田字存俣	急傾斜地の崩壊	H30.12.4	福島県告示第881号
太郎田1号	西新殿字行人壇	急傾斜地の崩壊	H30.12.4	福島県告示第881号
太郎田2号	西新殿字太郎田	急傾斜地の崩壊	H30.12.4	福島県告示第881号
袋内	袋内	急傾斜地の崩壊	H30.12.4	福島県告示第881号
大久保1号	東新殿字大久保	急傾斜地の崩壊	H30.12.4	福島県告示第881号
大久保一丁目	大久保一丁目	急傾斜地の崩壊	H30.12.4	福島県告示第881号
大久保二丁目	大久保二丁目	急傾斜地の崩壊	H30.12.4	福島県告示第881号
大沢	大沢	急傾斜地の崩壊	H30.12.4	福島県告示第881号
中山田	中山田	急傾斜地の崩壊	H30.12.4	福島県告示第881号
町田1号	成田字町田	急傾斜地の崩壊	H30.12.4	福島県告示第881号
長下	長下	急傾斜地の崩壊	H30.12.4	福島県告示第881号
天皇館腰	油井字天皇館腰	急傾斜地の崩壊	H30.12.4	福島県告示第881号
田中	西勝田字田中	急傾斜地の崩壊	H30.12.4	福島県告示第881号
唐谷山	唐谷山	急傾斜地の崩壊	H30.12.4	福島県告示第881号
島寺	島寺	急傾斜地の崩壊	H30.12.4	福島県告示第881号
湯川町	湯川町	急傾斜地の崩壊	H30.12.4	福島県告示第881号

指定区域名	所在地	自然現象の種類	告示年月日	告示番号
道久内1号	長折字道久内	急傾斜地の崩壊	H30.12.4	福島県告示第881号
南トロミ	南トロミ	急傾斜地の崩壊	H30.12.4	福島県告示第881号
南トロミ2号	南トロミ	急傾斜地の崩壊	H30.12.4	福島県告示第881号
二伊滝一丁目	二伊滝一丁目	急傾斜地の崩壊	H30.12.4	福島県告示第881号
二又	二又	急傾斜地の崩壊	H30.12.4	福島県告示第881号
表一丁目	表一丁目	急傾斜地の崩壊	H30.12.4	福島県告示第881号
浜井場	東新殿字浜井場	急傾斜地の崩壊	H30.12.4	福島県告示第881号
平石高田一丁目2号	平石高田一丁目	急傾斜地の崩壊	H30.12.4	福島県告示第881号
平石高田二丁目3号	平石高田二丁目	急傾斜地の崩壊	H30.12.4	福島県告示第881号
平石町1号	平石町	急傾斜地の崩壊	H30.12.4	福島県告示第881号
平石町2号	平石町	急傾斜地の崩壊	H30.12.4	福島県告示第881号
片岸	片岸	急傾斜地の崩壊	H30.12.4	福島県告示第881号
片倉	上長折字片倉	急傾斜地の崩壊	H30.12.4	福島県告示第881号
鞭ノ内	小浜字鞭ノ内	急傾斜地の崩壊	H30.12.4	福島県告示第881号
明内	上川崎字明内	急傾斜地の崩壊	H30.12.4	福島県告示第881号
鈴木内	上長折字鈴木内	急傾斜地の崩壊	H30.12.4	福島県告示第881号
岳温泉大和2	岳温泉大和	土石流	H30.12.4	福島県告示第881号
岳沢	岳温泉四丁目	土石流	H30.12.4	福島県告示第881号
原七天ヶ作	原七天ヶ作	土石流	H30.12.4	福島県告示第881号
古塚田	長折字古塚田	土石流	H30.12.4	福島県告示第881号
広瀬1	上太田字広瀬	土石流	H30.12.4	福島県告示第881号
広瀬2	上太田字広瀬	土石流	H30.12.4	福島県告示第881号
塚田	太田字塚田	土石流	H30.12.4	福島県告示第881号
笹ノ田1	針道字笹ノ田	土石流	H30.12.4	福島県告示第881号
笹ノ田2	針道字笹ノ田	土石流	H30.12.4	福島県告示第881号
四本松	長折字四本松	土石流	H30.12.4	福島県告示第881号
小関	小関	土石流	H30.12.4	福島県告示第881号
昭和町1	昭和町	土石流	H30.12.4	福島県告示第881号
深谷	百目木字深谷	土石流	H30.12.4	福島県告示第881号
深田	太田字深田	土石流	H30.12.4	福島県告示第881号
川平	百目木字川平	土石流	H30.12.4	福島県告示第881号
川平3	百目木字川平	土石流	H30.12.4	福島県告示第881号
袖	戸沢字袖	土石流	H30.12.4	福島県告示第881号
存俣1	上太田字存俣	土石流	H30.12.4	福島県告示第881号
存俣2	上太田字存俣	土石流	H30.12.4	福島県告示第881号
存俣3	上太田字存俣	土石流	H30.12.4	福島県告示第881号
打目ヶ作	百目木字打目ヶ作	土石流	H30.12.4	福島県告示第881号
追館	戸沢字追館	土石流	H30.12.4	福島県告示第881号
二伊滝	二伊滝二丁目	土石流	H30.12.4	福島県告示第881号
萩坂	萩坂	土石流	H30.12.4	福島県告示第881号
毘沙門堂	毘沙門堂	土石流	H30.12.4	福島県告示第881号
表二丁目	表二丁目	土石流	H30.12.4	福島県告示第881号
伏返	戸沢字伏返	土石流	H30.12.4	福島県告示第881号
福内	茂原字福内	土石流	H30.12.4	福島県告示第881号
平1	百目木字平	土石流	H30.12.4	福島県告示第881号
平2	百目木字平	土石流	H30.12.4	福島県告示第881号
六角	茂原字六角	土石流	H30.12.4	福島県告示第881号
吠内	木幡字吠内	土石流	H30.12.4	福島県告示第881号
搦手	百目木字搦手	土石流	H30.12.4	福島県告示第881号
姥神	田沢字姥神	急傾斜地の崩壊	H30.12.21	福島県告示第918号
下名目津1号	百目木字下名目津	急傾斜地の崩壊	H30.12.21	福島県告示第918号
下名目津2号	百目木字下名目津	急傾斜地の崩壊	H30.12.21	福島県告示第918号
海老内	田沢字海老内	急傾斜地の崩壊	H30.12.21	福島県告示第918号
久根ノ内	田沢字久根ノ内	急傾斜地の崩壊	H30.12.21	福島県告示第918号
境ノ岫	百目木字境ノ岫	急傾斜地の崩壊	H30.12.21	福島県告示第918号
向町	百目木字向町	急傾斜地の崩壊	H30.12.21	福島県告示第918号
高井1号	田沢字高井	急傾斜地の崩壊	H30.12.21	福島県告示第918号
高井2号	田沢字高井	急傾斜地の崩壊	H30.12.21	福島県告示第918号
柴原	田沢字柴原	急傾斜地の崩壊	H30.12.21	福島県告示第918号
上久保	田沢字上久保	急傾斜地の崩壊	H30.12.21	福島県告示第918号



指定区域名	所在地	自然現象の種類	告示年月日	告示番号
上名目津1号	百目木字上名目津	急傾斜地の崩壊	H30.12.21	福島県告示第918号
上名目津2号	百目木字上名目津	急傾斜地の崩壊	H30.12.21	福島県告示第918号
石田1号	茂原字石田	急傾斜地の崩壊	H30.12.21	福島県告示第918号
石田2号	茂原字石田	急傾斜地の崩壊	H30.12.21	福島県告示第918号
石田3号	茂原字石田	急傾斜地の崩壊	H30.12.21	福島県告示第918号
太夫内	東新殿字太夫内	急傾斜地の崩壊	H30.12.21	福島県告示第918号
大森	田沢字大森	急傾斜地の崩壊	H30.12.21	福島県告示第918号
中沓掛	田沢字中沓掛	急傾斜地の崩壊	H30.12.21	福島県告示第918号
仲ノ内	百目木字仲ノ内	急傾斜地の崩壊	H30.12.21	福島県告示第918号
町	百目木字町	急傾斜地の崩壊	H30.12.21	福島県告示第918号
二本木	田沢字二本木	急傾斜地の崩壊	H30.12.21	福島県告示第918号
苗掘	百目木字苗掘	急傾斜地の崩壊	H30.12.21	福島県告示第918号
木戸ノ田	田沢字木戸ノ田	急傾斜地の崩壊	H30.12.21	福島県告示第918号
搦手	百目木字搦手	急傾斜地の崩壊	H30.12.21	福島県告示第918号
園目田	戸沢字園目田	急傾斜地の崩壊	H31.2.19	福島県告示第119号
下田	戸沢字下田	急傾斜地の崩壊	H31.2.19	福島県告示第119号
熊ノ久保	戸沢字熊ノ久保	急傾斜地の崩壊	H31.2.19	福島県告示第119号
後花ヶ作	針道字後花ヶ作	急傾斜地の崩壊	H31.2.19	福島県告示第119号
広瀬	上太田字広瀬	急傾斜地の崩壊	H31.2.19	福島県告示第119号
荒町	百目木字荒町	急傾斜地の崩壊	H31.2.19	福島県告示第119号
小初沢	戸沢字小初沢	急傾斜地の崩壊	H31.2.19	福島県告示第119号
西田	太田字西田	急傾斜地の崩壊	H31.2.19	福島県告示第119号
川口	田沢字川口	急傾斜地の崩壊	H31.2.19	福島県告示第119号
谷地頭	東新殿字谷地頭	急傾斜地の崩壊	H31.2.19	福島県告示第119号
垣子内	垣子内	急傾斜地の崩壊	H31.2.19	福島県告示第119号
仲ノ内	木幡字仲ノ内	急傾斜地の崩壊	H31.2.19	福島県告示第119号
鶴ヶ作	田沢字鶴ヶ作	急傾斜地の崩壊	H31.2.19	福島県告示第119号
鉄扇町	鉄扇町	急傾斜地の崩壊	H31.2.19	福島県告示第119号
桃前	戸沢字桃前	急傾斜地の崩壊	H31.2.19	福島県告示第119号
藤太郎内	藤太郎内	急傾斜地の崩壊	H31.2.19	福島県告示第119号
福内	茂原字福内	急傾斜地の崩壊	H31.2.19	福島県告示第119号
明生内1号	田沢字明生内	急傾斜地の崩壊	H31.2.19	福島県告示第119号
明生内2号	田沢字明生内	急傾斜地の崩壊	H31.2.19	福島県告示第119号
明生内3号	田沢字明生内	急傾斜地の崩壊	H31.2.19	福島県告示第119号
大柱	下長折字大柱	急傾斜地の崩壊	R1.8.2	福島県告示第194号
日向	渋川字日向	急傾斜地の崩壊	R1.8.2	福島県告示第194号
姥神1	田沢字姥神	土石流	R1.8.2	福島県告示第194号
姥神2	田沢字姥神	土石流	R1.8.2	福島県告示第194号
加藤木2	上長折字加藤木	土石流	R1.8.2	福島県告示第194号
加藤木3	上長折字加藤木	土石流	R1.8.2	福島県告示第194号
加藤木5	上長折字加藤木	土石流	R1.8.2	福島県告示第194号
夏井	茂原字夏井	土石流	R1.8.2	福島県告示第194号
叶ヶ作	田沢字叶ヶ作	土石流	R1.8.2	福島県告示第194号
曲山	田沢字東曲	土石流	R1.8.2	福島県告示第194号
高井	田沢字風合	土石流	R1.8.2	福島県告示第194号
高井2	田沢字高井	土石流	R1.8.2	福島県告示第194号
小豆腐	初森字小豆腐	土石流	R1.8.2	福島県告示第194号
太郎田1	西新殿字太郎田	土石流	R1.8.2	福島県告示第194号
鶴ヶ作	田沢字鶴ヶ作	土石流	R1.8.2	福島県告示第194号
二本木	田沢字二本木	土石流	R1.8.2	福島県告示第194号
岡ノ内1号	岡ノ内	急傾斜地の崩壊	R1.8.30	福島県告示第245号
錦町一丁目2号	錦町一丁目	急傾斜地の崩壊	R1.8.30	福島県告示第245号
錦町一丁目3号	錦町一丁目	急傾斜地の崩壊	R1.8.30	福島県告示第245号
五月町一丁目1号	五月町一丁目	急傾斜地の崩壊	R1.8.30	福島県告示第245号
五月町一丁目2号	五月町一丁目	急傾斜地の崩壊	R1.8.30	福島県告示第245号
五月町一丁目3号	五月町一丁目	急傾斜地の崩壊	R1.8.30	福島県告示第245号
五月町三丁目	五月町三丁目	急傾斜地の崩壊	R1.8.30	福島県告示第245号
米五町	米五町	急傾斜地の崩壊	R1.8.30	福島県告示第245号
鈴石町3号	鈴石町	急傾斜地の崩壊	R1.8.30	福島県告示第245号
鈴石町4号	鈴石町	急傾斜地の崩壊	R1.8.30	福島県告示第245号

指定区域名	所在地	自然現象の種類	告示年月日	告示番号
鈴石町5号	鈴石町	急傾斜地の崩壊	R1.8.30	福島県告示第245号
鈴石東町一丁目	鈴石東町一丁目	急傾斜地の崩壊	R1.8.30	福島県告示第245号
作田	作田	急傾斜地の崩壊	R2.8.28	福島県告示第543号
錦町二丁目	錦町二丁目	急傾斜地の崩壊	R3.3.16	福島県告示第312号
遠上	戸沢字遠上	土石流	R3.10.19	福島県告示第696号
下古内	木幡字下古内	土石流	R3.10.19	福島県告示第696号
加藤木	上長折字加藤木	土石流	R3.10.19	福島県告示第696号
加藤木4	上長折字加藤木	土石流	R3.10.19	福島県告示第696号
熊野谷	戸沢字熊野谷	土石流	R3.10.19	福島県告示第696号
高屋敷	成田字高屋敷	土石流	R3.10.19	福島県告示第696号
松ヶ平1	戸沢字松ヶ平	土石流	R3.10.19	福島県告示第696号
新町1	小浜字新町	土石流	R3.10.19	福島県告示第696号
新町2	小浜字新町	土石流	R3.10.19	福島県告示第696号
太郎田2	西新殿字太郎田	土石流	R3.10.19	福島県告示第696号
沢上	上太田字沢上	土石流	R3.10.19	福島県告示第696号
中稲場沢	吉倉字中稲場	土石流	R3.10.19	福島県告示第696号
中沓掛	田沢字中沓掛	土石流	R3.10.19	福島県告示第696号
道用	戸沢字道用	土石流	R3.10.19	福島県告示第696号
柏久保	戸沢字柏久保	土石流	R3.10.19	福島県告示第696号
上山田	木幡字上山田	急傾斜地の崩壊	R3.11.2	福島県告示第732号
二伊滝二丁目	二伊滝二丁目	急傾斜地の崩壊	R3.11.2	福島県告示第732号
鈴石町6号	鈴石町	急傾斜地の崩壊	R3.11.2	福島県告示第732号
狼倉	田沢字狼倉	急傾斜地の崩壊	R3.11.2	福島県告示第732号
正部田	上長折	地滑り	R3.11.2	福島県告示第732号
羽山沢	戸沢字稲場	土石流	R3.11.2	福島県告示第732号
永畑	田沢字永畑	土石流	R3.11.2	福島県告示第732号
塩沢1	木幡字塩沢	土石流	R3.11.2	福島県告示第732号
塩沢2	木幡字塩沢	土石流	R3.11.2	福島県告示第732号
横里2	戸沢字横里	土石流	R3.11.2	福島県告示第732号
寄山	戸沢字寄山	土石流	R3.11.2	福島県告示第732号
桐ノ草	戸沢字桐ノ草	土石流	R3.11.2	福島県告示第732号
原	田沢字原	土石流	R3.11.2	福島県告示第732号
原1	戸沢字原	土石流	R3.11.2	福島県告示第732号
原2	戸沢字原	土石流	R3.11.2	福島県告示第732号
高助	針道字高助	土石流	R3.11.2	福島県告示第732号
松ヶ平2	戸沢字松ヶ平	土石流	R3.11.2	福島県告示第732号
川前	初森字川前	土石流	R3.11.2	福島県告示第732号
川面	木幡字川面	土石流	R3.11.2	福島県告示第732号
太郎田3	西新殿字太郎田	土石流	R3.11.2	福島県告示第732号
滝山川	戸沢字平	土石流	R3.11.2	福島県告示第732号
南日向	戸沢字南日向	土石流	R3.11.2	福島県告示第732号
日山2	田沢字日山	土石流	R3.11.2	福島県告示第732号
土砂災害特別警戒区域 指定箇所数 合計				350箇所

資料 2 5 土砂災害警戒区域等内の避難行動要支援者施設一覧

No.	施設名称	施設所在地	対象土砂災害 警戒区域名	対象土砂災害 の現象
1	二本松福祉センター	亀谷 1 - 5 - 1	本町 2	土石流
2	(医)辰星会 柘病院	本町 1 - 1 0 3	本町一丁目 2 号 - 4	急傾斜地の崩壊
3	本田レディースクリニック	本町 1 - 2 2 9	本町一丁目 - 2	急傾斜地の崩壊
4	ほんだ歯科クリニック	本町 1 - 2 4	本町一丁目 1 号	急傾斜地の崩壊
5	みうら歯科医院	小浜字鳥居町 1 1 8	鳥居町 1 号 - 1	急傾斜地の崩壊
6	認定こども園 学校法人 二本松学園	亀谷 1 - 2 8	亀谷 1 丁目 1 号 - 2	急傾斜地の崩壊
			本町 2	土石流
7	小浜幼稚園	小浜字藤町 1 0 0	藤町 1 号 - 3	急傾斜地の崩壊
8	小浜小学校	小浜字藤町 1 0 0	藤町 1 号 - 3	急傾斜地の崩壊
9	旭小学校	田沢字鳥上 4 4	小戸屋	土石流
			小戸屋 1	土石流

資料 2 6 森林法指定箇所

No.	保安林の種類	代表地番				筆数	森林面積 ha
		大字名	字名	地番 元番	地番 枝番		
1	干害防備保安林	針道	字大沢	33	4	1	0.58
2	干害防備保安林	針道	字夏無	8	13	8	13.71
3	水害防備保安林		古家	317	1	29	4.55
4	水害防備保安林		鉄扇町	513	1	2	0.46
5	水害防備保安林		原七上ノ内	88	2	4	0.11
6	水害防備保安林		原七川原	238	1	2	0.09
7	水害防備保安林	西勝田	字高瀬	159		2	0.05
8	水害防備保安林	上長折	字鈴木内	199	1	2	0.04
9	水源涵養保安林	吉倉	字鳥ノ巢	82	1	4	12.13
10	水源涵養保安林	吉倉	字長窪	1		4	31.11
11	水源涵養保安林	吉倉	字山神ノ山	80	1	1	7.15
12	水源涵養保安林	吉倉	字家老山	1		3	24.82
13	水源涵養保安林	吉倉	字金山ノ山	81	1	1	13.45
14	水源涵養保安林	吉倉	字高日向	1	2	4	28.26
15	水源涵養保安林	吉倉	字水落	3	1	6	3.83
16	水源涵養保安林	吉倉	字南沢	1	1	4	8.79
17	土砂崩壊防備保安林		岳温泉二丁目	5	1	2	2.65
18	土砂崩壊防備保安林		杉田町二丁目	235		6	1.13
19	土砂崩壊防備保安林		平石高田二丁目	122		5	1.63
20	土砂崩壊防備保安林		平石高田三丁目	76		20	5.42
21	土砂崩壊防備保安林		平石高田三丁目	70		6	0.68
22	土砂崩壊防備保安林	上川崎	字永作	97	2	2	0.07
23	土砂崩壊防備保安林	小浜	字鳥居町	106		1	0.08
24	土砂崩壊防備保安林	成田	字清水	204		2	0.50
25	土砂崩壊防備保安林	成田	字清水	3		1	0.49
26	土砂崩壊防備保安林	成田	字大黒	18		1	0.64
27	土砂崩壊防備保安林	西勝田	字下太池田	72	1	3	0.35
28	土砂崩壊防備保安林	西勝田	字下太池田	126	1	2	0.16
29	土砂崩壊防備保安林	西勝田	字田中	71	1	1	0.21
30	土砂崩壊防備保安林	西勝田	字堀米	541		10	2.25
31	土砂崩壊防備保安林	西勝田	字無行田	55	2	1	0.03
32	土砂崩壊防備保安林	西勝田	字無行田	54		1	0.20
33	土砂崩壊防備保安林	上長折	字片倉	78	2	1	0.53
34	土砂崩壊防備保安林	長折	字古塚田	21		8	1.39
35	土砂崩壊防備保安林	長折	字拔佐田	134	1	1	1.69
36	土砂崩壊防備保安林	長折	字舟山内	746		1	0.07
37	土砂崩壊防備保安林	西新殿	字沖田	71		2	0.61
38	土砂崩壊防備保安林	西新殿	字柏崎	20		1	0.17
39	土砂崩壊防備保安林	西新殿	字東山	1	1	2	1.17
40	土砂崩壊防備保安林	東新殿	字一丁内	52		2	0.38
41	土砂崩壊防備保安林	東新殿	字大久保	139	1	3	1.50
42	土砂崩壊防備保安林	東新殿	字駒場	17		1	0.73
43	土砂崩壊防備保安林	東新殿	字平石田	88		1	0.36
44	土砂崩壊防備保安林	東新殿	字廻戸	1	2	1	0.44
45	土砂崩壊防備保安林	東新殿	字廻戸	56	1	1	2.11
46	土砂崩壊防備保安林	杉沢	字江戸内	139		2	0.27
47	土砂崩壊防備保安林	杉沢	字江戸内	124	1	4	0.44
48	土砂崩壊防備保安林	杉沢	字江戸内	140	5	1	0.08
49	土砂崩壊防備保安林	杉沢	字道海	55		4	0.35
50	土砂崩壊防備保安林	杉沢	字梨作	24		9	0.60
51	土砂崩壊防備保安林	杉沢	字登戸	36	1	3	0.47
52	土砂崩壊防備保安林	杉沢	字落久保	34		2	0.48
53	土砂崩壊防備保安林	杉沢	字山田	33		6	0.71
54	土砂崩壊防備保安林	田沢	字小屋内	109		1	1.17
55	土砂崩壊防備保安林	田沢	字日山	13		2	1.89
56	土砂崩壊防備保安林	田沢	字若林	2		1	0.32

No.	保安林の種類	代表地番				筆数	森林面積 ha
		大字名	字名	地番 元番	地番 枝番		
57	土砂崩壊防備保安林	百目木	字打目ヶ作	31		1	1.36
58	土砂崩壊防備保安林	百目木	字風呂ノ入	35		1	0.69
59	土砂崩壊防備保安林	百目木	字本館	175		1	0.14
60	土砂崩壊防備保安林	針道	字立石	32	2	1	1.12
61	土砂崩壊防備保安林	針道	字檜崎	87		1	0.15
62	土砂崩壊防備保安林	木幡	字小太郎内	123		1	0.59
63	土砂崩壊防備保安林	木幡	字桜本	73		1	0.07
64	土砂崩壊防備保安林	木幡	字塩沢	179	1	2	0.29
65	土砂崩壊防備保安林	木幡	字治家	49	3	1	0.13
66	土砂崩壊防備保安林	木幡	字治家	60	3	1	0.33
67	土砂崩壊防備保安林	木幡	字下一	138		2	1.06
68	土砂崩壊防備保安林	太田	字上向田	100		1	0.88
69	土砂崩壊防備保安林	太田	字鍛冶内	110		8	3.47
70	土砂崩壊防備保安林	太田	字喜六田	3		1	0.05
71	土砂崩壊防備保安林	太田	字深田前	163		6	1.00
72	土砂崩壊防備保安林	戸沢	字白ヶ作	53		1	0.17
73	土砂崩壊防備保安林	戸沢	字中袖	73		1	0.32
74	土砂流出防備保安林		新田	10	2	1	2.41
75	土砂流出防備保安林		岳温泉一丁目	61		1	0.10
76	土砂流出防備保安林		岳温泉二丁目	7	1	1	0.38
77	土砂流出防備保安林		岳温泉二丁目	2		2	0.23
78	土砂流出防備保安林		岳温泉二丁目	15	1	1	4.26
79	土砂流出防備保安林		岳温泉三丁目	5		1	0.08
80	土砂流出防備保安林		岳温泉三丁目	20	1	3	4.91
81	土砂流出防備保安林		岳温泉三丁目	23		8	0.92
82	土砂流出防備保安林		岳温泉深堀	21		1	0.02
83	土砂流出防備保安林		岳温泉深堀	1		4	0.48
84	土砂流出防備保安林		岳温泉西大和	1		5	2.48
85	土砂流出防備保安林		岳温泉西大和	9		1	3.98
86	土砂流出防備保安林		岳温泉四丁目	479		8	2.50
87	土砂流出防備保安林		岳温泉四丁目	539		3	2.83
88	土砂流出防備保安林		岳東町	116	1	1	5.33
89	土砂流出防備保安林		岳東町	120	1	1	2.19
90	土砂流出防備保安林		才木山	2	6	6	1.54
91	土砂流出防備保安林		萩坂	143		9	1.44
92	土砂流出防備保安林		立石	2		3	0.26
93	土砂流出防備保安林		立石	125	1	14	7.53
94	土砂流出防備保安林		立石	127		1	0.40
95	土砂流出防備保安林		苗松	1	2	4	59.98
96	土砂流出防備保安林		苗松	389	2	1	4.91
97	土砂流出防備保安林		小セ川	86		5	1.08
98	土砂流出防備保安林	渋川	字小屋向	2		1	10.52
99	土砂流出防備保安林	小浜	字新町	416		1	0.10
100	土砂流出防備保安林	西勝田	字高瀬	158		1	0.11
101	土砂流出防備保安林	西勝田	字堀米	817		2	0.69
102	土砂流出防備保安林	西勝田	字つつじ山	6		7	0.50
103	土砂流出防備保安林	上長折	字加藤木	68		3	1.31
104	土砂流出防備保安林	上長折	字加藤木	125		2	0.43
105	土砂流出防備保安林	上長折	字加藤木	460		1	0.16
106	土砂流出防備保安林	上長折	字下館	129	2	1	0.99
107	土砂流出防備保安林	下長折	字下山	1		20	1.81
108	土砂流出防備保安林	西新殿	字安ノ沢	22	1	1	10.51
109	土砂流出防備保安林	西新殿	字天ヶ平	73		2	9.44
110	土砂流出防備保安林	西新殿	字後沢	8	2	1	3.04
111	土砂流出防備保安林	西新殿	字上山田	155		1	0.62
112	土砂流出防備保安林	西新殿	字行人壇	1	1	1	16.83
113	土砂流出防備保安林	西新殿	字松倉	94	1	6	1.95
114	土砂流出防備保安林	西新殿	字松倉	108		2	3.45

No.	保安林の種類	代表地番				筆数	森林面積 ha
		大字名	字名	地番 元番	地番 枝番		
115	土砂流出防備保安林	西新殿	字松倉	116	1	1	3.01
116	土砂流出防備保安林	西新殿	字松倉	113		5	3.38
117	土砂流出防備保安林	杉沢	字川前	51		8	1.91
118	土砂流出防備保安林	初森	字萱野	2		4	2.70
119	土砂流出防備保安林	初森	字正切	54		3	1.03
120	土砂流出防備保安林	田沢	字小林	40		2	0.80
121	土砂流出防備保安林	田沢	字柴原	70		1	0.71
122	土砂流出防備保安林	田沢	字中森	4		2	1.77
123	土砂流出防備保安林	田沢	字和田	34		2	0.56
124	土砂流出防備保安林	百目木	字本館	16		5	0.51
125	土砂流出防備保安林	上太田	字梅沢	418		6	1.29
126	土砂流出防備保安林	上太田	字絵面	32		1	1.22
127	土砂流出防備保安林	上太田	字絵面	71		1	0.83
128	土砂流出防備保安林	上太田	字絵面	88		1	0.32
129	土砂流出防備保安林	木幡	字才明	60	1	3	2.81
130	土砂流出防備保安林	木幡	字塩沢	67	1	6	0.21
131	土砂流出防備保安林	木幡	字治家	50		3	11.07
132	土砂流出防備保安林	木幡	字下高槻	150		3	0.30
133	土砂流出防備保安林	太田	字稲場前	57	1	4	0.25
134	土砂流出防備保安林	太田	字下川前	225	1	11	4.97
135	土砂流出防備保安林	戸沢	字熊ノ久保	156		1	2.46
136	土砂流出防備保安林	戸沢	字白猪森山	1	7	1	1.32
137	土砂流出防備保安林	戸沢	字美女木	172		5	4.89
138	保健保安林		古家	317	1	2	0.35
139	保健保安林		鉄扇町	513	1	1	0.24
140	保健保安林		三雄山	57		7	22.62
141	保健保安林	渋川	字関水	1		4	16.99
142	保健保安林	渋川	字茗荷	1		1	5.02
143	保健保安林	渋川	字藤瘤	1		3	12.48
144	保健保安林	渋川	字小屋向	1		1	6.79
145	保健保安林	渋川	字古屋場	1		4	14.56
146	保健保安林	渋川	字黒森	1		1	1.64
147	保健保安林	渋川	字淀久保	1		3	7.80
148	保健保安林	渋川	字銅屋坂	1		2	21.73
149	保健保安林	渋川	字越後原	1		2	15.02
150	保健保安林	渋川	字水落	1		5	11.07
151	保健保安林	渋川	字上大谷地	1	1	3	7.45
152	保健保安林	渋川	字火打古屋	1	1	3	12.09
153	保健保安林	渋川	字種池久保	1		1	17.06
154	保健保安林	渋川	字烏帽子森	1		5	20.86
155	保健保安林	吉倉	字鳥ノ巢	82	1	4	12.13
156	保健保安林	吉倉	字長窪	1		1	27.32
157	保健保安林	吉倉	字山神ノ山	80	1	1	7.15
158	保健保安林	吉倉	字家老山	1		3	24.82
159	保健保安林	吉倉	字金山ノ山	81	1	1	13.45
160	保健保安林	吉倉	字高日向	1	2	4	28.26
161	保健保安林	吉倉	字水落	3	1	6	3.83
162	保健保安林	吉倉	字南沢	1	1	4	8.79
163	保健保安林	針道	字大沢	33	4	1	0.58
164	保健保安林	針道	字夏無	8	13	8	13.71
165	保健保安林	木幡	字治家	70	4	9	10.55

## 資料 2 7 山地災害危険地区一覽

### (1) 山腹崩壊危険区域

No.	位置		直接保全対象施設			危険地概要	
			人家 戸数	公共施設		面積 (ha)	平均勾配 (度)
	大字	字		種類	数量		
1		橋本	1	-	-	1.0	22
2		式部内	2	-	-	1.0	22
3		宮本	3	-	-	2.0	25
4		神明石	3	-	-	1.0	22
5		十神	7	-	-	1.0	22
6		館野二丁目	8	市道	200	1.0	17
7		杉田町一丁目	12	-	-	1.0	31
8		舟形石	3	-	-	1.0	22
9		舟形石	6	-	-	1.0	17
10		榎戸一丁目	-	国道	150	1.0	27
11		榎戸一丁目	-	市道	150	1.0	22
12		榎戸一丁目	-	市道	250	1.0	12
13		根崎一丁目	14	-	-	1.0	17
14		根崎一丁目	10	-	-	1.0	27
16		竹田二丁目	30~40	市道	300	1.0	31
17		郭内一丁目	40	-	-	1.0	22
18		竹田一丁目	20~30	市道	200	1.0	31
19		亀谷二丁目	25	学校・市道	(1) 100	2.0	22
20		本町一丁目	10	市道	100	1.0	27
21		郭内三丁目	50~60	学校・市道	(1) 500	2.0	16
22		若宮一丁目	13	市道	150	1.0	27
23		郭内三丁目	12	市道	500	3.0	21
24		高越屋戸	6	市道	200	1.0	27
25		垣子内	3	市道	100	1.0	22
26		鉄扇町	4	市道	200	1.0	27
27		二又	5	市道	220	2.0	22
28		二又	2	市道	100	1.0	31
29		岳東町	-	岳ダム・市道	(1) 150	2.0	52
30		岳温泉四丁目	2	岳ダム	(1)	4.0	45
31		才木山	4	市道	200	1.0	22
32		才木山	-	市道	200	1.0	22
33		原セ才木	4	市道	100	1.0	27
34		原セ才木	2	市道	100	1.0	22
35		岳温泉四丁目	3	国道	200	1.0	27
36		浅川	2	市道	100	1.0	35
38		五月町一丁目	2	市道	20	1.0	6
39		昭和町	2	市道	50	1.0	6
42		岳温泉四丁目	-	岳ダム	(1)	1.0	12
43		五月町三丁目	1	市道	500	1.0	39
44		遠山	5	-	-	1.0	6
45		表一丁目	3	県道・用水路	200/500	2.0	25
46		表一丁目	3	県道	350	1.0	35
47		昭和町	-	市道	500	3.0	25
49		五月町一丁目	10	市道	500	2.0	25
50		島寺	3	-	-	1.0	17
51		岳温泉深堀	2	-	-	1.0	45
52	油井	簀掛	2	国道	150	1.0	17
53	田沢	北向	-	市道	100	1.0	31
54	田沢	久根ノ内	3	市道	350	2.0	25
55	田沢	明内	6	-	-	3.0	22
57	小浜	反町	2	市道	100	1.0	27
58	小浜	新町	2	市道	200	1.0	27
59	西勝田	土合	-	市道	200	1.0	22
60	西勝田	下太池田	-	市道	150	1.0	17

No.	位置		直接保全対象施設			危険地概要	
			人家 戸数	公共施設		面積 (ha)	平均勾配 (度)
	大字	字		種類	数量		
61	長折	抜佐田	-	市道	100	1.0	17
62	長折	四本松	-	市道	400	3.0	38
63	初森	萱野	1	市道	200	1.0	31
64	杉沢	川前	-	林道	250	1.0	35
65	上太田	梅沢	1	市道	180	1.0	22
66	成田	田畑内	-	市道	40	1.0	12
67	成田	越田	1	市道	70	1.0	22
68	田沢	和田	6	市道	50	1.0	31
69	田沢	小屋内	2	-	-	1.0	27
70	初森	正切	2	-	-	1.0	35
71	田沢	中森	-	-	-	1.0	35
72	西新殿	東山	-	市道	200	1.0	27
73	杉沢	川前	-	市道	100	1.0	42
74	西新殿	沖田	3	市道	200	1.0	31
75	杉沢	道海	15	市道	200	1.0	22
76	田沢	小林	6	市道	100	1.0	42
77	田沢	中山	-	国道	300	1.0	31
78	東新殿	駒場	15	国道	500	2.0	25
79	東新殿	大久保	2	国道	200	1.0	27
80	上太田	岡田	-	林道	200	1.0	39
81	上太田	広瀬	-	林道	100	1.0	39
82	成田	清水	5	県道	150	1.0	22
83	西勝田	樋ノ口	3	国道	200	1.0	39
84	長折	舟山内	4	市道	300	1.0	27
85	下長折	荒井	1	市道	250	1.0	39
86	西勝田	樋ノ口	20	県道	100	1.0	27
87	杉沢	梨作	-	市道	200	1.0	17
88	下長折	荒井	3	県道	100	1.0	17
89	西勝田	下太池田	3	市道	150	1.0	17
90	西新殿	行人壇	-	国道	100	1.0	31
91	東新殿	平石田	-	国道・用水路	300/300	3.0	17
92	東新殿	廻戸	-	市道	200	1.0	27
93	上長折	片倉	-	市道	20	1.0	27
94	田沢	日山	12	国道	1200	1.0	31
95	杉沢	猪久保	-	市道・用水路	80/100m	1.0	22
96	長折	古塚田	5	市道・用水路	200/600m	3.0	22
97	杉沢	山田	2	市道・用水路	400/1,500m	1.0	31
98	西勝田	堀米	2	市道・用水路	400/1,500m	2.0	31
99	西新殿	天ヶ平	-	市道	300	1.0	39
100	針道	入柿ノ作	2	-	-	2.0	22
101	針道	仲ノ内	3	-	-	4.0	20
102	戸沢	大はた	4	-	-	1.0	17
103	戸沢	不川田	2	国道	150	1.0	27
104	太田	花館	-	市道	100	1.0	31
105	太田	鍛冶内	7	市道	200	2.0	25
106	太田	祢祇跡	4	市道	100	1.0	27
107	木幡	越田	4	県道	180	1.0	22
108	木幡	折越	3	-	-	1.0	27
109	木幡	吠内	-	-	-	1.0	22
110	戸沢	中袖	5	-	-	1.0	31
111	木幡	下小寺山	-	-	-	1.0	27
112	針道	競石	3	県道	130	1.0	35
113	戸沢	仲井	2	市道	200	1.0	27
114	木幡	下貝屋	-	市道	230	1.0	12
115	木幡	馬場	3	市道	100	1.0	12
117	木幡	才明	1	林道	2,240	1.0	27
118	太田	上向田	5	県道	300	1.0	31
119	木幡	小太郎内	1	市道	200	1.0	12



No.	位置		直接保全対象施設			危険地概要	
			人家 戸数	公共施設		面積 (ha)	平均勾配 (度)
	大字	字		種類	数量		
120	戸沢	上大畑	13	県道	500	2.0	25
121	戸沢	上大梨子	2	市道	400	1.0	17
122	戸沢	大はた	3	市道	200	1.0	27
123	戸沢	落合	-	市道	200	1.0	39
124	戸沢	下田	5	国道	200	1.0	27
125	太田	白髭	24	市道	300	1.0	31
126	太田	蟹沢	2	県道	300	1.0	31
127	太田	川中山	3	県道	300	1.0	27
128	木幡	上越	1	県道	300	1.0	27
129	木幡	天平	5	県道	300	2.0	25
130	木幡	黒木内	10	市道	300	1.0	27
131	木幡	黒木内	7	市道	200	1.0	39
132	針道	夏無	-	市道	200	1.0	22
133	木幡	下古内	1	県道	300	6.0	30
134	戸沢	白ヶ作	4	市道	150	1.0	12
135	木幡	上山田	2	-	-	1.0	17
136	木幡	鶴巻	2	-	-	1.0	22
137	木幡	馬場	4	-	-	1.0	22
138	戸沢	米石	2	-	-	1.0	22
139	木幡	上山田	2	-	-	1.0	17
140	太田	鍛冶内	2	県道	150	1.0	39
141	西新殿	後沢	2	国道	100	2.0	27
142	西新殿	松倉	-	市道	400	3.0	27
143	西新殿	松倉	-	市道	400	7.0	26
144	百目木	風呂ノ入	4	市道	200	1.0	31
145	木幡	仲之内	-	-	-	1.0	22

(2) 崩壊土砂流出危険区域

No.	位置		直接保全対象施設			危険地概要		
			人家 戸数	公共施設		集水 面積 (ha)	溪流 延長 (m)	平均 勾配 (度)
	大字	字		種類	数量 (m)			
1		上葉木坂	6	市道	600	40.0	1,000	7
2		三雄山	7	市道	200	26.0	500	6
3		苗松	5	市道	500	45.0	1,400	6
4		苗松	-	林道	500	40.0	600	8
5		小関	2	市道	600	128.0	1,000	6
6		岳温泉深堀	13	市道	100	137.0	2,200	7
7		岳温泉四丁目	4	県道	300	12.0	200	7
8	渋川	水落	10	市道	300	211.0	2,100	4
9	田沢	大森	2	国道	300	76.0	700	6
10	田沢	日山	2	市道	300	28.0	500	7
11	田沢	風合	10	-	-	16.0	600	10
12	田沢	麓山	7	市道	1,130	171.0	2,100	7
13	田沢	麓山	8	市道	550	116.0	1,800	8
14	百目木	広平	10	国道	200	88.0	1,800	7
15	西新殿	大林	2	市道	230	150.0	1,200	5
16	初森	川前	3	-	-	9.0	400	13
17	針道	大沢	-	市道	450	160.0	1,800	7
18	戸沢	伏返	10	-	-	56.0	800	10
19	戸沢	三ツ目沢山	-	県道	100	12.0	700	7
20	戸沢	石平山	6	市道	200	85.0	700	7
21	戸沢	東山台	10	-	-	76.0	1,000	7
22	戸沢	戸方山	-	市道	200	279.0	2,200	6
23	戸沢	無地ノ内	11	林道	110	46.0	700	8
24	戸沢	馬館場山	5	市道	100	12.0	500	10

No.	位置		直接保全対象施設			危険地概要		
			人家 戸数	公共施設		集水 面積 (ha)	溪流 延長 (m)	平均 勾配 (度)
	大字	字		種類	数量 (m)			
25	戸沢	原	7	市道	120	29.0	900	12
26	戸沢	大仙石	-	県道	50	87.0	600	7
27	戸沢	秋葉山	2	林道	100	6.0	300	11
28	戸沢	仙石山	2	林道	120	10.0	200	14
29	戸沢	大六天	7	国道	200	46.0	1,000	5
30	針道	夏無	20	県道	1,300	76.0	1,400	9
31	針道	池ノ入	12	市道	30	26.0	1,000	9
32	針道	上幕ノ内	50	-	-	35.0	800	6
33	針道	大滝山	-	-	-	78.0	1,400	7
34	針道	中稻場	-	林道	1,500	62.0	1,300	7
35	針道	松ヶ久保	4	-	-	14.0	300	15
36	太田	荒金	13	市道	500	210.0	1,100	5
37	太田	岡田	-	市道	600	79.0	900	3
38	木幡	治家	50	-	-	68.0	700	11
39	木幡	治家	31	県道	1,500	29.0	700	13
40	木幡	塩沢	-	-	-	64.0	1,500	8
41	戸沢	大久美	6	県道	200	13.0	400	9
42	戸沢	南羽山	10	林道	200	20.0	600	12
43	針道	松ヶ久保	13	国道	300	15.0	800	7
44	西新殿	行人壇	-	-	-	33.0	600	5

資料 2 8 安達太良山岳遭難対策委員会

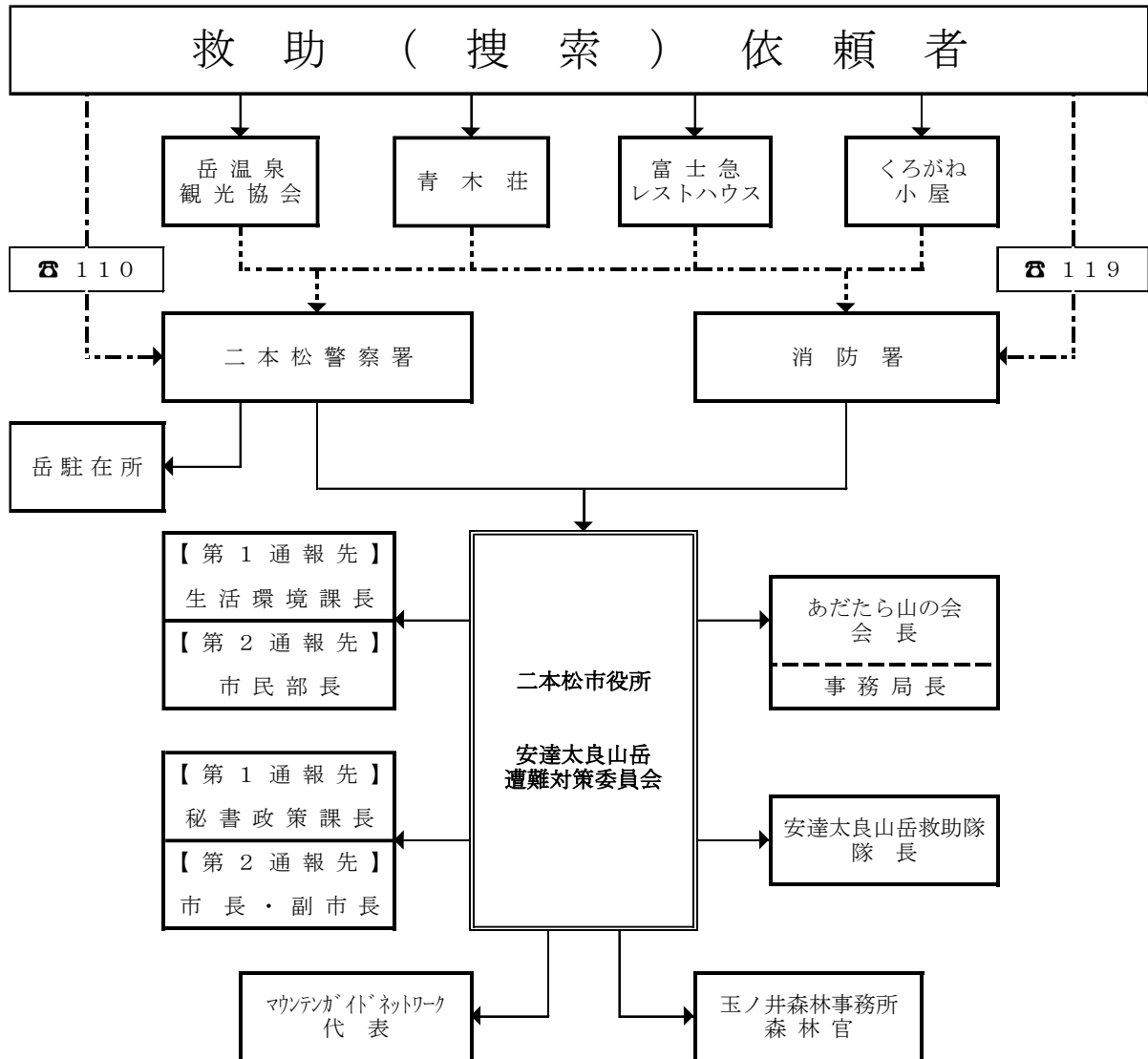
(令和 3 年 4 月 1 日現在)

役職名	職 名	備 考
会 長	二 本 松 市 長	
副会長	二 本 松 警 察 署 長	
副会長	二 本 松 市 消 防 団 長	
副会長	一 般 社 団 法 人 岳 温 泉 観 光 協 会 長	
委 員	二 本 松 警 察 署 地 域 課 長	
委 員	安 達 地 方 広 域 行 政 組 合 消 防 長	
委 員	二 本 松 市 消 防 団 副 団 長	
委 員	二 本 松 市 消 防 団 二 本 松 地 区 隊 長	
委 員	二 本 松 市 消 防 団 二 本 松 地 区 隊 副 地 区 隊 長	
委 員	岳 温 泉 ス キ ー ク ラ ブ 会 長	
委 員	富 士 急 安 達 太 良 観 光 (株) 取 締 役 社 長	
委 員	福 島 森 林 管 理 署 玉 ノ 井 森 林 事 務 所 森 林 官	
委 員	安 達 太 良 マ ウ ン テ ン ガ イ ド ネ ッ ト ワ ー ク	
委 員	青 木 荘	
委 員	二 本 松 市 市 民 部 長	
監 事	あ だ たら 山 の 会 会 長	
監 事	二 本 松 市 観 光 課 長	
幹 事	二 本 松 警 察 署 地 域 係 長	
幹 事	二 本 松 警 察 署 岳 温 泉 駐 在 所	
幹 事	安 達 太 良 山 岳 救 助 隊 隊 長	

## 資料 2 9 山岳遭難が発生した場合の連絡系統図

※ 日曜・祭日・夜間の場合

- 警備員は、第 1 次通報先に連絡すること。(不在の場合は、第 1 次通報先の次席者に連絡すること。)
- 第 1 次通報の受信者は、第 2 次通報先に連絡すること。



資料 3 0 指定緊急避難場所

No.	地域	施設名	所在地	対象となる 異常な現象の種類※				有効 面積 (㎡)	収容 人員 (人)
				洪水	土砂 災害	地震	火山 現象		
1	二本松地域	二本松市役所	金色 403-1	○	○	○	—	2,761	920
2		岳下住民センター	三保内 72-1	○	○	○	—	8,080	2,693
3		杉田住民センター	西町 223-1	○	○	○	—	3,376	1,125
4		大平住民センター	太子堂 282	○	○	○	—	3,958	1,319
5		二本松市市民交流センター	本町 2-3-1	○	○	○	—	522	173
6		若宮公園	若宮 2-160	○	○	○	—	2,189	729
7		松岡児童遊園	松岡 47	○	○	○	—	901	300
8		真弓ひろば	本町 2-144	○	—	○	—	912	304
9		金色公園	金色 428-1	○	○	○	—	1,326	441
10		愛宕山公園	根崎 1-298-1	○	○	○	—	598	199
11		郭内公園	郭内 2-17	○	○	○	—	12,000	4,000
12		霞ヶ城公園	郭内 3-78	○	○	○	—	6,888	2,295
13		表西公園	表 2-901	○	○	○	—	955	318
14		向原公園	向原 272-1	○	○	○	—	1,416	472
15		茶園児童遊園	茶園 1-31-1	○	○	○	—	663	221
16		岳公園	岳温泉 2-26-2	○	—	○	—	24,548	8,182
17		安達ヶ原公園	安達ヶ原 4 地内	○	○	○	—	750	250
18		安達ヶ原ふるさと村	安達ヶ原 4-100	—	○	○	—	4,059	1,353
19		塩沢農村広場	中ノ目 100	○	○	○	—	6,602	2,200
20		永田農村広場	永田 6-513-2	○	○	○	—	4,740	1,580
21		原セ農村広場	原セ日照田 7	○	○	○	—	7,591	2,530
22		杉田農村広場	七ッ段 128	○	○	○	—	8,562	2,853
23		石井運動広場	平石町 862	○	○	○	—	6,185	2,061
24		大平農村広場	太子堂 327	○	○	○	—	10,800	3,600
25		二本松文化センター	榎戸 1-92	○	○	○	—	2,028	675
26		箕輪集会所	箕輪 2-22-1	○	—	○	—	247	82
27		地域文化伝承館	鈴石町 361-1	○	○	○	—	6,304	2,101
28		原瀬考古資料室跡地	原セ日照田 225	○	○	○	—	6,084	2,027
29		公設地方卸売市場	中里 67-1	○	○	○	—	3,577	1,192
30		あだたら高原野営場	上葉木坂 3-2	○	○	○	—	5,815	1,938
31		安達太良カントリークラブ	雄平台 15	○	○	○	—	4,120	1,373
32		にほんまつ保育園	郭内 2-276-1	○	○	○	—	2,600	866
33		二本松南小学校	亀谷 2-123	○	○	○	—	12,736	4,245
34		二本松北小学校	郭内 1-1	○	○	○	—	7,992	2,664
35		塩沢小学校	塩沢町 1-238-1	○	○	○	—	6,759	2,253
36		岳下小学校	大壇 175-1	○	○	○	—	4,477	1,492
37		安達太良小学校	岳温泉 1-177-1	○	○	○	—	5,100	1,700
38		原瀬小学校	原セ才木 380	○	○	○	—	9,280	3,093
39		杉田小学校	中江 195-1	○	○	○	—	7,672	2,557
40		石井小学校	小高内 3	○	○	○	—	4,067	1,355
41		大平小学校	竹ノ内 22-1	○	○	○	—	4,853	1,617
42		二本松第一中学校	郭内 2-56-1	○	○	○	—	12,372	4,124
43		二本松第二中学校	沖 3-301-1	○	○	○	—	17,999	5,999
44		二本松第三中学校	大作 165	○	○	○	—	19,275	6,425
45	安達地域	安達支所	油井字濡石 1-2	○	○	○	—	6,290	2,096
46		渋川住民センター	渋川字上弘川 96-1	○	○	○	—	2,258	752
47		上川崎住民センター	上川崎字宮ノ脇 7-3	○	○	○	—	3,922	1,307
48		下川崎住民センター	下川崎字大中地 66	○	○	○	—	287	95
49		安達運動場	油井字石倉 107	○	○	○	—	28,000	9,333

No.	地域	施設名	所在地	対象となる 異常な現象の種類※				有効 面積 (㎡)	収容 人員 (人)
				洪水	土砂 災害	地震	火山 現象		
50	安達地域	安達野球場	渋川字上払川 157	○	○	○	—	10,080	3,360
51		道の駅安達（上り）	下川崎字上平 33-1	○	○	○	—	26,458	8,819
52		道の駅安達（下り）	米沢字下川原田 105-2	○	○	○	—	4,650	1,550
53		油井小学校	油井字台 5	○	○	○	—	9,857	3,285
54		渋川小学校	渋川字神明森 27	○	○	○	—	14,675	4,891
55		川崎小学校	上川崎字上種田 1	○	○	○	—	9,972	3,324
56	安達中学校	油井字田向 100	○	○	○	—	18,032	6,010	
57	岩代地域	岩代支所	小浜字北月山 27	○	—	○	—	4,198	1,399
58		成田公園	成田字大木 99-1	○	○	○	—	2,000	666
59		初森グラウンド	初森字十文字 44-1	○	○	○	—	3,000	1,000
60		岩代運動場	小浜字芳池 2	○	○	○	—	30,400	10,133
61		新殿運動場	杉沢字山田 155-3	○	○	○	—	9,900	3,300
62		旭運動場	百目木字鹿畑 16	○	○	○	—	11,100	3,700
63		道の駅さくらの郷	東新殿字平石田 12-2	○	○	○	—	2,230	743
64		小浜小学校	小浜字藤町 100	○	—	○	—	6,093	2,031
65		新殿小学校	西新殿字永作 10	○	○	○	—	24,952	8,317
66		旭小学校	田沢字鳥上 44	○	—	○	—	12,039	4,013
67		小浜中学校	小浜字反町 411	○	○	○	—	3,217	1,072
68		岩代中学校	西新殿字一本木 188	○	○	○	—	10,886	3,628
69		安達東高等学校	下長折字真角 13	○	○	○	—	21,025	7,008
70	東和地域	東和支所	針道字蔵下 22	○	○	○	—	8,918	2,972
71		木幡住民センター	木幡字吠内 65	○	○	○	—	1,373	457
72		太田住民センター	太田字塚田 47-1	○	—	○	—	7,852	2,617
73		戸沢住民センター	戸沢字下田 100	○	○	○	—	7,075	2,358
74		東和文化センター	針道字上台 132	○	○	○	—	2,640	880
75		ウッディハウスとうわ	木幡字東和代 34-1	○	○	○	—	688	229
76		すぱーく東和	針道字蔵下 23-4	○	○	○	—	1,180	393
77		水舟運動場	木幡字四方北 304-1	○	○	○	—	3,600	1,200
78		カントリーパークとうわ	針道字大町西 2	○	○	○	—	60,000	20,000
79		道の駅ふくしま東和	太田字下田 2-3	○	○	○	—	2,370	790
80		東和小学校	針道字大町西 46	○	○	○	—	8,798	2,932
81	東和中学校	針道字大町西 1	○	○	○	—	21,634	7,211	

※対象となる異常な現象の種類のうち、○は避難場所として利用可能、—は利用不可であることを示す。

資料 3 1 指定避難所

No.	区分	施設名	所在地	対象となる 異常な現象の種類※				有効 居住 面積 (㎡)	収容 人員 (人)
				洪水	土砂 災害	地震	火山 現象		
1	二本松地域	塩沢住民センター	塩沢町 1-238-1	○	○	○	○	553	184
2		岳下住民センター	三保内 72-1	○	○	○	○	1,179	393
3		杉田住民センター	西町 223-1	○	○	○	—	630	210
4		石井住民センター	平石町 365-1	○	○	○	○	932	310
5		大平住民センター	太子堂 282	○	○	○	○	978	326
6		二本松市市民交流センター	本町 2-3-1	○	○	○	○	746	248
7		安達ヶ原ふるさと村	安達ヶ原 4-100	—	○	○	○	300	100
8		二本松南小学校	亀谷 2-123	○	○	○	○	600	200
9		二本松北小学校	郭内 1-1	○	○	○	○	600	200
10		塩沢小学校	塩沢町 1-238-1	○	○	○	○	600	200
11		岳下小学校	大壇 175-1	○	○	○	○	540	180
12		安達太良小学校	岳温泉 1-177-1	○	○	○	—	701	233
13		原瀬小学校	原セ才木 380	○	○	○	○	660	220
14		杉田小学校	中江 195-1	○	○	○	—	777	259
15		石井小学校	小高内 3	○	○	○	○	755	251
16		大平小学校	竹ノ内 22-1	○	○	○	○	486	162
17		二本松第一中学校	郭内 2-56-1	○	○	○	○	1,501	500
18		二本松第二中学校	沖 3-301-1	○	○	○	○	856	285
19		二本松第三中学校	大作 165	○	○	○	○	896	298
20		安達高等学校	郭内 2-347	○	○	○	○	2,270	756
21		二本松工業高等学校	榎戸 1-58-2	○	○	○	○	1,494	498
22	安達地域	渋川住民センター	渋川字上弘川 96-1	○	○	○	—	295	98
23		上川崎住民センター	上川崎字宮ノ脇 7-3	○	○	○	○	266	88
24		下川崎住民センター	下川崎字大中地 66	○	○	○	○	209	69
25		安達公民館	油井字濡石 3-1	○	○	○	—	728	242
26		安達体育館	油井字長谷堂 230	○	○	○	○	850	283
27		油井小学校	油井字台 5	○	○	○	○	744	248
28		渋川小学校	渋川字神明森 27	○	○	○	○	432	144
29		川崎小学校	上川崎字上種田 1	○	○	○	○	682	227
30		安達中学校	油井字田向 100	○	○	○	○	1,120	373
31		岩代地域	新殿住民センター	西新殿字西 1	○	○	○	○	332
32	旭住民センター		百目木字向町 126	○	—	○	○	329	109
33	岩代公民館		小浜字芳池 1	○	○	○	○	565	188
34	小浜小学校		小浜字藤町 100	○	—	○	○	580	193
35	新殿小学校		西新殿字永作 10	○	○	○	○	512	170
36	旭小学校		田沢字鳥上 44	○	—	○	○	627	209
37	小浜中学校		小浜字反町 411	○	○	○	○	980	326
38	岩代中学校		西新殿字一本木 188	○	○	○	○	624	208
39	安達東高等学校	下長折字真角 13	○	○	○	○	1,016	338	
40	東和地域	木幡住民センター	木幡字呷内 65	○	○	○	○	313	104
41		太田住民センター	太田字堺田 47-1	○	—	○	○	565	188
42		戸沢住民センター	戸沢字下田 100	○	○	○	○	373	124
43		東和文化センター	針道字上台 132	○	○	○	○	414	138
44		ウッディハウスとうわ	木幡字東和代 34-1	○	○	○	○	313	104
45		東和第一体育館	針道字蔵下 23-1	○	○	○	○	819	273
46		東和小学校	針道字大町西 46	○	○	○	○	862	287
47		東和中学校	針道字大町西 1	○	○	○	○	1,072	357

※対象となる異常な現象の種類のうち、○は避難所として利用可能、—は利用不可であることを示す。

### 資料 3 2 地区避難所

No.	施設名	所在地	備考
1	根崎公会堂	根崎二丁目 27-1	
2	箕輪集会所	箕輪二丁目 22-1	
3	上太田ふれあい館	上太田字広瀬 320	
4	名目津生活改善センター	百目木字名目津 55-2	
5	西谷区公会堂	太田字本町 173-1	

令和元年東日本台風時に開設された集会施設等のうち、市において把握できている施設であり、上記以外にも、集会施設等の地区避難所としての利用が想定される。

### 資料 3 3 指定福祉避難所

災害の規模及び避難者の状況などにより必要に応じて開設する。

No.	区分	施設名	所在地	対象となる 異常な現象の種類			
				洪水	土砂 災害	地震	火山 現象
1	拠点的 福祉 避難所	二本松保健センター	金色 403-1	○	○	○	○
2		安達保健福祉センター	油井字砂田 101	○	○	○	—
3		岩代地域福祉センター	上長折字行部内 43	○	○	○	○
4		岩代保健センター	上長折字行部内 126-1	○	○	○	○
5		東和保健センター	針道字蔵下 22	○	○	○	○
6	二次的 福祉 避難所	特別養護老人ホーム 二本松いわしろ紀行	西勝田字杉内 10	○	○	○	○
7		介護老人保健施設 あだたら	油井字戸ノ内 21-1	○	○	○	○
8		独立行政法人 地域医療機能推進機構 二本松病院付属介護老人保健施設	成田町 1-867	○	○	○	○
9		介護老人保健施設 やまびこ苑	住吉 100	○	○	○	○
10		特別養護老人ホーム 安達ヶ原あだたら荘	安達ヶ原 1-129-1	○	○	○	○
11		特別養護老人ホーム 羽山荘	太田字荻ノ田 35-1	○	○	○	○
12		特別養護老人ホーム うつくしの丘	上葉木坂 2-3	○	○	○	○



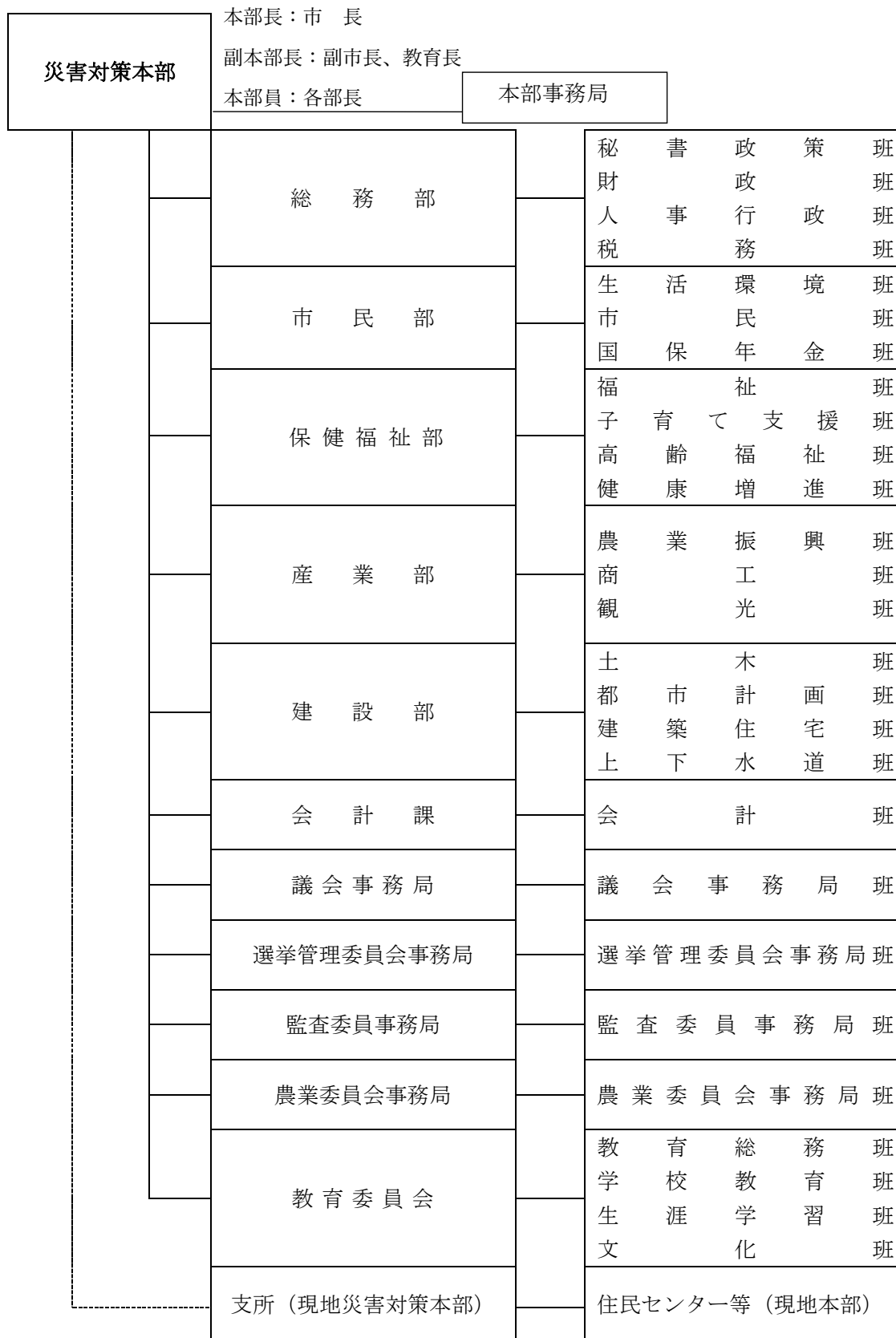
### 資料 3 4 社会福祉施設等

(令和 3 年 10 月末現在)

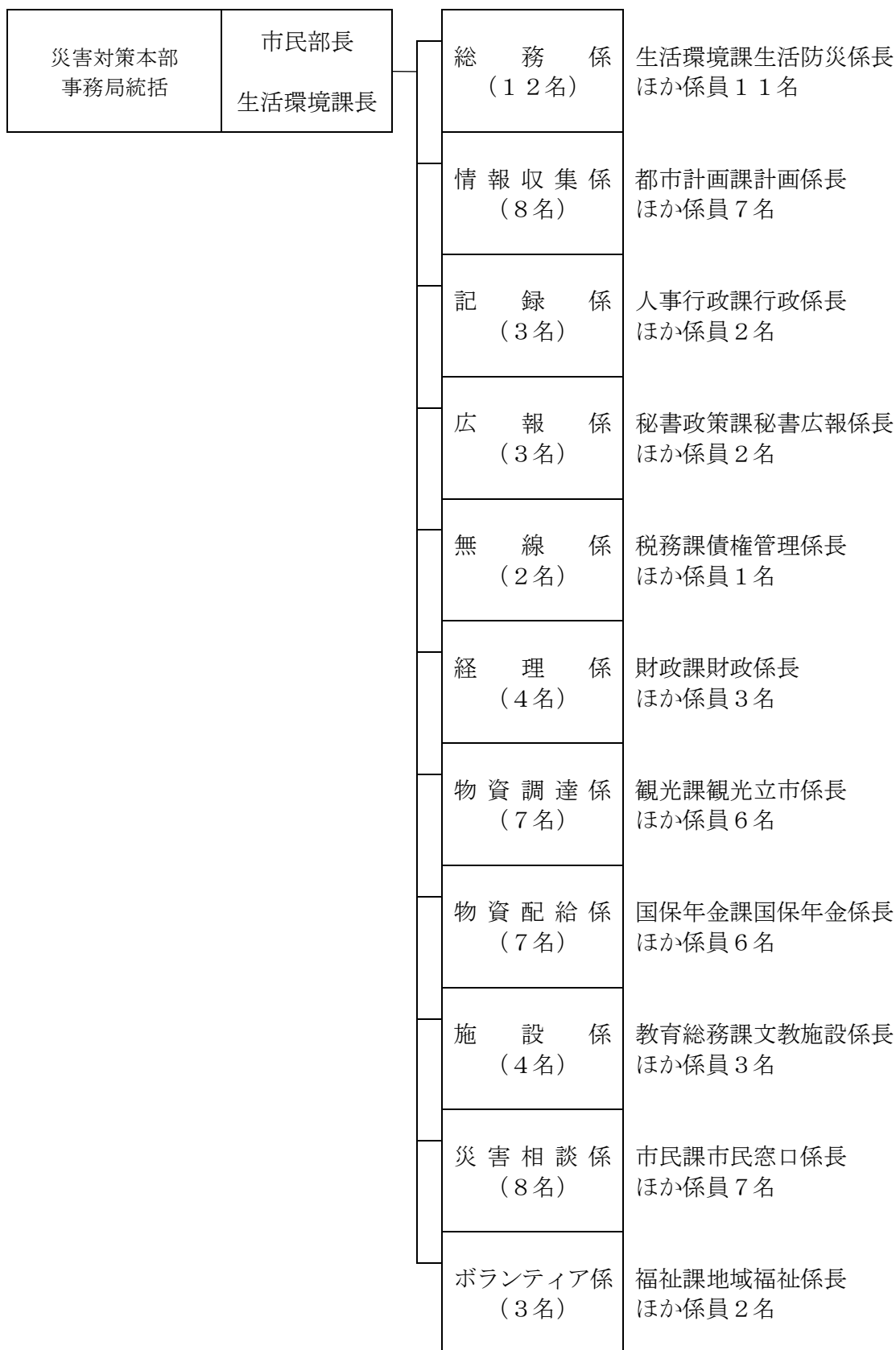
No.	名 称	所在地	電 話
1	デイサービスセンターにほんまつ	中江 116	22-7890
2	介護老人保健施設 やまびこ苑	住吉 100	22-3618
3	(医)辰星会枡病院本町通所リハビリテーション	本町 1-103	23-8335
4	二本松病院附属介護老人保健施設	成田町 1-867	22-6517
5	特別養護老人ホーム 安達ヶ原あだたら荘	安達ヶ原 1-291-1	22-2500
6	グループホーム天神	杉田町 1-2-1	22-8171
7	グループホームまいんど福の里	向原 265-5	23-6077
8	グループホーム優希の杜	長命 68-1	22-0197
9	グループホームオハナハウス	高田 1-1	24-1153
10	特別養護老人ホーム うつくしの丘	上葉木坂 2-3	61-1250
11	まごころケアサービス二本松センター	根崎 1-9	22-0112
12	JWS 陽だまりの郷	表 2-772	62-1031
13	デイケアはなみずき	根崎 1-55	24-8602
14	デイサービスセンターのぼのぼ	榎戸 1-319-5	24-6803
15	ふれあいホーム	安達ヶ原 5-6-1	24-8341
16	ケアハウス芳菊苑	安達ヶ原 1-291-1	22-1800
17	きくち整形外科	油井字背戸谷地 7-3	23-2627
18	デイサービスセンターあだち	油井字砂田 101	23-1721
19	介護老人保健施設 あだたら	油井字戸ノ内 21-1	62-3700
20	特別養護老人ホーム ハッピー愛ランドあだち	油井字下中ノ内 33-2	24-6466
21	グループホームあだち	渋川字上払川 27-1	24-6652
22	愛の家グループホーム二本松油井	油井字石倉 75-1	62-7070
23	デイサービスセンターいわしろ	上長折字行部内 43	55-3240
24	特別養護老人ホーム 二本松いわしろ紀行	西勝田字杉内 10	24-5225
25	笑実の郷	百目木字町 50	24-8200
26	グループホームおばま	下長折字藤 540	24-5401
27	デイサービスセンター 和・なごみ	針道字櫛町 29-1	66-2230
28	特別養護老人ホーム 羽山荘	太田字荻ノ田 35-1	47-3301
29	特別養護老人ホーム みどりの郷	木幡字東和代 65-1	66-2660
30	かがやきの杜	針道字櫛町 24	24-5133
31	二本松老人福祉センター	亀谷 1-5-1	23-4121
32	安達老人福祉センター	油井字石倉 111	23-4060
33	岩代地域福祉センター	上長折字行部内 43	55-3240
34	東和地域福祉センター	木幡字呷内 65	46-2151

No.	名 称	所在地	電 話
35	NPO 法人まごころケアサービス二本松センター みんなの翼	郭内 1-10	24-1535
36	社会福祉法人あおぞら福祉会 生活介護事業所 菊の里	安達ヶ原 1-291-3	23-8000
37	東日本ケアサービス株式会社	安達ヶ原 5-47-1	24-8536
38	社会福祉法人あおぞら福祉会 菊の里工房はっち	安達ヶ原 1-204-1	24-9210
39	社会福祉法人あだち福祉会 にこにこふれあいセンター	安達ヶ原 1-284-1	62-2662
40	NPO 法人 コーヒータイム	本町 2-3 (二本松市市民交流センター内)	24-8081
41	NPO 法人アクセスホームさくら	油井字福岡 168-1	24-1664
42	NPO 法人和 なごみ	渋川字大森越 122	23-4551
43	NPO 法人和 なごみ第 2	西勝田字鞍掛 21-1	55-3922
44	社会福祉法人牧人会 まきびとホームあだたら杉田	上平内 60-1	22-8511
45	NPO 法人和 グループホーム おおすぎ	西勝田字山下 2-1	55-3213
46	一般社団法人久遠 ペット共生型グループホームすばる	向原 259-13-1	24-7738
47	社会福祉法人 牧人会 発達支援センターあだたら	郭内 2-276-1 (にほんまつ保育園内)	22-2800
48	NPO 法人子育て支援グループ こころ すまいる	郭内 1-79-1	24-8726
49	NPO 法人子育て支援グループ こころ すまいるⅡ	亀谷 1-282-1	24-5236
50	NPO 法人子育て支援グループ こころ すまいるⅢ	郭内 2-447-1	24-7895
51	NPO 法人福祉・教育等支援グループ 夢 たんぽぽ	硯石 60-6	24-7616
52	NPO 法人育ちの会 輝 太陽	油井字中田 30-5	24-7620
53	NPO 法人育ちの会 輝 煌楽	渋川字舟山 91	24-1201
54	株式会社ネクサス D e k i t a 二本松校	金色 226-8	24-6750
55	合同会社 あーすりずむ やんわりハート放課後等デイ	若宮 2-51	23-3210
56	合同会社ペンタス 放課後等デイサービスウィズ・ユー二本松	若宮 2-78	24-7401
57	学校法人まゆみ学園 マーブルハウスまゆみ	竹田 2-133(認定こども園まゆみ内)	22-0145

資料 3 5 二本松市災害対策本部機構図



資料 3 6 二本松市災害対策本部事務局組織機構図



\* 各課から本部事務局付職員として報告のあった職員を配置する。

資料 3 7 二本松市災害対策本部任務分担

( ) は部長又は班長

部 名	班 名 (課名)	事 務 分 掌
総務部 (総務部長)	秘書政策班 (秘書政策課長)	1 部内他班の所掌に属さない事項に関する事 2 支所との連絡調整に関する事 3 公共交通対策に関する事 4 通信対策に関する事 5 災害対策本部正副本部長との連絡調整に関する事 6 災害対策本部正副本部長の災害現地調査に関する事 7 国県に対する要望及び視察団に関する事 8 関係機関及び団体に対する協力並びに応援に関する事 9 災害対策本部内の連絡調整に関する事 10 本部事務局付職員を出向させる事
	財政班 (財政課長)	1 災害応急対策費の予算措置に関する事 2 市議会との連絡調整に関する事 3 資材・物品調達に関する事 4 市有財産の被害調査に関する事 5 災害時の輸送及び応急対策用車両(市有車を含む)の確保に関する事 6 市庁舎における消防計画を策定する事 7 本部事務局付職員を出向させる事
	人事行政班 (人事行政課長)	1 災害時における職員の動員及び調整に関する事 2 職員の非常招集、解散に関する事 3 職員の服務に関する事 4 災害関係文書の受理、配布に関する事 5 罹災職員に関する事 6 電子情報及び機器等の保全に関する事 7 本部事務局付職員を出向させる事
	税務班 (税務課長)	1 罹災者の税対策に関する事 2 各税の減免に関する事 3 災害地籍及び災害家屋等の調査、相談に関する事 4 納税相談に関する事 5 各税の徴収猶予に関する事 6 本部事務局付職員を出向させる事
市民部 (市民部長)	生活環境班 (生活環境課長)	1 部内他班の所掌に属さない事項に関する事 2 防災会議に関する事 3 災害対策本部の総務に関する事 4 総合的災害対策の樹立と連絡調整に関する事

部 名	班 名 (課名)	事 務 分 掌
		5 災害対策本部長の命令伝達に関する事。           6 気象情報の接受及び伝達に関する事。           7 防災無線の利用に関する事。           8 消防機関との連絡調整に関する事。           9 警察署との連絡に関する事。           10 自衛隊の派遣要請及び活動状況の把握に関する事。           11 交通規制及び防犯に関する事。           12 水防活動の総括に関する事。           13 罹災証明及び災害家屋等の調査に関する事。           14 住民センターとの連絡調整に関する事。           15 行政区、自治会等の連絡に関する事。           16 本部の事務に必要な施設の整備に関する事。           17 本部・各部及び市民部内の連絡調整に関する事。           18 環境衛生の保持に関する事。           19 廃棄物の収集、運搬処分に関する事。           20 じんかい、し尿の収集及び処理に関する事。           21 防疫、清掃、公害対策に関する事。           22 死体の収容処理、火葬に関する事。           23 放射線量の測定に関する事。           24 放射性物質の除染に関する事。           25 本部事務局付職員を出向させる事。
	市民班 (市民課長)	1 各種異動届出等に関する事。           2 被害者の名簿に関する事。           3 本部事務局付職員を出向させる事。
	国保年金班 (国保年金課長)	1 医療保険、年金に関する事。           2 納税、納付相談に関する事。           3 本部事務局付職員を出向させる事。
保健福祉部 (保健福祉部長)	福祉班 (福祉課長)	1 部内他班の所掌に属さない事項に関する事。           2 災害救助法による罹災救助に関する事。           3 罹災者に対する慶弔金の給付及び更生資金・生活資金の貸付に関する事。           4 災害義援金品の受付、配分に関する事。           5 社会福祉関係施設の被害調査及び応急措置に関する事。           6 災害弱者の援護対策に関する事。           7 奉仕団体の連絡調整に関する事。           8 被災者の身上相談、指導に関する事。           9 福祉避難所の開設及び調整に関する事。

部 名	班 名 (課名)	事 務 分 掌
		10 本部事務局付職員を出向させること。
	子育て支援班 (子育て支援課長)	1 保育児童の避難に関すること。 2 被災地の応急保育及び保育士の動員に関すること。 3 保育、幼稚園施設の被害調査応急措置に関すること。 4 保育児、園児の保健管理に関すること。 5 教材、学用品の調達及び支給に関すること。
	高齢福祉班 (高齢福祉課長)	1 高齢者の避難、援護対策に関すること。 2 高齢者関係施設の被害調査及び応急措置に関すること。 3 高齢被害者の身上相談、指導に関すること。 4 介護保険、介護サービスに関すること。 5 福祉避難所の開設及び調整に関すること。
	健康増進班 (健康増進課長)	1 医薬品、その他衛生資材の確保及び配分に関すること。 2 罹災地区における応急救護及び衛生指導等に関すること。 3 食品衛生の保持に関すること。 4 災害時における応急医療及び助産に関すること。 5 罹災地の伝染病予防に関すること。 6 医療機関等の被害状況調査に関すること。 7 福祉避難所(市有施設)の運営に関すること。
産業部 (産業部長)	農業振興班 (農業振興課長)	1 部内他班の所掌に属さない事項に関すること。 2 農産物の被害調査及び通報に関すること。 3 農業気象の接受及び通報に関すること。 4 家畜伝染病の予防及び防疫に関すること。 5 家畜の被害調査及び応急対策に関すること。 6 被災農家の営農相談に関すること。 7 農協及び生産団体との連絡調整に関すること。 8 市場との連絡調整に関すること。 9 農業用施設の被害調査及び応急措置に関すること。 10 農道、林道の被害調査及び応急措置に関すること。 11 林業、治山施設の被害調査及び応急復旧に関すること。 12 農業水利の確保に関すること。 13 農地の被害調査及び応急復旧に関すること。 14 岳ダムの防災に関すること。 15 土地改良団体との連絡調整に関すること。
	商工班 (商工課長)	1 商工業関係の被害調査及びその対策に関すること。 2 復旧事業資金等の斡旋に関すること。

部 名	班 名 (課名)	事 務 分 掌
		3 工業団地及び管理地の被害調査に関すること。 4 本部事務局付職員を出向させること。
	観光班 (観光課長)	1 観光施設の被害調査及びその対策に関すること。 2 観光客の避難対策に関すること。 3 本部事務局付職員を出向させること。
建設部 (建設部長)	土木班 (土木課長)	1 部内他班の所掌に属さない事項に関すること。 2 公共土木施設の被害調査及び災害対策に関すること。 3 国道、県道管理者との連絡調整に関すること。 4 道路、橋梁、河川その他土木施設の被害調査及び応急復旧に関すること。 5 重要幹線道路等の被害調査及び応急復旧に関すること。 6 河川の被害調査及び応急復旧にかんすること。 7 避難、緊急輸送通行路線の決定に関すること。 8 除雪対策に関すること。 9 砂防及び地すべり、なだれ防止施設の対策並びにその応急対策に関すること。
	都市計画班 (都市計画課長)	1 都市施設の被害調査及び応急復旧に関すること。 2 街路事業関連施設の被害調査及び応急対策に関すること。 3 公園緑地施設の被害調査及び応急復旧に関すること。 4 災害復興にかかる都市計画に関すること。 5 まちづくり事業関連施設の被害調査及び応急復旧に関すること。 6 中心市街地整備事業関連施設の被害調査及び応急対策に関すること。 7 区画整理事業関連施設の被害調査及び応急復旧に関すること。 8 本部事務局付職員を出向させること。
	建築住宅班 (建築住宅課長)	1 市営住宅の被害調査及び応急復旧に関すること。 2 災害家屋等の二次調査及び応急仮設住宅の建設に関すること。 3 市有建築物等の応急復旧に関すること。 4 宅地造成等の災害予防及び復旧に関すること。 5 住宅等の応急復旧に関する相談及び指導に関すること。 6 災害復興住宅資金融資等に関すること。 7 被災建築物応急危険度判定士に関すること。



部 名	班 名 (課名)	事 務 分 掌
	上下水道班 (上下水道課長)	<ol style="list-style-type: none"> <li>1 上水道施設の被害調査及び応急復旧に関する事。</li> <li>2 給水区域の配水調整及び連絡報告に関する事。</li> <li>3 節水・断水・給水の広報に関する事。</li> <li>4 飲料水の確保と供給に関する事。</li> <li>5 水道使用料に関する事。</li> <li>6 下水道施設の被害調査及び応急復旧に関する事。</li> <li>7 下水道受益者負担金、使用料に関する事。</li> </ol>
会計課 (会計管理者)	会計班 (会計課長)	<ol style="list-style-type: none"> <li>1 災害関係経費の支払に関する事。</li> <li>2 災害関係経費の精算に関する事。</li> <li>3 本部事務局付職員を出向させる事。</li> </ol>
議会事務局 (議会事務局長)	議会事務局班 (議会事務局長)	<ol style="list-style-type: none"> <li>1 市議会議員との連絡調整に関する事。</li> <li>2 本部事務局付職員を出向させる事。</li> </ol>
	監査委員事務局班 (監査委員事務局長)	<ol style="list-style-type: none"> <li>1 監査委員との連絡調整に関する事。</li> <li>2 本部事務局付職員を出向させる事。</li> </ol>
	選挙管理委員会 事務局班 (選挙管理委員 会事務局長)	<ol style="list-style-type: none"> <li>1 選挙管理委員会委員との連絡調整に関する事。</li> </ol>
	農業委員会事務局班 (農業委員会事務局長)	<ol style="list-style-type: none"> <li>1 農業委員との連絡調整に関する事。</li> <li>2 本部事務局付職員を出向させる事。</li> </ol>
教育委員会 (教育部長)	教育総務班 (教育総務課長)	<ol style="list-style-type: none"> <li>1 部内他班の所掌に属さない事項に関する事。</li> <li>2 教育施設の被害調査及び応急対策に関する事。</li> <li>3 教育施設の利用に関する事。</li> <li>4 学校給食に関する事。</li> <li>5 教育委員との連絡調整に関する事。</li> <li>6 本部事務局付職員を出向させる事。</li> </ol>
	学校教育班 (学校教育課長)	<ol style="list-style-type: none"> <li>1 被災地の応急教育及び教職員の動員に関する事。</li> <li>2 児童、生徒の保健管理に関する事。</li> <li>3 教材、学用品の調達及び支給に関する事。</li> </ol>
	生涯学習班 (生涯学習課長)	<ol style="list-style-type: none"> <li>1 社会教育施設の被害調査及びその応急対策に関する事。</li> <li>2 社会体育施設の管理に関する事。</li> <li>3 女性団体及び青少年団体との連絡調整に関する事。</li> <li>4 本部事務局付職員を出向させる事。</li> </ol>
	文化班 (文化課長)	<ol style="list-style-type: none"> <li>1 文化財の災害防止及び応急対策に関する事。</li> <li>2 遺跡の災害防止及び応急対策に関する事。</li> <li>3 文化財の消防計画を策定する事。</li> <li>4 本部事務局付職員を出向させる事。</li> </ol>

- ※ 支所の各課（各班）の事務分掌については、それぞれの所管事務により本庁各部（各班）の所掌事務と同じ。
- ※ 災害の状況及び本部長の指示によっては、あらかじめ定められた事務以外の事務を担うことがある。

資料 3 8 二本松市災害対策本部事務局付職員任務分担

( ) は係長

職 名	係 名	事 務 分 掌
部 長 市民部長		1 災害対策本部との連携・整理 2 災害対策本部の設置及び解散に関する事。
課 長 生活環境課長		1 事務総括 2 事務局職員の事務分掌に関する事。
	総務係 (生活防災係長)	1 防災関係機関等との連絡調整に関する事。 2 災害対策本部に必要な備品等の整備に関する事。 3 職員の動員に関する事。 4 職員の応急食料支給等に関する事。 5 応援協定等に基づく他機関との連絡調整に関する事。 6 他自治体等からの人的・物的受援に関する事。 7 物資輸送拠点に関する事。 8 応援物資の管理に関する事。 9 その他の庶務に関する事。
	情報収集係 (計画係長)	1 災害情報の収集及び記録に関する事。 2 避難施設の情報に関する事。
	記録係 (行政係長)	1 災害写真の撮影、収集及び記録に関する事。
	広報係 (秘書広報係長)	1 報道機関への協力依頼に関する事。 2 広報紙の編集と発行に関する事。 3 報道機関に対する発表に関する事。 4 市民の要望等に関する事。
	無線係 (債権管理係長)	1 無線機の管理に関する事。 2 県との無線通信に関する事。
	経理係 (財政係長)	1 災害対策本部にかかる経費に関する事。 2 災害関係経費の整理及び出納班への報告に関する事。 3 災害補助金等に関する事。 4 受援に要した費用の精算に関する事。
	物資調達係 (観光立市係長)	1 各種資機材の調達に関する事。 2 生活必需物資の調達に関する事。 3 食料品の調達に関する事。
	物資配給係 (国保年金係長)	1 避難施設の運営に関する事。 2 避難施設の管理に関する事。

職 名	係 名	事 務 分 掌
		3 福祉避難所との調整に関する事。
	施設係 (文教施設係長)	1 避難施設の運営に関する事。 2 避難施設の管理に関する事。 3 福祉避難所との調整に関する事。
	災害相談係 (市民窓口係長)	1 災害相談所の開設に関する事。 2 相談員の指定に関する事。 3 相談記録及び整理に関する事。 4 関係機関との連絡調整に関する事。
	ボランティア係 (地域福祉係長)	1 社会福祉協議会との連絡調整に関する事。 2 ボランティアニーズの把握に関する事。

(注) 災害の状況及び本部長の指示によっては、あらかじめ定められた事務以外の事務を担うことがある。

### 資料 3 9 一般社団法人安達医師会（二本松地区）

（参考：一般社団法人安達医師会名簿 令和 3 年 10 月末現在）

医療機関名	代表者名	所在地	電話番号
JCHO 二本松病院	六角 裕一	成田町 1-553	23-1231
(医) 辰星会 柘病院	猪狩 俊	本町 1-103	22-2828
(医) 辰星会 柘記念病院	太田 守	住吉 100	22-3100
(医) 青木整形外科医院	青木 良仁	榎戸 1-316-1	22-3103
(医) 定心会 さくらクリニック	浅和 定徳	藤之前 53	62-3931
(医) 安斎内科胃腸科医院	安斎 敏巳	若宮 2-5-1	22-3001
かさい小児科クリニック	笠井 肇	油井字福岡 161-1	22-8800
二本松市岩代国民健康保険診療所	菅野 和治	百目木字町 58	56-2461
(医) 菊慈会 きくち整形外科	菊地 義文	油井字背戸谷地 7-3	23-2627
(医) 博愛会 東和クリニック	木住野 耕一	針道字蔵下 120-1	66-2122
(医) あだたら会 整形外科内科 リウマチ科小林医院	小林 淳雄	根崎 2-197	22-0682
(医) 静心会 斎藤医院	斎藤 浩樹	若宮 2-204-1	22-0036
佐久間内科小児科医院	佐久間 秀人	本町 1-237	22-0570
しんいち内科	佐藤 伸一	油井字福岡 40-1	24-8420
(医) 佐藤内科胃腸科医院	佐藤 宏明	油井字八軒 54	22-0174
(医) しかの眼科	鹿野 道弘	油井字福岡 158-2	62-2520
(医) 東雲堂内科・循環器内科クリ ニック	鈴木 均	岳温泉 1-164-2	24-2830
(医) 成美会 鈴木皮ふ科クリニック	鈴木 正夫	本町 2-74	22-6877
土川内科小児科	土川 研也	槻木 250-3	22-6688
(医) 社団実生会 土川産婦人科医院	土川 直樹	松岡 265-16	22-0035
野地眼科医院	野地 達	若宮 1-183	23-0024
ぱぱクリニック	馬場 恵一	油井字福岡 441-2	24-7122
(医) 二本松ウイメンズクリニック	本田 信也	亀谷 1-275-4	24-1322
本田レディースクリニック	本田 岳	本町 1-229	22-0301
(医) 三浦内科医院	三浦 正	亀谷 2-208-1	23-3883
みうら内科クリニック	三浦 匡央	羽石 110-6	22-5512
(医) 慈水会 みずのクリニック	水野 安二	根崎 1-55	23-5158
(医) 森小児科医院	森 秀樹	郭内 2-341	22-3215
和田医院	和田 敏末	小浜字新町 20	55-2303
渡辺医院	渡辺 文則	正法寺町 186-1	62-3000

#### 資料４０ 公益社団法人安達歯科医師会（二本松地区）

（参考：公益社団法人安達歯科医師会名簿 令和３年１０月末現在）

医療機関名	代表者名	所在地	電話番号
あだたら歯科医院	栗林 博隆	亀谷 ２－２ １ ４－１	22-0397
伊藤歯科医院	伊藤 修一	金色久保 １ ９ ６	22-2277
岩崎歯科医院	岩崎 克彦	藤之前 ３ ３－５	22-8500
岩本歯科医院	岩本 繁夫	本町 ２－１ ９ ５	22-0033
大内歯科医院	大内 英二	向原 ２ ６ ４－９	23-0750
金子歯科	金子 郁哉	郭内 １－１ ５	22-4356
今古堂歯科医院	本田 周	西新殿字松林 ６ ３	57-2184
このの歯科	今野 幹夫	竹田 ２－７－１	24-7371
さいとう歯科医院	斎藤 吉嗣	針道字町 ９－１	46-2814
佐藤歯科医院	佐藤 清人	小浜字新町 １ ８	55-2596
さとうデンタルクリニック	佐藤 公麗	油井字福岡 １ ６ １－３	62-0418
しみず歯科医院	清水 英文	東裏 ５ ２－１	22-9090
デンティスト ワタナベ	渡辺 徹	若宮 ２－１ ６ ４－３	22-0612
とうのす歯科医院	鴫巢 幸彦	油井字八軒町 ２ ３ １	22-8422
ほんだ歯科クリニック	本田 佑樹	本町 １－２ ４	22-8862
（医）辰星会 枅病院	枅 武彦	本町 １－１ ０ ３	23-1990
みうら歯科医院	三浦 弘明	小浜字鳥居町 １ １ ８	55-3008
和田歯科クリニック	和田 敏亮	小浜字鳥居町 ４ ８	55-2286
渡辺歯科医院	渡辺 英弥	本町 ２－１ ９ ０	22-0057

#### 資料４１ 人工透析医療機関一覧（近隣 福島市・本宮市・川俣町含む）

（参考：福島県ホームページ 令和３年５月２５日現在）

医療機関名	所在地	電話番号
公立大学法人 福島県立医科大学附属病院	福島市光が丘 １	024-547-1111
（一財）大原記念財団大原総合病院	福島市上町 ６－１	024-526-0300
医療生協わたり病院	福島市渡利字中江町 ３ ４	024-521-2056
済生会福島総合病院	福島市大森字下原田 ２ ５	024-544-5171
しのぶ病院	福島市大森字高畑 ３ １－１	024-546-3311
福島第一病院	福島市北沢又成出 １ ６－２	024-557-5111
さとう内科医院	福島市豊田町 ４－１ ２	024-523-4511
本田内科医院	福島市飯坂町平野字東原 ４ ２－１ ２	024-542-0666
佐久間内科	福島市陣場町 ４－８	024-521-1800
（医）福島腎泌尿器クリニック	福島市森合字屋敷下 ３ ６－１	024-557-1815

医療機関名	所在地	電話番号
横田泌尿器科	福島市野田町6-6-13	024-533-9388
(医) 社団望星会蓬莱東クリニック	福島市蓬莱町8-1-1	024-548-6601
福島南循環器科病院	福島市方木田字辻ノ内3-5	024-546-1221
おぎはら泌尿器と腎のクリニック	福島市荒町2-12 昭和ビル	024-515-3717
福島寿光会病院	福島市北町1-40	024-521-1370
福島クリニック	福島市松川町浅川字上幸道7-1	024-597-8611
福島セントラルクリニック	福島市早稲町8-22	024-522-7701
済生会 川俣病院	伊達郡川俣町大字鶴沢字川端2-4	024-566-2323
JCHO 二本松病院	二本松市成田町1-553	23-1231
(医) 辰星会枅記念病院	二本松市住吉100	22-3100
(医) 慈久会谷病院	本宮市本宮南町裡149	33-2721

#### 資料42 医薬品・衛生材料・消毒薬剤調達先

##### ○薬店

No	店舗名	所在地	電話番号
1	伊藤薬店	油井字谷地15-2	22-0744
2	ウエルシア二本松安達店	油井字濡石27-1	62-8861
3	ツルハドラッグ二本松店	若宮2-95-2	62-1377
4	ツルハドラッグ二本松上竹店	上竹2-273-1	24-8662
5	なかの薬局	小浜字鳥居町37-3	55-2018
6	ハシドラッグ安達店	油井字腰巻7	61-3115

##### ○薬局

No	店舗名	所在地	電話番号
1	アイランド薬局二本松店	住吉100	62-1089
2	アイン薬局二本松店	成田町1-812-3	22-8889
3	あだち調剤薬局	油井字背戸谷地7-6	22-6680
4	アルファー薬局	若宮2-162-17	62-1881
5	伊藤薬局八軒支店	油井字道田1-12	22-3920
6	かすみ薬局	成田町1-817-1-1	22-6420
7	川又薬局	亀谷1-67-1	22-0347
8	コスモ調剤薬局 郭内店	郭内1-23-5	62-0810
9	コスモ調剤薬局 西池店	槻木250-4	62-1080
10	コスモ調剤薬局 油井店	油井字福岡441-2	62-2088
11	コスモ調剤薬局 東和町店	針道字蔵下110-1	66-2880

No	店舗名	所在地	電話番号
12	さくら薬局 二本松南店	成田町1-815-3	22-9555
13	さくら薬局 二本松本町店	本町1-55	62-3232
14	サンドラッグあだたら店	油井字中田1-1	62-0330
15	(有)白河屋薬局	竹田1-25	23-0510
16	鈴木薬局	杉田町1-128-35	22-5068
17	ゼネファーム薬局 根崎店	根崎2-199	24-1018
18	ゼネファーム薬局 本町店	本町1-71	24-1261
19	ゼネファーム薬局 小浜店	小浜字新町19	24-8871
20	高越薬局	藤之前33-1	62-1877
21	ツルハドラッグ二本松店調剤	若宮2-95-2	62-0280
22	ドラッグセイムス二本松店	若宮2-152-1	62-1311
23	ベース薬局 本町店	本町2-78	62-2810
24	ベース薬局 油井店	油井字福岡21-2	24-1091
25	保原薬局油井店	油井字八軒町33	62-1521
26	ポプラ薬局	根崎1-44-1	22-8585
27	薬王堂(株) 二本松本町店	本町1-212-4	24-5631
28	薬王堂(株) メガステージ二本松店	作田237-2	24-7281
29	山口薬局 二本松	本町1-48	62-3105
30	わかば薬局	若宮1-182	23-8181



### 資料 4 3 福島県災害時医薬品等備蓄供給システム

(参考：福島県災害時医薬品等供給マニュアル 令和 3 年 11 月 1 日改定 第 4 版)

このシステムは、災害発生時に県民が必要とする医薬品等（消毒液含む）を、初動期（発生から 1～3 日）において確保し、災害により医療機関等から通常ルートでは供給が困難等の理由から、要請があった場合、迅速な供給体制を確保するために、県内を 6 方部に分け備蓄供給体制を整備するもの。

医薬品が必要となった場合は、下記のフローチャートにより所管の保健福祉事務所（保健所）へ要請する。

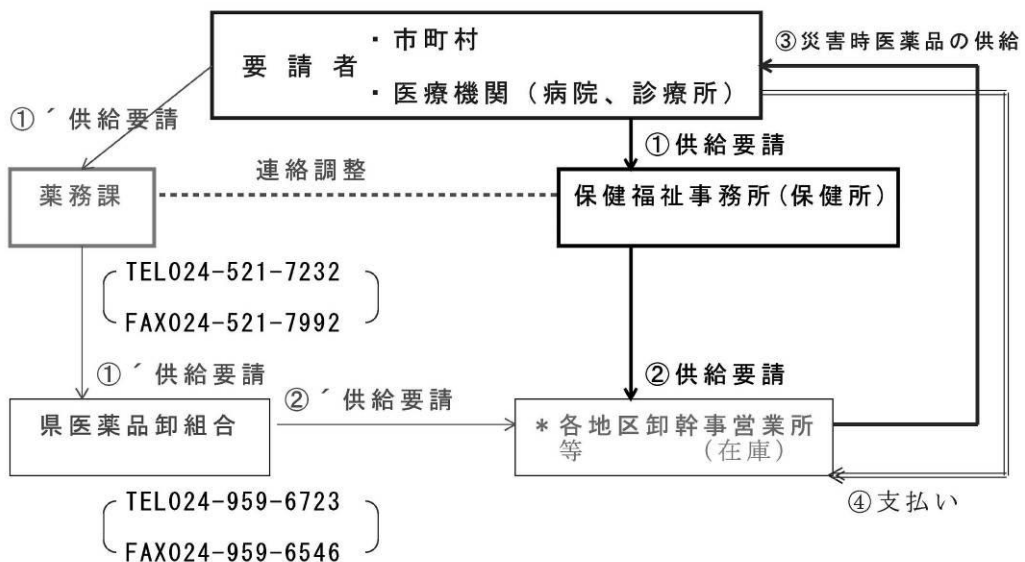
供給申請は、管轄の保健福祉事務所（保健所）に行う。

- ・ 所管の保健福祉事務所  
 県北保健福祉事務所（電話 024-534-4103 FAX 024-534-4162）

※所管の保健福祉事務所に連絡が取れない場合の連絡先

- ・ 福島県薬務課（電話 024-521-7232）
- ・ 福島県医薬品卸組合（東北アルフレッサ）（電話 024-959-6723）

### 災害時医薬品等供給フローチャート



①②：通常

①'②'：災害が広域、または保健福祉事務所が被災等の理由で機能不可の場合

* 各医療圏ごとの保健福祉事務所（保健所）及び各地区卸幹事営業所		
県北	： 県北保健福祉事務所	(TEL 024-534-4103, FAX 024-534-4162)
	： 株式会社スズケン福島支店	(TEL 024-525-1233, FAX 024-535-8467)
県中	： 県中保健福祉事務所	(TEL 0248-75-7817, FAX 0248-75-7825)
	： 東北アルフレッサ株式会社	(TEL 024-959-6614, FAX 024-959-6135)
県南	： 県南保健福祉事務所	(TEL 0248-22-5479, FAX 0248-23-1252)
	： 株式会社バイタルネット白河支店	(TEL 0248-23-2811, FAX 0248-23-2231)
会津	： 会津保健福祉事務所	(TEL 0242-29-5512, FAX 0242-29-5513)
	： 東邦薬品株式会社会津営業所	(TEL 0242-27-1771, FAX 0242-27-0654)
相双	： 相双保健福祉事務所	(TEL 0244-26-1328, FAX 0244-26-1332)
	： 東北アルフレッサ株式会社	(TEL 0244-22-5141, FAX 0244-24-1484)
いわき	： いわき市保健所	(TEL 0246-27-8590, FAX 0246-27-8600)
	： 株式会社メディセオいわき支店	(TEL 0246-21-8835, FAX 0246-21-8871)

- ◎ 要請、供給及び支払いまでの流れについて
- ① 市町村又は医療機関等が災害時医薬品等の供給を必要とした場合は、管内の保健福祉事務所（保健所）に供給要請する。
  - ② 保健福祉事務所（保健所）は管内の卸幹事営業所に対し災害時医薬品等の供給を要請する。  
卸幹事営業所が被災した場合及び数量の不足等の不測の事態が発生した場合には、管内のその他の営業所に対し災害時医薬品等の供給を要請することになる。  
①～②は、災害が広域である場合または保健福祉事務所（保健所）が被災等の理由で機能しない事態が発生した場合には、県薬務課等からの供給要請を想定している。
  - ③ 卸幹事営業所またはその他の営業所は、保健福祉事務所等からの供給要請に基づき災害時医薬品等を供給することになる。医薬品の供給要請を所管の保健福祉事務所に行った後は、医薬品卸営業所（以下、卸幹事営業所と略）へ連絡がいき、卸幹事営業所は供給要請者へ医薬品等を搬送する。
  - ④ 要請者は、供給先に直接代金の支払いをする。
- ※ 具体的な備蓄医薬品等については、所管の保健福祉事務所（保健所）へ照会する。

## 資料 4 4 福島県災害時衛生材料等備蓄供給システム

(参考：福島県災害時医薬品等供給マニュアル 令和 3 年 11 月 1 日改定 第 4 版)

このシステムは、災害発生時に県民が必要とする衛生材料等を、初動期（発生から 1～3 日）において確保し、災害により医療機関等から通常ルートでは供給が困難等の理由から、要請があった場合、迅速な供給体制を確保するために、県内を 6 方部に分け備蓄供給体制を整備するもの。衛生材料等が必要となった場合は、下記のチャートにより所管の保健福祉事務所（保健所）へ要請する。

供給申請は、管轄の保健福祉事務所（保健所）に行う。

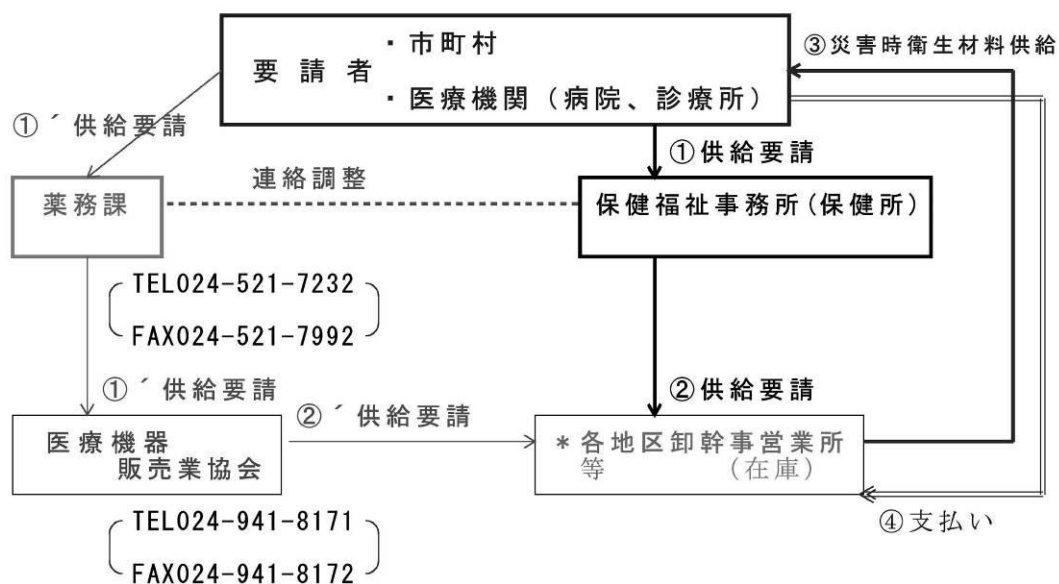
- ・ 所管の保健福祉事務所

県北保健福祉事務所（電話 024-534-4103 FAX 024-534-4162）

※所管の保健福祉事務所に連絡が取れない場合の連絡先

- ・ 福島県薬務課（電話 024-521-7232）
- ・ 福島県医療機器販売業協会（サンセイ医機）（電話 024-941-8171）

### 災害時衛生材料等供給フローチャート



①②：通常

①②：災害が広域、または保健福祉事務所が被災等の理由で機能不可の場合

#### \* 各医療圏ごとの保健福祉事務所（保健所）及び各地区卸幹事営業所

県北	： 県北保健福祉事務所	(TEL 024-534-4103, FAX 024-534-4162)
	： サンセイ医機株式会社	(TEL 0243-62-0155, FAX 0243-62-1525)
県中	： 県中保健福祉事務所	(TEL 0248-75-7817, FAX 0248-75-7825)
	： 株式会社エヌジェイアイ	(TEL 024-933-8936, FAX 024-933-8243)
県南	： 県南保健福祉事務所	(TEL 0248-22-5479, FAX 0248-23-1252)
	： 株式会社エヌジェイアイ	(TEL 024-933-8936, FAX 024-933-8243)
会津	： 会津保健福祉事務所	(TEL 0242-29-5512, FAX 0242-29-5513)
	： 株式会社三陽会津営業所	(TEL 0242-27-4134, FAX 0242-28-1134)
相双	： 相双保健福祉事務所	(TEL 0244-26-1328, FAX 0244-26-1332)
	： サンセイ医機株式会社原町営業所	(TEL 0244-23-4611, FAX 0244-23-4679)
いわき	： いわき市保健所	(TEL 0246-27-8590, FAX 0246-27-8600)
	： 株式会社三陽いわき営業所	(TEL 0246-27-7631, FAX 0246-27-3607)

- ◎ 要請、供給及び支払いまでの流れについて
- ① 市町村又は医療機関等が災害時衛生材料等の供給を必要とした場合は、管内の保健福祉事務所（保健所）に供給要請する。
  - ② 保健福祉事務所（保健所）は管内の卸幹事営業所に対し災害時衛生材料等の供給を要請する。  
卸幹事営業所が被災した場合及び数量の不足等の不測の事態が発生した場合には、管内のその他の営業所に対し災害時衛生材料等の供給を要請することになる。  
①～②は、災害が広域である場合または保健福祉事務所（保健所）が被災等の理由で機能しない事態が発生した場合には、県薬務課等からの供給要請を想定している。
  - ③ 卸幹事営業所またはその他の営業所は、保健福祉事務所等からの供給要請に基づき災害時衛生材料等を供給することになる。衛生材料の供給要請を所管の保健福祉事務所（保健所）に行った後は、医療機器卸営業所（以下、卸幹事営業所と略）へ連絡がいき、卸幹事営業所は供給要請者へ衛生材料等を搬送する。
  - ④ 要請者は、供給先に直接代金の支払いをする。

※ 具体的な備蓄医薬品等については、所管の保健福祉事務所（保健所）へ照会する。

## 資料 4 5 福島県災害時医療ガス等の供給システム

(参考：福島県災害時医薬品等供給マニュアル 令和 3 年 11 月 1 日改定 第 4 版)

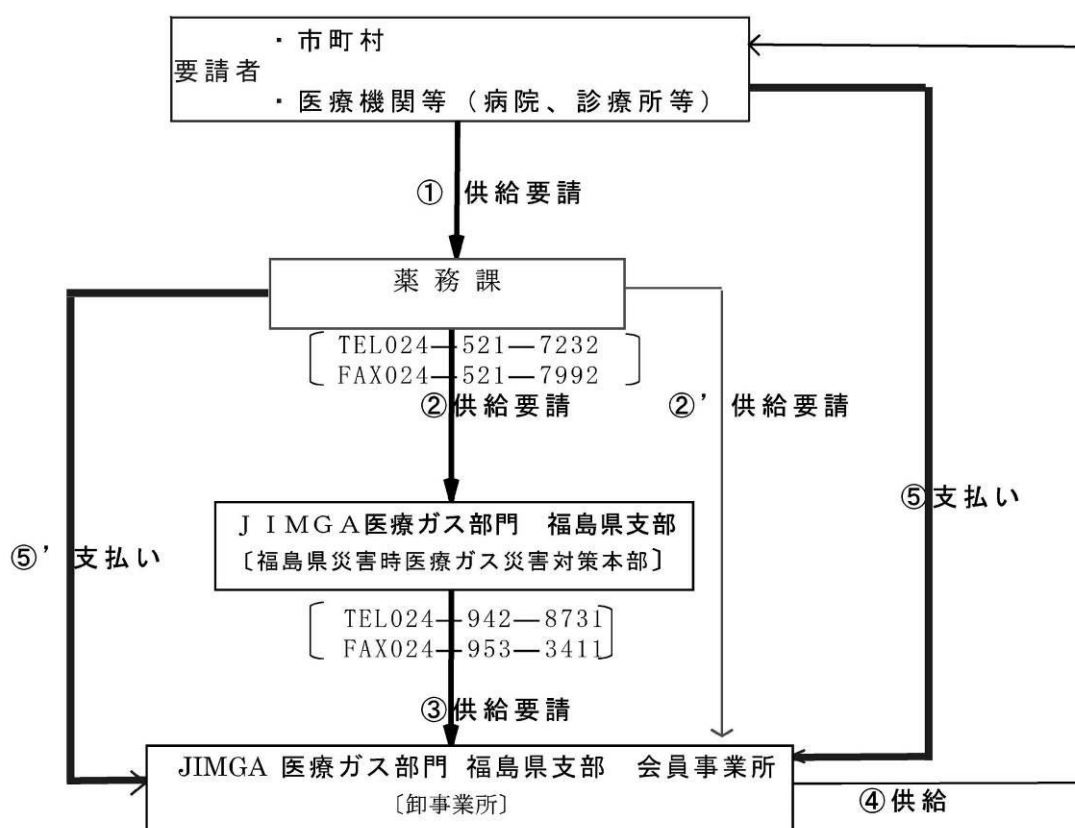
このシステムは、福島県の「災害時における医療ガス等の供給に関する協定書」に基づき、通常のルートでは供給が困難等の理由で医療機関等から要請があった場合、迅速な供給体制を確保するために整備するもの。

医療ガス等が必要となった場合は、次のチャートにより福島県薬務課へ要請する。

供給申請は、福島県薬務課に行う。

・ 福島県薬務課 (電話 024-521-7232)

### 災害時医療ガス等供給フローチャート



※ 医療ガスの代価の支払いは、原則として供給を受けた者（市町村、医療機関等）となる。

なお、原則以外のケースでは、請求先を県と J I M G A 医療ガス部門 福島県支部で整理する。

◎ 要請、供給及び支払いまでの流れについて

- ① 市町村又は医療機関等が医療ガス等の供給を必要とした場合は、福島県薬務課に供給要請すること。
- ② 福島県薬務課は JIMGA 医療ガス部門福島県支部に対し医療ガス等の供給を要請する。
- ③ JIMGA 医療ガス部門福島県支部は会員事業所に対し医療ガス等の供給を要請する。  
③は、災害が広域である場合または JIMGA 医療ガス部門福島県支部が被災等の理由で機能しない事態が発生した場合には、県薬務課からの供給要請を想定している。
- ④ JIMGA 医療ガス部門福島県支部会員事業所は、JIMGA 医療ガス部門福島県支部等からの供給要請に基づき医療ガス等を供給することになる。医療ガスの供給要請を JIMGA 医療ガス部門福島県支部に行った後は、JIMGA 医療ガス部門福島県支部会員事業所へ連絡がいき、JIMGA 医療ガス部門福島県支部会員事業所は供給要請者へ医療ガス等を搬送する。
- ⑤ 要請者は、供給先に直接代金の支払いをする。

※ 具体的な備蓄医薬品等については、所管の福島県薬務課へ照会する。

## 資料46 水道施設

### 1 取水施設

施設名	取水地点	種別	計画水量 (m <sup>3</sup> /日)
<b>水道</b>			
岳西第1水源	岳温泉3-20	湧水	400
岳西第2水源	岳温泉3-19	湧水	2,120
岳西第3水源	大玉村玉ノ井字前ヶ岳164-6	湧水	1,500
熊の穴第1水源	永田字長坂国有林地内	湧水	2,580
熊の穴第2水源	永田字長坂国有林地内	湧水	3,240
熊の穴第3水源	永田字長坂国有林地内	湧水	1,110
熊の穴第4水源	永田字長坂国有林地内	湧水	850
熊の穴第5水源	永田字長坂国有林地内	地下水	300
熊の穴第6水源	永田字長坂国有林地内	地下水	230
熊の穴第7水源	永田字長坂国有林地内	地下水	—
熊の穴第9水源	岳温泉4-519-1	地下水	—
熊の穴第10水源	永田字長坂国有林地内	地下水	200
岳第1水源	永田字長坂国有林地内	湧水	760
岳第2水源	岳温泉4-522	湧水	—
岳第3水源	永田字長坂国有林地内	地下水	550
山ノ入浄水場	渋川字細谷地10-8	ダム水	420
<b>岩代簡易水道</b>			
第1水源	上長折字鈴木内12	地下水	569
第2水源	上長折字向館1-2	地下水	416
第3水源	下長折字移川329-1	地下水	—
第4水源	上長折字加藤木252	地下水	685
太郎田水源	西新殿字太郎田21-4	地下水	259
<b>東和簡易水道</b>			
第1水源	太田字馬乗134	地下水	247
第2水源	太田字下田182	地下水	90
第3水源	針道字下秋ヶ作1-4	地下水	50
太田水源	太田字上川前225-1	地下水	300
受水池	木幡字中越126-1	受水	1,560

### 2 配水施設

施設名	取水地点	貯水能力 (m <sup>3</sup> )
<b>水道</b>		
高平配水場	高平11	
第1配水池		1,372
第2配水池		2,100
第3配水池		4,000
第4配水池		4,000
亀谷配水池	亀谷1-157	766
杉田配水池	館野2-9-3	529
表配水池	表1-318-3	192
木ノ崎配水池	木ノ崎139-6	100
才木山配水池	才木山143外	547
城山配水池	二伊滝2-588外	423
羽黒山配水池	渋川字羽黒下23-2	1,817
東部配水池	油井字硫黄田54	264
岳第1配水池	岳温泉1-81	200
岳第2配水池	永田字長坂国有林地内	1,800
渋川第1配水池	渋川字八王子13-19	159
渋川第2配水池	吉倉字日黒28	260

施設名	取水地点	貯水能力 (m <sup>3</sup> )
<b>岩代簡易水道</b>		
第1配水池	小浜字芳池 1 7	2 6 9
第2配水池	小浜字下館 9 5 - 2	1 7 3
第3配水池	下長折字大柱 2 1 5 - 2	1 5 0
第4配水池	上長折字加藤木 6 2 1 - 1	2 6 5
第5配水池	西勝田字小僧壇 4 0	4 1 2
宮ノ下配水池	西新殿字宮ノ下 3 8 1 - 2	2 1 6
大林配水池	西新殿字大林 1 7	6 2
<b>東和簡易水道</b>		
受水池	木幡字中越 1 2 6 - 1	6 7 2
第1配水池	木幡字下越 1 2 1 - 2	1 8 9
第2配水池	木幡字貝屋 1 6 5 - 4	2 1 0
第3配水池	木幡字才明 3 0 - 1	7 5
第4配水池	木幡字東 7 1	1 2 0
第5配水池	木幡字才之神 1 2 5 - 2	2 4 0
第6配水池	針道字大町西 1 4 - 1	3 8 0
第7配水池	太田字西田 2 1 - 1 0	6 6
第8配水池	太田字海方作 4 7 1 - 3	7 5
第9配水池	太田字上川前 2 1 1 - 1	2 7 0
立石配水池	針道字立石 2 7 - 4	7 2
上袖配水池	戸沢字上袖 3 5 - 2	9 9

#### 資料 4 7 応急水源施設及び応急給水資機材

##### 1 応急水源施設「配水池」

施設名	配水池容量 m <sup>3</sup>	構造	備考
高平第3配水池	4,000	PC	
高平第4配水池	4,000	PC	
羽黒山配水池	1,817	PC	
岳第2配水池	1,800	RC	
城山配水池	423	RC	
東和受水池	672	RC	

##### 2 応急給水資機材

資機材名	規格	数量	備考
発電機	100KVA	2台	
水中ポンプ	0.25KW	2台	
エンジンポンプ	3.5ps/3600rpm	1台	
投光器		3個	
給水車	2 m <sup>3</sup>	1台	投光器車載
給水タンク	1 m <sup>3</sup>	7基	
給水タンク	1 m <sup>3</sup>	1基	組立式



資機材名	規 格	数 量	備 考
給水タンク	0.5 m <sup>3</sup>	3 基	
給水用ポリタンク	20 リットル	10 個	
非常用ポリ袋	5 リットル	360 枚	
非常用ポリ袋	3 リットル	950 枚	
非常用ポリ袋	2.5 リットル	350 枚	
水道水用ホース	φ 65mm×20m	5 本	
水道水用ホース	φ 65mm× 5m	1 本	
クレーン付きトラック	4 t 車	1 台	

#### 資料 4 8 公設地方卸売市場

##### 1 施設内容

所在地 二本松市中里 6 7 番地 1

施設規模 卸売場 1, 220 m<sup>2</sup>

冷蔵庫 110 m<sup>2</sup> (青果物用)

冷蔵庫 19 m<sup>2</sup> (水産物用)

冷凍庫 29 m<sup>2</sup> (水産物用)

駐車場 2, 100 m<sup>2</sup>

卸売業種 ① 野菜、果実及びこれらの加工品並びにその他の生鮮食料品等

② 生鮮水産物及びその加工品並びにその他の生鮮食料品等

##### 2 卸売業者

業 者 名	代表者名	電話・FAX	取 扱 品 目 類
松印 二本松青果(株)	代表取締役 安田 常寿	電話 23-3300 FAX 23-3302	野菜、果実、水産物及びこれらの加工品並びにその他の生鮮食料品等

#### 資料 4 9 産業廃棄物収集運搬許可業者

No.	業者名	代表者	所在	電話番号
1	(有)アベ商会	阿部 教夫	二本松市原セ諏訪245-1	22-5327
2	飯塚産業(株)	飯塚 隆司	二本松市宮戸66	23-4873
3	小野寺商店	小野寺 金悦	二本松市戸沢字馬乗35-2	46-2521
4	(株)斎藤商会	斎藤 勝美	二本松市平石高田3-430	23-0842
5	(有)ヤツミクリーン	菅野 知明	二本松市西勝田字舘ノ越42	55-2600
6	安達運輸(株)	安齋 公夫	二本松市上川崎字山崎81	52-2005
7	(株)根本組建設	根本 眞一	二本松市向原255-2	22-2705
8	小林運輸(株)	小林 孝司	二本松市中里43-1	23-2256
9	(株)安田組	平栗 清江	二本松市西町53	23-7298
1 0	(有)佐藤造園土木	佐藤 運治	二本松市古家282	22-3006
1 1	グリーンリサイクル	千葉 政浩	二本松市小沢字原115-28	24-8556

#### 資料 5 0 焼却・リサイクル施設

- 1 名称                   もとみやクリーンセンター
- 2 所在                   本宮市本宮字作田 1 1 3 番地
- 3 電話                   3 3 - 5 4 9 9
- 4 F A X                 3 4 - 3 9 1 1
- 5 職員数                9 名 (会計年度任用職員 2 名)
- 6 敷地面積             2 5 , 9 7 8 m<sup>2</sup>
- 7 建物面積             8 , 3 4 8 . 8 7 m<sup>2</sup>
  - (1) 焼却施設                 7 , 5 2 9 . 5 2 m<sup>2</sup>
  - (2) 管理棟                   8 1 9 . 3 5 m<sup>2</sup>
  - (3) 洗車場                   4 4 . 7 3 m<sup>2</sup>
  - (4) リサイクルセンター    1 , 3 7 2 . 8 0 m<sup>2</sup>
  - (5) 資源物選別施設         3 3 3 . 7 8 m<sup>2</sup>
  - (6) 古紙類ストックヤード   9 9 . 0 0 m<sup>2</sup>
  - (7) カレットヤード         2 0 3 . 6 3 m<sup>2</sup>
  - (8) 紙類等ストックヤード   2 3 1 . 7 3 m<sup>2</sup>
  - (9) スtockヤード            8 5 . 4 0 m<sup>2</sup>
  - (10) 保管棟                 4 6 . 4 7 m<sup>2</sup>

8	焼却能力	40 t / 24 h × 2 基
9	リサイクル処理	①スチール 2.00 t / 5 h
		②アルミ 1.00 t / 5 h
		③プラスチック製容器包装 6.00 t / 5 h
		④PETボトル 1.50 t / 5 h
		⑤粗大ごみ破砕 25.00 t / 5 h
10	保管容量	①カレット 94 m <sup>3</sup>
		②古紙類 100 m <sup>3</sup>

### 資料5 1 埋立処分場

1	名称	東和クリーンヒル
2	所在	二本松市太田字寺沢61番地
3	電話	0243-61-7777
4	FAX	0243-61-7778
5	職員数	1名(もとみやクリーンセンター兼務)
6	敷地面積	56,392 m <sup>2</sup>
7	建物面積	
	(1) 受付事務所	120 m <sup>2</sup>
	(2) 浸出水処理管理棟	513 m <sup>2</sup>
8	埋立面積	約13,000 m <sup>2</sup>
9	埋立容量	約103,000 m <sup>3</sup>
10	水処理能力	70 m <sup>3</sup> /日

### 資料5 2 し尿処理施設

1	名称	安達地方広域行政組合あだたら環境共生センター
2	所在	二本松市上竹二丁目172番地
3	電話	22-0958
4	FAX	22-2123
5	職員数	4名
6	敷地面積	13,713.47 m <sup>2</sup>
7	建物面積	6,389.66 m <sup>2</sup>
8	処理方式	膜分離高負荷脱窒素方式+高度処理(活性炭吸着処理)
9	処理能力	130kl/日(生し尿23kl/日、浄化槽汚泥107kl/日)

### 資料 5 3 一般廃棄物（し尿）処理業者

No.	業 者 名	代表者名	所 在	電話番号	許可 車両	従業員数 (人)
1	(有)白清社	橋本 正喜	二本松市亀谷 2-88	22-0250	2	8
2	(有)安達清掃公社	瀬戸 睦男	二本松市下山田 4-1	22-0951	5	1 0
3	(有)赤 坂	安齋 泰弘	二本松市上川崎字赤坂 229	52-2131	5	1 2
4	(有)岩代清掃社	渡辺 賢一	二本松市小浜字反町 63-1	55-2148	3	5
5	(有)協同清運	難波 志呂美	本宮市青田字孫市 41-5	33-3955	5	8
6	(有)本宮環境サービス	伊藤 正男	本宮市青田字山田 5-2	33-2770	2	4

### 資料 5 4 火葬場

No.	施 設 名	管 理 者	所 在	電話番号	火葬炉型式			
					大型 炉	普通 炉	汚物 炉	炉 方式
1	安達地方広域 行政組合 あだたら聖苑	安達地方広域行政組合 管理者	永田 3-123	62-3414	1	4	1	電動 台車

### 資料 5 5 葬儀社

No.	業 者 名	代表者	所 在	電話番号
1	有限会社 丸又葬儀社	渡辺 章	本町 2-99-2	22-5598
2	株式会社 善邦ほうりん	善方 邦彦	上竹 2-286-1	23-5520
3	J Aふくしま未来サービス 安達催事センター	朝倉 薫	杉田駄子内 56-4	0120-49-0019
4	(株)しばた葬祭	柴田 一男	小浜字藤町 53	55-2250
5	さがみ典礼	関 美彩紀	大壇 197-2	22-8194

資料56 幼稚園・保育所等

(令和3年10月1日現在)

施設種類	区分	施設名	定員	所在地	電話番号
保育所	公立	にほんまつ保育園	180	郭内2丁目276番地1	22-0042
		あだたら保育所	40	岳温泉1丁目183番地	24-2754
		あだち保育園	120	油井字田向20番地	61-3290
		小浜保育所	60	小浜字藤町283番地	55-2124
	私立	のびのび保育園	45	金色417番地2	23-4118
		ほうとく保育園	60	高田2番地1	24-8223
		ほうとくかぶき保育園	49	冠木82番地1	24-5603
		おひさま保育園	45	高越松ヶ作349番地2	23-1199
		きらきら保育園	30	大壇117番地4	22-5482
		つばさ保育園かすみ園	42	成田町1丁目812番地1	24-9982
幼稚園	公立	塩沢幼稚園(休園中)	35	塩沢町1丁目238番地1	
		杉田幼稚園	70	中江195番地1	23-0531
		石井幼稚園	70	平石町365番地1	23-4785
		大平幼稚園(休園中)	70	太子堂282番地	
		はらせ幼稚園(休園中)	35	原セ才木380番地	
		油井幼稚園	105	油井字台5番地	23-5445
		渋川幼稚園	35	渋川字神明森27番地	54-2641
		川崎幼稚園	35	上川崎字上種田1番地	52-2101
		小浜幼稚園(休園中)	35	小浜字藤町100番地	
	私立	同朋幼稚園	120	竹田1丁目193番地	22-0739
		二本松カトリック幼稚園	90	若宮1丁目361番地	22-0508
		岩代幼稚園	35	小浜字新町387番地	55-2024
認定 こども園	公立	とうわこども園	120	針道字大町西46番地7	24-8125
		いわしろさくらこども園	60	西新殿字永作10番地	57-2709
	私立	認定こども園 まゆみ	120	竹田2丁目133番地 (令和4年4月油井字 鶴巻地内に移転予定)	22-0145
		認定こども園 子どもの館	75	中里49番地12	22-3745
		認定こども園 学校法人 二本松学園	110	亀谷1丁目28番地	23-0664
		認定こども園まゆみぷらす	180	油井字石倉80番地1	24-8345

施設種類	区分	施設名	定員	所在地	電話番号
小規模 保育 事業所	私立	きぼう保育園	12	平石高田2丁目492番地1	37-3125
		なかよし保育園	12	金色393番地6	23-6456
		スクルドエンジェル保育園 若宮園	19	若宮二丁目153番地11	24-7558
認可外 保育所	私立	杉の子保育園	20	舘野1丁目365番地1	22-1617
		チャイルドケアハウスこども の家	15	油井字石倉74番地1	24-8645

### 資料57 小学校

小学校名	所在地	電話番号	FAX番号
二本松南小学校	亀谷2-123	23-0049	23-3605
二本松北小学校	郭内1-1	23-0029	23-0012
塩沢小学校	塩沢町1-238-1	22-0203	22-0040
岳下小学校	大壇175-1	22-0269	22-2228
安達太良小学校	岳温泉1-177-1	24-2010	24-2161
原瀬小学校	原セ才木380	22-0946	22-4701
杉田小学校	中江195-1	22-0704	22-8118
石井小学校	小高内3	22-4166	22-6700
大平小学校	竹ノ内22-1	22-0754	22-6130
油井小学校	油井字台5	22-0206	22-0216
渋川小学校	渋川字神明森27	53-2004	53-2050
川崎小学校	上川崎字上種田1	52-2002	52-2021
小浜小学校	小浜字藤町100	55-2238	65-2831
新殿小学校	西新殿字永作10	57-2201	67-1517
旭小学校	田沢字鳥上44	56-2321	68-4315
東和小学校	針道字大町西46	46-3421	46-3424

### 資料 5 8 中学校

中学校名	所在地	電話番号	FAX 番号
二本松第一中学校	郭内 2 - 5 6 - 1	23-0870	22-8977
二本松第二中学校	沖 3 - 3 0 1 - 1	22-1006	22-8329
二本松第三中学校	大作 1 6 5	22-8349	22-0707
安達中学校	油井字田向 1 0 0	53-2104	53-2105
小浜中学校	小浜字反町 4 1 1	55-2236	65-2832
岩代中学校	西新殿字一本木 1 8 8	57-2203	67-1516
東和中学校	針道字大町西 1	46-2103	46-2014

### 資料 5 9 高等学校

高校名	所在地	電話番号	FAX 番号
県立安達高等学校	郭内 2 - 3 4 7	22-0016	22-6314
県立二本松工業高等学校	榎戸 1 - 5 8 - 2	23-0960	22-7388
県立安達東高等学校	下長折字真角 1 3	55-2121	55-3780

### 資料 6 0 専門学校

学校名	所在地	電話番号	FAX 番号
福島介護福祉専門学校	若宮 1 - 1 2 5 - 1	22-7777	23-8477

## 資料6-1 文化財

(1) 国指定：7件

(令和3年11月1日現在)

【凡例】 重・無・民：重要無形民俗文化財

※ S：昭和 H：平成

No.	種別	名称	員数	指定年月日	住所	所有者(管理団体名)
1	重・無・民	石井の七福神と田植踊		H 7. 12. 26	鈴石東町・錦町・北トロミ	石井芸能保存会
2	重・無・民	木幡の幡祭り		H16. 2. 6	木幡字治家地内	木幡幡祭保存会
3	史跡	旧二本松藩戒石銘碑		S10. 12. 24	郭内 3-264	二本松市
4	史跡	二本松城跡		H19. 7. 26	郭内 3-232 ほか	二本松市
5	名勝	おくのほそ道風景地～黒塚の岩屋～		H26. 3. 18	安達ヶ原四丁目125 ほか	観世寺
6	天然記念物	木幡の大スギ		S16. 3. 27	木幡字治家 49-2	隠津島神社
7	天然記念物	杉沢の大スギ		S18. 8. 24	杉沢字平 97	杉沢行政区

(2) 県指定：20件

(令和3年11月1日現在)

【凡例】 重文：重要文化財 重無：重要無形文化財 重・有・民：重要有形民俗文化財  
重・無・民：重要無形民俗文化財

No.	種別	名称	員数	指定年月日	住所	所有者(管理団体名)
1	重文 建造物	隠津島神社三重塔	1棟	S30. 12. 27	木幡字治家 49-1	隠津島神社
2	重文 建造物	洗心亭	1棟	H16. 3. 23	郭内 3-232	二本松市
3	重文 彫刻	木造阿弥陀如来坐像	1軀	S30. 12. 27	木幡字山本 89	治陸寺
4	重文 彫刻	木造阿弥陀如来坐像	1軀	S54. 3. 23	根崎 1-249	善性寺
5	重文 彫刻	木造聖観音菩薩立像	1軀	S56. 3. 11	二伊滝 1-81	龍泉寺
6	重文 工芸品	椿彫木彩漆笈	1背	S52. 7. 5	戸沢字月夜畑 90	最勝寺
7	重文 古文書	紺野家文書	1巻・15通	H15. 3. 25	金色 416-15	紺野健二
8	重文 工芸技術	上川崎和紙		H 5. 3. 23	上川崎字本仏谷 53	上川崎和紙生産保存会
9	重・有・民	大平三島神社の古面	10口	S54. 3. 23	矢ノ戸 419(歴史資料館寄託)	三島神社
10	重・無・民	小浜長折の三匹獅子舞		S47. 12. 26	下長折字大柱	小浜長折三匹獅子舞保存会



No.	種 別	名 称	員数	指定年月日	住 所	所有者(管理団体名)
11	重・無・民	広瀬熊野神社の御田植		S47. 12. 26	上太田字広瀬 293	広瀬熊野神社御田植祭保存会
12	重・無・民	鈴石の太々神楽		S52. 7. 5	鈴石町 4 1	鈴石神社太々神楽保存会
13	重・無・民	二本松の提灯祭り		H23. 6. 10	本町 1-61 (旧 7 町内)	二本松神社例大祭提灯祭保存会
14	重・無・民	下川崎三島神社の太々神楽		H28. 4. 26	下川崎字宮	三島神社楽人会
15	史 跡	原瀬上原遺跡		S46. 4. 13	原セ日照田 165 ほか	原瀬上原遺跡保存会
16	史 跡	木幡山経塚群		S54. 3. 23	木幡字治家 70-4	隠津島神社
17	史 跡	傾城壇古墳		H 9. 3. 25	峠 123 ほか	菊地清寿ほか
18	名勝及び天然記念物	木幡山		S30. 2. 4	木幡字治家 49 ほか	隠津島神社
19	天然記念物	東禅寺のめおと杉		S28. 10. 1	小浜字新町 489-1	東禅寺
20	天然記念物	安達太良山ヤエハクサンシャクナゲ自生地		S30. 2. 4	永田字長坂ほか (国有林地内)	農林水産省 (福島森林管理署)

(3) 市指定：121件

(令和3年11月1日現在)

【凡例】 有形：有形文化財 無形：無形文化財

No.	種 別	名 称	員数	指定年月日	住所	所有者(管理団体名)
1	有形 建造物	木幡山隠津島神社 拝殿・本殿	各 1 棟	S51. 12. 1	木幡字治家 49-1	隠津島神社
2	有形 建造物	岩蔵寺薬師堂・厨子	各 1 棟	S51. 12. 1	太田字岩前 78	岩蔵寺
3	有形 建造物	竹中の長屋門	1 棟	S51. 12. 1	木幡字竹中 12	紺野守弘
4	有形 建造物	木幡山門神社本殿	1 棟	S55. 8. 29	木幡字治家 49-2	隠津島神社
5	有形 建造物	樵家の土蔵	1 棟	S59. 6. 26	木幡字上貝屋 23	樵誠一
6	有形 建造物	村松家住宅	1 棟	S59. 6. 26	木幡字館 707-2	村松利一
7	有形 建造物	本多家の古井戸	1 棟	S59. 6. 26	太田字高槻 22	本多眞道
8	有形 建造物	大実取の穀入れ	1 棟	H 3. 6. 28	木幡字大実取 571	菅野勝雄
9	有形 建造物	地福寺宝篋印塔	1 基	H15. 2. 1	太田字白髭 48	地福寺

No.	種 別	名 称	員数	指定年月日	住所	所有者(管理 団体名)	
10	有形	絵画	高林寺の涅槃画像	1 幅	S55. 8. 29	太田字西田 1	高林寺
11	有形	絵画	絵馬天の岩戸	1 面	S59. 6. 26	太田字若宮 1	八幡神社
12	有形	絵画	絵馬異人曳馬図	1 面	S59. 6. 26	戸沢字月夜畑 90	最勝寺
13	有形	絵画	紙本十三仏来迎図	1 幅	S59. 6. 26	戸沢字細田 10	愛蔵寺
14	有形	絵画	絹本著色十六善神 画像	1 幅	S59. 6. 26	戸沢字細田 10	愛蔵寺
15	有形	絵画	紙本種子両界曼荼 羅	双幅	S59. 6. 26	戸沢字細田 10	愛蔵寺
16	有形	絵画	丹羽氏歴代画像	12 幅	H 9. 7. 1	成田町 1-532	大隣寺
17	有形	絵画	狩野益信筆西村志 摩之助画像	1 幅	H14. 5. 1	太田字本町 215	誠心寺
18	有形	絵画	丹羽光重自画自賛 肖像	1 幅	H21. 6. 1	二伊滝 1-81	龍泉寺
19	有形	彫刻	十一面観世音立像	1 軀	S53. 7. 3	油井字桑原館山 99	長谷観音
20	有形	彫刻	大日如来坐像	1 軀	S53. 7. 3	渋川字清水 9	寿福院
21	有形	彫刻	白孤の大額	1 面	S53. 7. 3	上川崎字三ツ石 55	三ツ石稲荷 神社
22	有形	彫刻	木造阿弥陀如来立 像	1 軀	S55. 9. 16	根崎 1-249	善性寺
23	有形	彫刻	木造釈迦涅槃像	1 軀	S55. 9. 16	根崎 1-249	善性寺
24	有形	彫刻	観音寺の力士像	4 軀	S55. 9. 16	五月町 3-65	観音寺
25	有形	彫刻	木造十一面観世音 菩薩立像	1 軀	S59. 6. 26	戸沢字月夜畑 90	最勝寺
26	有形	彫刻	木造聖観音立像	1 軀	S62. 4. 1	五月町 1-66	村松善一・渡 辺由紀夫
27	有形	彫刻	木造毘沙門天立像	1 軀	S62. 4. 1	亀谷 2-186	光現寺
28	有形	彫刻	銅造阿弥陀如来坐 像	1 軀	H14. 4. 1	若宮 1-243	香泉寺(称念 寺)
29	有形	彫刻	木造彩色千手観世 音菩薩立像	1 軀	H14. 5. 1	木幡字山本 89	治陸寺
30	有形	彫刻	木造彩色弁才天坐 像	1 軀	H14. 5. 1	木幡字山本 89	治陸寺
31	有形	彫刻	千手観音菩薩立 像・弁財天坐像版 木	1 枚	H14. 5. 1	木幡字山本 89	治陸寺
32	有形	彫刻	銅造阿弥陀如来立 像	1 軀	H14. 5. 1	太田字本町 215	誠心寺
33	有形	彫刻	木造大日如来坐像	1 軀	H15. 2. 1	戸沢字細田 10	愛蔵寺
34	有形	工芸品	木幡山の銅鐘	1 口	S51. 12. 1	木幡字治家 49-1	隠津島神社
35	有形	工芸品	神輿一基・四神(朱 雀・青龍・白虎・ 玄武)	1 基	S53. 5. 1	小浜字反町 20	塩松神社
36	有形	工芸品	陸奥安達百目木駅 八景図版木	12 枚	H21. 6. 1	百目木字町 215	渡辺玲子

No.	種 別	名 称	員数	指定年月日	住所	所有者(管理 団体名)
37	有形 工芸品	刀銘「陸奥介弘元」	1口	H29. 5. 1	本町 1-102	二本松市 教育委員会
38	有形 典籍	大般若経六百巻		H 6. 3. 28	戸沢字細田 10	愛蔵寺
39	有形 典籍	相生集	20 巻	H11. 7. 1	本町 1-102	二本松市 教育委員会
40	有形 古文書	丹羽家文書	248 点	H30. 6. 29	東京都新宿区中井 2-12-20	丹羽長聰
41	有形 考古 資料	木幡山の板碑	1基	H15. 2. 1	木幡字治家 49-2	隠津島神社
42	有形 歴史 資料	算額	1面	S53. 7. 3	下川崎字古城内 48-1	野地観音堂
43	有形 歴史 資料	浮彫阿弥陀三尊来 迎供養塔婆	1基	H12. 4. 1	本町 1-148	称念寺
44	有形 歴史 資料	龍泉寺観音堂の算 額	1面	H14. 4. 1	二伊滝 1-81	龍泉寺
45	有形 歴史 資料	農書「耕作稼穡八 景」「桑蚕養草」	各1 冊	H14. 5. 1	木幡字小太郎内 122	郷保純一
46	有形 歴史 資料	天明為民の碑	1基	H15. 2. 1	木幡字治家 49-1	隠津島神社
47	有形 歴史 資料	畠山義国位牌・厨 子	各1 基	H21. 6. 1	若宮 1-234	香泉寺
48	有形 歴史 資料	扁額「敬学」及び 敬学館教科書	一括	H21. 6. 1	本町 1-102	二本松市 教育委員会
49	有形 歴史 資料	小浜郵便局資料	一括	H24. 5. 1	本町 1-102	二本松市 教育委員会
50	有形 民俗	源頼政鶴退治の図	1面	S55. 9. 16	本町 1-61	二本松神社
51	有形 民俗	丹羽長国奉納歌額	1面	S55. 9. 16	本町 1-61	二本松神社
52	有形 民俗	双松館観桜連中の 図	1面	S55. 9. 16	二伊滝 1-81	龍泉寺
53	有形 民俗	漢高祖白蛇を切る の図	1面	S55. 9. 16	西町 268	杉田八幡神社
54	有形 民俗	武人の図	1面	S55. 9. 16	西町 268	杉田八幡神社
55	有形 民俗	松の木を折るの図	1面	S55. 9. 16	西町 268	杉田八幡神社
56	有形 民俗	神楽奉楽の図	1面	S55. 9. 16	鈴石町 41	鈴石神社
57	有形 民俗	夏刈りの二十三夜 塔	1基	H15. 2. 1	太田字表 56	武藤巖
58	有形 民俗	旧大音院修験資料	1式	H15. 6. 2	館野 2-97	安達勝徳
59	無形 民俗	原瀬の太々神楽		S51. 7. 21	原セ諏訪 232	原瀬太々神楽 保存会
60	無形 民俗	原瀬の長獅子		S51. 7. 21	原セ諏訪 232	原瀬の長獅子 舞保存会
61	無形 民俗	木幡の三匹獅子舞		S56. 7. 21	木幡字山本 114	木幡山学頭愛 宕神社三匹獅 子舞保存会
62	無形 民俗	白鳥神社の太々神 楽		S56. 7. 21	木幡字田ノ入 322	白鳥神社太々 神楽保存会
63	無形 民俗	針道の山車もみ (暴れ山車)		S59. 6. 26	針道字来ヶ作 119	針道あばれ山 車保存会
64	無形 民俗	岩倉の三匹獅子舞		S59. 6. 26	太田字岩前 78	岩倉の三匹獅 子舞保存会

No.	種 別	名 称	員数	指定年月日	住所	所有者(管理団体名)
65	無形 民俗	八幡神社の三匹獅子舞		S59. 6. 26	戸沢字立石 3	八幡神社三匹獅子舞保存会
66	無形 民俗	油井神社太々神楽		S61. 6. 1	油井字飯出	油井神社太々神楽楽人会
67	無形 民俗	八幡神社太々神楽		S61. 6. 1	上川崎字宮	上川崎郷土芸能保存会
68	無形 民俗	杉沢の三匹獅子舞		H11. 7. 6	杉沢字高森	杉沢愛宕神社三匹獅子保存会
69	無形 民俗	初森の三匹獅子		H11. 7. 6	初森字本郷	初森諏訪神社三匹獅子保存会
70	無形 民俗	田沢の獅子舞		H11. 7. 6	田沢字久根ノ内	田沢三匹獅子保存会
71	無形 民俗	茂原の獅子舞		H11. 7. 6	茂原字福内	茂原熊野神社三匹獅子保存会
72	無形 民俗	平石高田の太々神楽		H15. 6. 2	平石高田 1-299	平石八幡神社太々神楽保存会
73	無形 民俗	錦町の太々神楽		H15. 6. 2	錦町 1-453	錦町八坂神社太々神楽保存会
74	無形 民俗	小浜成田水雲神社の太々神楽		H15. 10. 10	成田字大木	水雲神社太々神楽保存会
75	無形 民俗	西新殿鹿島神社の太々神楽		H15. 10. 10	西新殿字沖田	鹿島神社郷土芸能保存会
76	無形 民俗	杉沢三渡神社の太々神楽		H15. 10. 10	杉沢字宮ノ前	三渡神社太々神楽保存会
77	無形 民俗	新殿神社の太々神楽		H15. 10. 10	東新殿字平石田	新殿神社太々神楽保存会
78	無形 民俗	代積羽山神社の太々神楽		H15. 10. 10	上太田字下代積	代積羽山神社太々神楽保存会
79	無形 民俗	田沢熊野神社の太々神楽		H15. 10. 10	田沢字久根ノ内	田沢熊野神社太々神楽保存会
80	無形 民俗	熊野神社の三匹獅子舞		H16. 5. 6	戸沢字宮内 37	熊野神社三匹獅子舞保存会
81	無形 民俗	大平の太々神楽		H17. 6. 28	矢ノ戸 419	大平三島神社太々神楽保存会
82	無形 民俗	木幡津島神社の太々神楽		H17. 11. 1	木幡字道之作 425	津島神社太々神楽会
83	史 跡	竹田・根崎用水路跡		S55. 9. 16	竹田 1-90	二本松市
84	史 跡	落合の万葉歌碑		H 1. 2. 1	落合 2	安斎範尾 安斎稔
85	史 跡	亀谷観音堂の芭蕉句碑		H 1. 2. 1	亀谷 1-159-1	鏡石寺
86	史 跡	姫小松の碑		H 1. 2. 1	姫小松 147	桑原甚左エ門 ほか 4 名
87	史 跡	雲堂和尚梵字石	1 基	H10. 8. 7	下長折字移川 360	渡辺正美

No.	種 別	名 称	員数	指定年月日	住所	所有者(管理 団体名)
88	史 跡	磨崖供養塔 (夫婦岩)		H13. 3. 6	西新殿字宮ノ下 409	安斎利恵
89	史 跡	橋供養塔		H15. 2. 1	戸沢字不川田 24-2	菅野 勲
90	史 跡	正木善右エ門供養 塔		H15. 2. 1	太田字五福田 48-1	正木藤男
91	史 跡	二本松藩主丹羽家 墓所		H27. 7. 1	成田町 1-518	丹羽長聰 (大 隣寺)
92	天然記念物	塩沢のイチョウ		S51. 7. 21	末広町 467-1	松本佐吉
93	天然記念物	蓮華寺のシダレザ クラ		S51. 7. 21	亀谷 1-1	蓮華寺
94	天然記念物	茶園のサクラ		S51. 7. 21	茶園 1-80	鈴木省司
95	天然記念物	霞ヶ城の傘マツ		S51. 7. 21	郭内 3-232	二本松市
96	天然記念物	富沢のケヤキ		S51. 12. 1	針道字富沢 56	佐藤源市
97	天然記念物	祭田のサクラ		S51. 12. 1	太田字祭田 62	大内親吾
98	天然記念物	宮田のイチョウ		S51. 12. 1	戸沢字浜井場 1	宮田佐吾
99	天然記念物	桜の大木 (しだれ桜)		S53. 7. 3	渋川字下原 68	円東寺
100	天然記念物	最勝寺のコウヤマ キ		S55. 8. 29	戸沢字月夜畑 90	最勝寺
101	天然記念物	愛蔵寺の護摩ザク ラ		S55. 8. 29	戸沢字細田 10	愛蔵寺
102	天然記念物	毘沙門様のケヤキ		S55. 8. 29	戸沢字松館山 1	高野正三
103	天然記念物	香野姫神社の夫婦 ザクラ		S55. 8. 29	戸沢字伏返 120	香野姫神社
104	天然記念物	本久寺のシダレザ クラ		S55. 9. 16	根崎 1-265	本久寺
105	天然記念物	館野のイチョウ		S55. 9. 16	館野 2-97	安達勝徳
106	天然記念物	原セ笠張のツバキ		S55. 9. 16	原セ笠張 354	原瀬信一
107	天然記念物	安達家の大伽羅		S59. 6. 26	木幡字梨木内 10	安達二郎
108	天然記念物	合戦場のしだれ桜		S62. 5. 1	東新殿字大林 142	三浦喜徳郎
109	天然記念物	鏡石寺のシダレザ クラ		H 1. 2. 1	亀谷 1-110	鏡石寺
110	天然記念物	西念寺の臥龍の松		H 2. 4. 1	小浜字新町 386	西念寺
111	天然記念物	片倉のナシの木		H 2. 4. 1	上長折字片倉 80-1	伊藤源勝
112	天然記念物	北向のツツジ		H 3. 6. 28	戸沢字北向 7	紺野宏樹
113	天然記念物	中野のサツキ		H 3. 6. 28	太田字中野 52	村上新一
114	天然記念物	八幡神社のモミジ		H 3. 6. 28	戸沢字立石 3	八幡神社
115	天然記念物	菅田の糸ヒバ		H 3. 6. 28	太田字菅田 8	斎藤初子
116	天然記念物	住吉神社の夫婦ス ギ		H 5. 2. 26	太田字本城山 1-1	住吉神社
117	天然記念物	二本松城跡箕輪門 のアカマツ		H12. 4. 1	郭内 3-232	二本松市
118	天然記念物	二本松城跡のイロ ハカエデ		H12. 4. 1	郭内 3-232	二本松市
119	天然記念物	桃前のサクラ		H14. 5. 1	戸沢字桃前 67	本多保美
120	天然記念物	長沢のサクラ		H17. 2. 1	太田字長沢 224	伊藤和俊
121	天然記念物	芹沢のサクラ		H25. 6. 1	芹沢 9 8	渡邊恵理子

資料 6 2 二本松管工事組合

(令和 3 年現在)

社 名	代表者名	住 所	電 話	FAX
(株)野地工業所	野地 一司	高越松ヶ作 276	22-0539	23-5553
オオナミ(株)	大浪 喜宗	成上 90-1	23-3003	23-3027
(有)キマル設備	木丸 勝夫	木幡字下境 14	46-3511	46-4123
(株)吉田設備	吉田 明弘	渋川字二本柳 33-1	54-2933	54-2935
(有)佐藤設備工業	佐藤 政美	小浜字鳥居町 75-1	55-2152	55-2205
(株)J P アクア	加登島佐規子	舟形石山 5-6	24-8155	24-8767
エヌエスシー(株)	菅野 信良	戸沢字福田内 22	46-3630	24-5220

資料 6 3 二本松市建設事業協同組合

(令和 3 年 10 月現在)

No.	組合員名	代表者名	所在地	電話	F A X
1	(有)相田建設	相田 信男	亀谷二丁目178番地	22-1249	23-6197
2	(有)梅沢建設	梅澤 秀之	郭内四丁目284番地1	23-8587	37-2103
3	(有)鳳企画	平塚 静子	錦町二丁目252番地5	23-2197	23-1743
4	(株)尾形土建	尾形 定蔵	永田五丁目138番地1	22-3921	22-3988
5	(有)松本土建 二本松事業所	松本 善栄	油井字船山71番地6	24-9066	24-9088
6	弘栄建設工業(有) 事業所	鈴木 英子	中町331番地5	23-3122	23-3199
7	(株)佐藤組	佐藤 昭次	表一丁目552番地7	22-8558	22-0595
8	(株)三瓶工務店	三瓶 紀之	若宮一丁目372番地	23-1071	23-1072
9	(株)昭和土建工業	野地 京子	大関295番地	23-3851	23-3852
10	(有)手塚建設工業	手塚 俊秀	郭内一丁目21番地	22-0850	22-6161
11	(株)根本組建設	根本 眞一	向原255番地の2	22-2705	22-4837
12	(有)村松組	村松 信行	亀谷一丁目18番地	22-0364	22-0485
13	(有)ヤマキチ	渡辺 博喜	箕輪一丁目130番地	23-7098	23-7118
14	ヤマニ建設(株)	渡邊 英世	南町225番地	23-1409	23-1410
15	(有)二本松造園土木	遊佐 初子	表一丁目45番地の3	23-0615	23-0651
16	(株)カミグリーンマネジメント	神野 聴文	安達ヶ原六丁目11番地	23-5069	22-6318
17	(有)藤商エクステリア	佐藤 万吉	箕輪一丁目66番地	23-2799	23-7087
18	(有)深谷産業	深谷久美子	不動平303番地	24-2566	24-2084
19	(株)イーテック	橋本 栄治	榎戸一丁目406番地1	22-5744	24-1996
20	(有)峰松園土木	齋藤美智子	丑子内165番地	22-0869	22-2132
21	(株)J K D	玉川 寿之	作田136番地1	24-1003	24-7005
22	(株)阿部建工	阿部 健	板目沢120番地	23-0301	23-0301
23	(有)武田林産	武田 義盛	小関105番地	24-2819	24-2819
24	(株)向方	平栗 慎一	原セ上平320番地	090-9534-9084	41-9066
25	(有)佐藤造園土木	佐藤 運治	古家282番地	22-3006	22-3166
26	石橋建設工業(株)	石橋 英雄	本宮市高木字舟場25番地8	33-2519	33-2519
27	菅野建設工業(株)	菅野 泰助 支店長：上杉利彦	本宮市長屋字征矢田6番地	44-2120	44-4102

二本松地区

	No.	組合員名	代表者氏名	住所	電話	F A X
安達地区	1	遠藤建設(有)	遠藤美也子	油井字田向16番地2	54-2131	54-2132
	2	(有)川崎開発	安齋 真也	上川崎字下種田37番地	52-2246	52-2251
	3	(有)佐藤建設	佐藤 吉行	油井字持東林30番地	22-0875	22-1877
	4	(株)菅澤建設	菅澤 清	渋川字後座内82番地2	53-2216	53-2622
	5	(株)大地開発	佐藤 弘之	渋川字上原24番地	53-2620	53-2641
	6	(株)野地組	野地 武之	油井字赤坂山27番地	23-0131	23-1296
	7	(有)野地建設	野地 勇雄	下川崎字寺山1番地	52-2403	52-2976
	8	(有)野地研り建設工業	野地 洋	下川崎字東北62番地	52-2111	52-2113
	9	(有)松山建設	松山 敏昭	上川崎字源八坂3番地	52-2207	52-2220
	10	(有)丸中建設	遊佐 憲雄	油井字長谷堂69番地	54-2869	24-1169
	11	(株)福島アスコン	内藤哲太郎	渋川字才ノ神50番地	54-2134	54-2756
	12	(有)カワサキ	安齋 憲一	油井字川原138番地1	23-8388	24-8392
	13	(有)福芳建設	安齋 邦宏	油井字赤坂37番地3	22-4723	22-4880
	14	(株)吉田設備	吉田 明弘	渋川字二本柳33番地1	54-2933	54-2935
岩代地区	1	(株)本多建設	本多 勝一	小浜字新町51番地3	55-2012	55-2200
	2	(株)本多組	本多 幸一	西勝田字七合畑35番地	55-2105	55-3405
	3	(株)菅野土建	菅野 久昭	西勝田字杉内255番地2	55-2030	55-3148
	4	(有)アンサード	會田 幸由	小浜字藤町14番地	55-2038	44-4855
	5	(有)功栄興産	菅野 功	茂原字屋戸115番地	68-4300	68-4301
東和地区	1	(株)斎藤建設	斎藤 昭一	太田字楽内62番地1	47-3704	47-3715
	2	菅野建築(株)	菅野 竜也	戸沢字馬乗29番地2	46-3566	46-3584
	3	(株)高野組	高野 佐一	太田字川口158番地	47-3344	47-3343
	4	(有)斎藤工匠店	斎藤 守司	針道字西ノ内139番地1	46-2323	46-3325
	5	若駒起業(株)	高木 祥友	木幡字下境55番地	024-542-5446	024-542-5491
	6	(有)斎藤組	斎藤 嘉憲	木幡字竹之内165番地	46-2654	46-2903
	7	(株)東和電気	斎藤 直樹	太田字若宮25番地8	24-8838	24-8848
	8	K・H建工(株)	菅野 光雄	木幡字坂之下138番地1	24-9600	24-9601
	9	(有)東和住建	菅野 守芳	太田字深田41番地	47-3244	47-3758
	10	(有)キマル設備	木丸 勝夫	木幡字下境14番地	46-3511	46-4123
	11	(有)丸安建業	安増 孝幸	太田字仙道内12番地	47-3781	47-3348
	12	(株)東和実業	佐東勘野助	針道字上宮ノ平69番地3	46-2569	46-2637



## 資料64 災害の被害認定基準

(参考：令和3年6月24日付 府政防670号)

被害種類	認定基準
死者	当該災害が原因で死亡し、死体を確認したもの、または死体を確認することができないが死亡したことが確実なものとする。
行方不明	当該災害が原因で所在不明となり、かつ死亡の疑いのあるものとする。
重傷者 軽傷者	災害のため負傷し、医師の治療を受けまたはうける必要のあるもののうち、「重傷者」とは1ヶ月以上の治療を要する見込みの者とし、「軽傷者」1ヶ月未満で治療できる見込みの者とする。
住宅全壊 (全焼・全流失)	住家がその居住のための基本的機能を喪失したもので、すなわち、住家全部が倒壊、流失、埋没、焼失したもの、または住家の損壊が甚だしく、補修により元通りに再使用することが困難なもので、具体的には、住家の損壊、焼失若しくは流失した部分の床面積がその住家の延床面積の70%以上に達した程度のも、または住家の主要な構成要素の経済的被害を住家全体に占める損害割合で表し、その住家の損害割合が50%以上に達した程度のものとする。
住家半壊 (半焼)	住家がその居住のための基本的機能の一部を喪失したもので、すなわち、住家の損壊が甚だしいが、補修すれば元通りに再使用できる程度のも、具体的には、損壊部分とその住家の延床面積の20%以上70%未満のも、または住家の主要な構成要素の経済的被害を住家全体に占める損害割合で表し、その住家の損害割合が20%以上50%未満のものとする。
大規模半壊	居住する住家が半壊し、構造耐力上主要な部分の補修を含む大規模な補修を行わなければ当該住宅に居住することが困難なもの。具体的には、損壊部分とその住家の延床面積の50%以上70%未満のも、または住家の主要な構成要素の経済的被害を住家全体に占める損害割合で表し、その住家の損害割合が40%以上50%未満のものとする。
中規模半壊	居住する住家が半壊し、居室の壁、床又は天井のいずれかの室内に面する部分の過半の補修を含む相当規模の補修を行わなければ当該住宅に居住することが困難なもの。具体的には、損壊部分とその住家の延床面積の30%以上50%未満のも、または住家の主要な構成要素の経済的被害を住家全体に占める損害割合で表し、その住家の損害割合が30%以上40%未満のものとする。
半壊	住宅半壊(半焼)のうち、大規模半壊、中規模半壊を除くもの。具体的には、損壊部分とその住家の延床面積の20%以上30%未満のも、または住家の主要な構成要素の経済的被害を住家全体に占める損害割合で表し、その住家の損害割合が20%以上30%未満のものとする。
準半壊	住宅が半壊または半焼に準ずる程度の損傷を受けたもので、具体的には、損壊部分とその住家の延床面積10%以上20%未満のも、または住家の主要な構成要素の経済的被害を住家全体に占める損害割合で表し、その住家の損害割合が10%以上20%未満のものとする。
住家	現実に居住のため使用している建物をいい、社会通念上の住家であるかどうかを問わない。
非住家	住家以外の建築物をいうものとする。 なお、官公署、学校、病院、公民館、神社、仏閣等は非住家とする。ただし、これらの施設に、常時、人が居住している場合には、当該部分は住家とする。

(注)

- (1) 住家被害戸数については「独立して家庭生活を営むことができるように建築された建物または完全に区画された建物の一部」を戸の単位として算定するものとする。
- (2) 損壊とは、住宅が被災により損傷、劣化、傾斜等何らかの変化を生じることにより、補修をしなければ元の機能を復元し得ない状況に至ったものをいう。
- (3) 主要な構成要素とは、住家の構成要素のうち造作等を除いたものであって、住家の一部として固定された設備を含む。

## 資料 6 5 災害救助基準

(参考：災害救助事務取扱要領 令和 3 年 6 月)

救助の種類	対 象	費用の限度額	期 限	備 考
避難所の設置 (法第 4 条第 1 項)	災害により現に被害を受け、又は被害を受けるおそれのある者を供与する。	(基本額) 避難所設置費 1 人 1 日当たり 330 円以内 高齢者等の要援護者等を収容する「福祉避難所」を設置した場合、当該地域における通常の実費を支出でき、上記を超える額を加算できる。	災害発生の日から 7 日以内	1 費用は、避難所の設置、維持及び管理のための賃金職員等雇上費、消耗器材費、建物等の使用謝金、借上費又は購入費、光熱水費並びに仮設便所等の設置費を含む。 2 避難に当たっての輸送費は別途計上。 3 避難所での避難生活が長期にわたる場合等においては、避難所で避難生活している者への健康上の配慮等により、ホテル・旅館など宿泊施設を借上げて実施することが可能。
避難所の設置 (法第 4 条第 2 項)	災害が発生するおそれのある場合において、被害を受けるおそれがあり、現に救助を要する者に供与する。	(基本額) 避難所設置費 1 人 1 日当たり 330 円以内 高齢者等の要援護者等を収容する「福祉避難所」を設置した場合、当該地域における通常の実費を支出でき、上記を超える額を加算できる。	法第 2 条第 2 項による救助を開始した日から、災害が発生しなかったと判明し、現に救助の必要がなくなった日までの期間(災害が発生し、継続して避難所の供与を行う必要が生じた場合は、法第 2 条第 2 項に定める救助を終了する旨を公示した日までの期間)	1 費用は、災害が発生するおそれがある場合において必要となる建物の使用謝金や光熱水費とする。なお、夏期のエアコンや冬期のストーブ、避難者が多数の場合の仮設トイレの設置費や、避難所の警備等のための賃金職員等雇上費など、やむを得ずその他の費用が必要となる場合は、内閣府と協議すること。 2 避難に当たっての輸送費は別途計上。
応急仮設住宅の供与	住宅が全壊、全焼又は流失し、居住する住家がない者であって自らの資力では住宅を得ることができない者。	○ 建設型応急住宅 1 規模 応急救助の趣旨を踏まえ、実施主体が地域の実情、世帯構成等に応じて設定 2 基本額 1 戸当たり 5,714,000 円以内 3 建設型応急住宅の供与終了に伴う解体撤去及び土地の原状回復のために支出できる費用は、当該地域における実費。	災害発生の日から 20 日以内 着工	1 費用は設置に係る原材料費、労務費、付帯設備工事費、輸送費及び建築事務費等の一切の経費として 5,714,000 円以内であればよい。 2 同一敷地内等に概ね 50 戸以上設置した場合は、集会等に利用するための施設を設置できる。(50 戸未満であっても小規模な施設を設置できる) 3 高齢者等の要援護者等を数人以上収容する「福祉仮設住宅」を設置できる。 4 供与期間は 2 年以内

救助の種類	対 象	費用の限度額	期 限	備 考
		○ 賃貸型応急住宅 1 規模 建設型仮設住宅に準じる 2 基本額 1戸当たり 地域の実情に応じた額	災害発生の日から速やかに借上げ、提供	1 費用は、家賃、共益費、敷金、礼金、仲介手数料、火災保険等、民間賃貸住宅の貸主、仲介業者との契約に必要不可欠なものとして、地域の実情に応じた額とすること。 2 供与期間は建設型仮設住宅と同様。
炊き出し その他による食品の供与	1 避難所に収容された者 2 住宅に被害を受け、若しくは災額により現に炊事のできない者	1 1人1日当たり 1,160円以内	災害発生の日から7日以内	食品供与のための総経費を延給食日数で除した金額が限度額以内であればよい。 (1食は1/3日)
飲料水の供給	現に飲料水を得ることができない者 (飲料水及び炊事のための水であること。)	当該地域における通常の実費	災害発生の日から7日以内	輸送費、人件費は別途計上。
被服、寝具その他生活必需品の給与又は貸与	全半壊(焼)、流失、床上浸水等により、生活上必要な被服、寝具、その他生活必需品を喪失、若しくは毀損等により使用することができず、直ちに日常生活を営むことが困難な者	1 夏季(4月～9月) 冬季(10月～3月)の季別は災害発生の日をもって決定する。 2 下記金額の範囲内	災害発生の日から10日以内	1 備蓄物資の価格は年度当初の評価額。 2 現物給付に限ること。

(単位：円)

区分		1人世帯	2人世帯	3人世帯	4人世帯	5人世帯	6人以上 1人増すごとに 加算
全壊 全焼 流失	夏	18,800	24,200	35,800	42,800	54,200	7,900
	冬	31,200	40,400	56,200	65,700	82,700	11,400
半壊 半焼 床上浸水	夏	6,100	8,300	12,400	15,100	19,000	2,600
	冬	10,000	13,000	18,400	21,900	27,600	3,600

救助の種類	対 象	費用の限度額	期 間	備 考
医療	医療の途を失った者 (応急的処置)	1 救護班 … 使用した薬剤、治療材料、医療器具破損等の実費 2 病院又は診療所…国民健康保険診療報酬の額以内 3 施術者 協定料金の額以内	災害発生の日から14日以内	患者等の移送費は、別途計上。
助産	災害発生の日以前又は以後7日以内に分べんした者であって災害のため助産の途	1 救護班等による場合は、使用した衛生材料の実費 2 助産婦による場合は、慣行料金の100分の80以内の	分べんした日から7日以内	妊婦等の移送費は別途計上。

救助の種類	対 象	費用の限度額	期 間	備 考
	を失った者(出産のみならず、死産及び流産を含み現に助産を要する状態に有る者)	額		
被災者の救出	1 現に生命、身体が危険な状態にある者 2 生死不明の状態にある者	当該地域における通常の実費	災害発生の日から3日以内	1 期間内に生死が明らかにならない場合は、以後「死体の捜索」として取り扱う。 2 輸送費、人件費は、別途計上
被災した住宅の応急修理	1 住宅が半壊(焼)若しくはこれらに準ずる程度の損傷を受け、自らの資力により応急修理をすることができない者 2 大規模な補修を行わなければ居住することが困難である程度に住家が半壊(焼)した者	居室、炊事場及び便所等日常生活に必要な最小限度の部分 1世帯当たり ①大規模半壊、中規模半壊又は半壊若しくは半焼の被害を受けた世帯 595,000円以内 ②半壊又は半焼に準ずる程度の損傷により被害を受けた世帯 300,000円以内	災害発生の日から3カ月以内(災害対策基本法第23条の3第1項に規定する特定災害対策本部、同法第1項に規定する非常災害対策本部又は同法第28条の2第1項に想定する緊急災害対策本部が設置された災害にあつては、6カ月以内)	
学用品の給与	住宅の全壊(焼)、流失、半壊(焼)又は床上浸水により学用品を喪失又は毀損等により使用することができず、就学上支障のある小学校児童、中学校生徒、義務教育学校生徒及び高等学校等生徒。	1 教科書及び教科書以外の教材で教育委員会に届出又はその承認を受けて使用している教材、又は正規の授業で使用している教材実費 2 文房具及び通学用品は、1人当たり次の金額以内 小学校児童 4,500円 中学校生徒 4,800円 高等学校等生徒 5,200円	災害発生の日から(教科書)1ヶ月以内(文房具及び通学用品)15日以内	1 備蓄物資は評価額 2 入進学時の場合は個々の実情に応じて支給する。
埋葬	災害の際死亡した者を対象にして実際に埋葬を実施する者に支給	1体当たり 大人(12歳以上)215,200円以内 小人(12歳未満)172,000円以内	災害発生の日から10日以内	災害発生の日以前に死亡した者であっても対象となる。
死体の捜索	行方不明の状態にあり、かつ、四圍の事情によりすでに死亡していると推定される者	当該地域における通常の実費	災害発生の日から10日以内	1 輸送費、人件費は、別途計上 2 災害発生後3日を経過したものは一応死亡した者と推定している。
死体の処理	災害の際死亡した者について、死体に関する処理(埋葬を除く。)をする。	(洗浄、消毒等) 1体当たり 3,500円以内  一時保存： ○既存建物借上費：通常の実費 ○既存建物以外：1体当たり5,400円以内 検案、救護班以外は慣行料金	災害発生の日から10日以内	1 検案は原則として救護班 2 輸送費、人件費は、別途計上 3 死体の一時保存にドライアイスの購入費等が必要な場合は当該地域における通常の実費を加算できる。
障害物の除去	居室、炊事場、玄関等に障害物が運びこまれているため生活に支障をきたしている	市町村内において障害物の除去を行った1世帯当たりの平均 137,900円以内	災害発生の日から10日以内	

救助の種類	対 象	費用の限度額	期 間	備 考
	場合で自力では除去することのできない者			
輸送費及び賃金職員等雇上費（法第4条第1項）	1 被災者の避難に係る支援 2 医療及び助産 3 被災者の救出 4 飲料水の供給 5 死体の捜索 6 死体の処理 7 救済用物資の整理配分	当該地域における通常の実費	救助の実施が認められる期間以内	
輸送費及び賃金職員等雇上費（法第4条第2項）	避難者の避難に係る支援	当該地域における通常の実費	救助の実施が認められる期間以内	災害が発生するおそれ段階の救助は、高齢者・障がい者等で避難行動が困難な要配慮者の方の輸送であり、以下の費用を対象とする。 ・避難所へ輸送するためのバス借上げ等に係る費用 ・避難者がバス等に乗降するための補助員など、避難支援のために必要となる賃金職員等雇上費
実費弁償	災害救助法施行令第4条第1号から第4号までに規定する者	災害救助法第7条第1項の規定により救助に関する業務に従事させた都道府県知事等（法第3条に規定する都道府県知事等をいう。）の総括する都道府県等（法第17条第1項に規定する都道府県等をいう。）の常勤の職員で当該業務に従事した者に相当するものの給与を考慮して定める	救助の実施が認められる期間以内	時間外勤務手当及び旅費は別途に定める額
救助の事務を行うのに必要な費用	1 時間外勤務手当 2 賃金職員等雇上費 3 旅費 4 需用費（消耗品費、燃料費、食糧費、印刷製本費、光熱水費、修繕料） 5 使用料及び賃借料 6 通信運搬費 7 委託費	救助事務費に支出できる費用は、法第21条に定める国庫負担を行う年度（以下「国庫負担対象年度」という。）における各災害に係る左記1から7までに掲げる費用について、地方自治法施行令（昭和22年政令第16号）第143条に定める会計年度所属区分により当該年度の歳出に区分される額を合算し、各災害の当該合算した額の合計額が、国庫負担対象年度に支出した救助事務費以外の費用の額の合算額に、右のイからトまでに掲げる区分に応じ、それぞれイからトまでに定める割合を乗じて得た額の合計額以内とすること。	救助の実施が認められる期間及び災害救助費の精算する事務を行う期間以内	災害救助費の精算事務を行うのに要した経費を含む。
		イ 3千万円以下の部分の金額については100分の10 ロ 3千万円を超え6千万円以下の部分の金額については100分の9 ハ 6千万円を超え1億円以下の部分の金額については100分の8 ニ 1億円を超え2億円以下の部分の金額については100分の7 ホ 2億円を超え3億円以下の部分の金額については100分の6 ヘ 3億円を超え5億円以下の部分の金額については100分の5 ト 5億円を超える部分の金額については100分の4		

※ この基準によっては救助の適切な実施が困難な場合には、都道府県知事等は、内閣総理大臣に協議し、その同意を得た上で、救助の程度、方法及び期間を定めることができる。

## 資料66 気象庁震度階級関連解説表

### 使用にあたっての留意事項

- 1 気象庁が発表している震度は、原則として地表や低層建物の一階に設置した震度計による観測値です。この資料は、ある震度が観測された場合、その周辺で実際にどのような現象や被害が発生するかを示すもので、それぞれの震度に記述される現象から震度が決定されるものではありません。
- 2 地震動は、地盤や地形に大きく影響されます。震度は震度計が置かれている地点での観測値であり、同じ市町村であっても場所によって震度が異なることがあります。また、中高層建物の上層階では一般に地表より揺れが強くなるなど、同じ建物の中でも、階や場所によって揺れの強さが異なります。
- 3 震度が同じであっても、地震動の振幅（揺れの大きさ）、周期（揺れが繰り返す時の1回あたりの時間の長さ）及び継続時間などの違いや、対象となる建物や構造物の状態、地盤の状況により被害は異なります。
- 4 この資料では、ある震度が観測された際に発生する被害の中で、比較的多く見られるものを記述しており、これより大きな被害が発生したり、逆に小さな被害にとどまる場合もあります。また、それぞれの震度階級で示されている全ての現象が発生するわけではありません。
- 5 この資料は、主に近年発生した被害地震の事例から作成したものです。今後、5年程度で定期的に内容を点検し、新たな事例が得られたり、建物・構造物の耐震性の向上等によって実状と合わなくなった場合には変更します。
- 6 この資料では、被害などの量を概数で表せない場合に、一応の目安として、次の副詞・形容詞を用いています。

用語	意味
まれに	極めて少ない。めったにない。
わずか	数量・程度が非常に少ない。ほんの少し。
大半	半分以上。ほとんどよりは少ない。
ほとんど	全部ではないが、全部に近い。
が（も）ある、 が（も）いる	当該震度階級に特徴的に現れ始めることを表し、量的には多くはないがその数量・程度の概数を表現できかねる場合に使用。
多くなる	量的に表現できかねるが、下位の階級より多くなることを表す。
さらに多くなる	上記の「多くなる」と同じ意味。下位の階級で上記の「多くなる」が使われている場合に使用。

※気象庁では、アンケート調査などにより得られた震度を公表することがありますが、これらは「震度〇相当」と表現して、震度計の観測から得られる震度と区別しています。

人の体感・行動、屋内の状況、屋外の状況

震度階級	人の体感・行動	屋内の状況	屋外の状況
0	人は揺れを感じないが、地震計には記録される。	—	—
1	屋内で静かにしている人の中には、揺れをわずかに感じる人がいる。	—	—
2	屋内で静かにしている人の大半が、揺れを感じる。眠っている人の中には、目を覚ます人もいる。	電灯などのつり下げ物が、わずかに揺れる。	—
3	屋内にいる人のほとんどが、揺れを感じる。歩いている人の中には、揺れを感じる人もいる。眠っている人の大半が、目を覚ます。	棚にある食器類が音を立てることがある。	電線が少し揺れる。
4	ほとんどの人が驚く。歩いている人のほとんどが、揺れを感じる。眠っている人のほとんどが、目を覚ます。	電灯などのつり下げ物は大きく揺れ、棚にある食器類は音を立てる。座りの悪い置物が、倒れることがある。	電線が大きく揺れる。自動車を運転していて、揺れに気付く人がいる。
5弱	大半の人が、恐怖を覚え、物につかまりたいと感じる。	電灯などのつり下げ物は激しく揺れ、棚にある食器類、書棚の本が落ちることがある。座りの悪い置物の大半が倒れる。固定していない家具が移動することがあり、不安定なものは倒れることがある。	まれに窓ガラスが割れて落ちることがある。電柱が揺れるのがわかる。道路に被害が生じることがある。
5強	大半の人が、物につかまらなさと歩くことが難しいなど、行動に支障を感じる。	棚にある食器類や書棚の本で、落ちるものが多くなる。テレビが台から落ちることがある。固定していない家	窓ガラスが割れて落ちることがある。補強されていないブロック塀が崩れることがある。据付けが不十分な自動販売機が倒れることが

震度階級	人の体感・行動	屋内の状況	屋外の状況
		具が倒れることがある。	ある。自動車の運転が困難となり、停止する車もある。
6弱	立っていることが困難になる。	固定していない家具の大半が移動し、倒れるものもある。ドアが開かなくなることがある。	壁のタイルや窓ガラスが破損、落下することがある。
6強	立っていることができず、はわないと動くことができない。揺れにほんろうされ、動くこともできず、飛ばされることもある。	固定していない家具のほとんどが移動し、倒れるものが増える。	壁のタイルや窓ガラスが破損、落下する建物が多くなる。補強されていないブロック塀のほとんどが崩れる。
7		固定していない家具のほとんどが移動したり倒れたりし、飛ぶこともある。	壁のタイルや窓ガラスが破損、落下する建物がさらに多くなる。補強されているブロック塀も破損するものがある。

#### 木造建物（住宅）の状況

震度階級	木造建物（住宅）	
	耐震性が高い	耐震性が低い
5弱	—	壁などに軽微なひび割れ・亀裂がみられることがある。
5強	—	壁などにひび割れ・亀裂がみられることがある。
6弱	壁などに軽微なひび割れ・亀裂がみられることがある。	壁などのひび割れ・亀裂が多くなる。 壁などに大きなひび割れ・亀裂が入ることがある。 瓦が落下したり、建物が傾いたりすることがある。倒れるものもある。
6強	壁などにひび割れ・亀裂がみられることがある。	壁などに大きなひび割れ・亀裂が入るものが増える。 傾くものや、倒れるものが増える。
7	壁などのひび割れ・亀裂が多くなる。 まれに傾くことがある。	傾くものや、倒れるものがさらに多くなる。

(注1) 木造建物（住宅）の耐震性により2つに区分けした。耐震性は、建築年代の新しいものほど高い傾向があり、概ね昭和56年（1981年）以前は耐震性が低く、昭和57年（1982年）以降には耐震性が高い傾向がある。しかし、構法の違いや壁の配置などにより耐震性に幅があるため、必ずしも建築年代が古いというだけで耐震性の高低が決まるものではない。既存建築物の耐震性は、耐震診断により把握することができる。

(注2) この表における木造の壁のひび割れ、亀裂、損壊は、土壁（割り竹下地）、モルタル仕上壁（ラス、金網下地を含む）を想定している。下地の弱い壁は、建物の変形が少ない状況



でも、モルタル等が剥離し、落下しやすくなる。

(注3) 木造建物の被害は、地震の際の地震動の周期や継続時間によって異なる。平成20年(2008年)岩手・宮城内陸地震のように、震度に比べ建物被害が少ない事例もある。

### 鉄筋コンクリート造建物の状況

震度階級	鉄筋コンクリート造建物	
	耐震性が高い	耐震性が低い
5強	—	壁、梁(はり)、柱などの部材に、ひび割れ・亀裂が入ることがある。
6弱	壁、梁(はり)、柱などの部材に、ひび割れ・亀裂が入ることがある。	壁、梁(はり)、柱などの部材に、ひび割れ・亀裂が多くなる。
6強	壁、梁(はり)、柱などの部材に、ひび割れ・亀裂が多くなる。	壁、梁(はり)、柱などの部材に、斜めやX状のひび割れ・亀裂がみられることがある。 1階あるいは中間階の柱が崩れ、倒れるものがある。
7	壁、梁(はり)、柱などの部材に、ひび割れ・亀裂がさらに多くなる。 1階あるいは中間階が変形し、まれに傾くものがある。	壁、梁(はり)、柱などの部材に、斜めやX状のひび割れ・亀裂が多くなる。 1階あるいは中間階の柱が崩れ、倒れるものがある。

(注1) 鉄筋コンクリート造建物では、建築年代の新しいものほど耐震性が高い傾向があり、概ね昭和56年(1981年)以前は耐震性が低く、昭和57年(1982年)以降は耐震性が高い傾向がある。しかし、構造形式や平面的、立面的な耐震壁の配置により耐震性に幅があるため、必ずしも建築年代が古いというだけで耐震性の高低が決まるものではない。既存建築物の耐震性は、耐震診断により把握することができる。

(注2) 鉄筋コンクリート造建物は、建物の主体構造に影響を受けていない場合でも、軽微なひび割れがみられることがある。

### 地盤・斜面等の状況

震度階級	地盤の状況	斜面等の状況
5弱	亀裂 <sup>※1</sup> や液状化 <sup>※2</sup> が生じることがある。	落石やがけ崩れが発生することがある。
5強		
6弱	地割れが生じることがある。	がけ崩れや地すべりが発生することがある。
6強	大きな地割れが生じることがある。	がけ崩れが多発し、大規模な地すべりや山体の崩壊が発生することがある <sup>※3</sup> 。
7		

※1 亀裂は、地割れと同じ現象であるが、ここでは規模の小さい地割れを亀裂として表記している。

※2 地下水位が高い、ゆるい砂地盤では、液状化が発生することがある。液状化が進行すると、

地面からの泥水の噴出や地盤沈下が起こり、堤防や岸壁が壊れる、下水管やマンホールが浮き上がる、建物の土台が傾いたり壊れたりするなどの被害が発生することがある。

※3大規模な地すべりや山体の崩壊等が発生した場合、地形等によっては天然ダムが形成されることがある。また、大量の崩壊土砂が土石流化することもある。

### ライフライン・インフラ等への影響

ガス供給の停止	安全装置のあるガスメーター（マイコンメーター）では震度5弱程度以上の揺れで遮断装置が作動し、ガスの供給を停止する。 さらに揺れが強い場合には、安全のため地域ブロック単位でガス供給が止まることがある*。
断水、停電の発生	震度5弱程度以上の揺れがあった地域では、断水、停電が発生することがある*。
鉄道の停止、 高速道路の規制等	震度4程度以上の揺れがあった場合には、鉄道、高速道路などで、安全確認のため、運転見合わせ、速度規制、通行規制が、各事業者の判断によって行われる。（安全確認のための基準は、事業者や地域によって異なる。）
電話等通信の障害	地震災害の発生時、揺れの強い地域やその周辺の地域において、電話・インターネット等による安否確認、見舞い、問合せが増加し、電話等が繋がりにくい状況（ふくそう）が起こることがある。そのための対策として、震度6弱程度以上の揺れがあった地震などの災害の発生時に、通信事業者により災害用伝言ダイヤルや災害用伝言板などの提供が行われる。
エレベーターの 停止	地震管制装置付きのエレベーターは、震度5弱程度以上の揺れがあった場合、安全のため自動停止する。運転再開には、安全確認などのため、時間がかかることがある。

※震度6強程度以上の揺れとなる地震があった場合には、広い地域で、ガス、水道、電気の供給が停止することがある。

### 大規模構造物への影響

長周期地震動*による超高層ビルの揺れ	超高層ビルは固有周期が長いため、固有周期が短い一般の鉄筋コンクリート造建物に比べて地震時に作用する力が相対的に小さくなる性質を持っている。しかし、長周期地震動に対しては、ゆっくりとした揺れが長く続き、揺れが大きい場合には、固定の弱いOA機器などが大きく移動し、人も固定しているものにつかまらなると、同じ場所にいられない状況となる可能性がある。
石油タンクのスロッシング	長周期地震動により石油タンクのスロッシング（タンク内溶液の液面が大きく揺れる現象）が発生し、石油がタンクから溢れ出たり、火災などが発生したりすることがある。

大規模空間を有する施設の天井等の破損、脱落	体育館、屋内プールなど大規模空間を有する施設では、建物の柱、壁など構造自体に大きな被害を生じない程度の地震動でも、天井等が大きく揺れたりして、破損、脱落することがある。
-----------------------	--

※規模の大きな地震が発生した場合、長周期の地震波が発生し、震源から離れた遠方まで到達して、平野部では地盤の固有周期に応じて長周期の地震波が増幅され、継続時間も長くなることがある。

(参考：気象庁 気象庁震度階級関連解説表)

### 資料 6 7 県営くろがね小屋

名 称	くろがね小屋	職 員 数	2名
建築年次	昭和39年3月	建物構造	木造二階建
建物規模	建物面積 190.09㎡ 延床面積 411.20㎡		
収容規模	客室数 9室 100名収容可能(緊急時)		
開設内容	温泉付の山小屋として通年利用可能。また緊急時には避難小屋として受入可能。		
備 品 等	ヘルメット55個 防塵マスク1台 AED1台		
施設管理	公益財団法人福島県観光物産交流協会 〒960-8053 福島市三河南町1番20号 TEL 024-525-4080 FAX 024-525-4097		

### 資料 6 8 阿武隈川出水災害危険区域指定地番

字	地 番
上竹二丁目	36-1の一部、37、38、39-1の一部、39-2の一部、39-3の一部、 40-1、40-2の一部、40-3、41、42-1、42-2、42-3、42-4、 43、44-1、44-2、44-3、44-4、45、46-1、46-2、46-3、 46-4、47-1、47-2、47-3、48-1、48-2、48-3、49-1、 49-3、50-1、50-2、50-3、51、52-1、52-2、52-3、53、54、 55、56、57、58、59、60、61、62、63、64、65、66、67、68、 69、70、71、72、73、74、75の一部、78の一部、79、80、81、82、 83、84、85、86、87、88、89、90、91の一部、92、93、94、95、 96-1の一部、96-2の一部、101の一部、102の一部、103の一部、 120の一部、121の一部、122の一部、123の一部、129-1の一部、 129-2の一部、

字	地 番
	<p>130-1、130-2、131-1、131-2、132-1、132-2、133-1、  133-2、134-1、134-2、135-1、135-2、136、137-1、  137-2、138、139、140、141、142、143の一部、144の一部、  145、146、147、148、149、150、151、152、153-1、  153-2、154、155、156、157、158、159、160-1、160-2、  161、162、163、164-1、164-2、165、166、167、168、  169、170、171-1、171-2、172-1、172-2、173、174、  175、176、177、178-1、178-2、178-3、179-1、179-2、  179-3、180-1、180-2、181、182、183-1、183-2、184、  185、186-1、186-4、186-5、186-7、186-8、187、  188-1、188-4、189-1、190、191-1、191-2、192-1、  192-3の一部、192-4、192-5、193-1、193-3、194-1、  194-3、195-1、195-3、196-1、196-4、196-5、196-6、  197-1、197-4、199-1、199-5、199-8、199-9、200、  201、202-1、202-2、203、204-1、204-2、205、206、  207、208、209、210、211、212、213、214、215-1、  215-2、216、217、218、219、220、221-1、221-2、  222-1、222-2、223-1、223-2、224-1、224-2、225、  226、227、228、229、230、231、232、233、234、235、  236-1、236-2、237、238、239-1、239-2、240、241、  242、243、244-1、244-2、244-4、245-1、246-1、  246-3、247、263-1、267-2、273-1、273-2、273-4、  274、275-1、282-1、299-1、300-1、301-1、302、303、  304-1、304-2、304-9、306-1、307-1、309-1、  325の一部、326、327の一部、328の一部、330の一部、331、332、  333の一部、334、335、336、337の一部、345の一部、347の一部、  348、352</p>
榎戸二丁目	<p>124、125、126-1の一部、126-2、126-4の一部、127-1、  127-2、128、129、130、131、132、133、134-1の一部、  135の一部、136の一部、137-1の一部、137-2、138、139、  140の一部、142の一部、144の一部、147-1の一部、147-2の一部、  148、149-1の一部、149-2、150、151-1、151-2、151-3、  152、153、154、155、156、157、158、159の一部、160の一部、  163の一部、164-1、164-2、165の一部、167の一部、168の一部、  169、170、171、172-1、172-2、172-3、173-1、173-2、  174-1、174-2、174-3、175、176、177、178の一部、  179の一部、</p>

字	地 番
	180-1の一部、180-2、181-1、181-2、181-3、182-1、 182-2、183-1の一部、183-2、183-3の一部、184-2、 184-3の一部、185-2の一部、276の一部、277、278、279の一部、 280、281の一部、292の一部、301-1の一部、301-2の一部、 301-3の一部、
安達ヶ原 三丁目	1、2、3、4-1、4-2、5の一部、20-2の一部、21、22-1、22-2、 23、24、25、26、27-1の一部、38、39、40-1、40-2、40-3、 41-1、41-2、42、43-1、43-2、43-3、43-4、44-1の一部、 58-1の一部、59の一部、60の一部、65の一部、66の一部、69の一部、 70の一部、72の一部、73の一部、74の一部、75の一部、76-1、76-2、 77、78、79、80、81、82、83、84、85、86、87、88、89、90、 91、92、93、94、95、96、97、98、99-1、99-2、100、 101-1、101-2、102、103-1、104-1、104-3、105-1、 106、107、108、109、110、111、112、113、114、115、 116、118、119、120、121、122-1、122-2、123-1、 123-2、124、125、126、127、128、129-1、129-2、 130、131、132、133、134-1、134-2、134-3、135、 136、137、138-1、139-1、139-2、140、141、142、143、 144、145、146、147、148、149、150、151、152、153、 154、155、156、157、158、159-1、160-1、160-3、 161-1、162、163、164、165、166、167、168、169、170、 171、172、173、174、175、176、177-1、178-1、179-1、 180、181、182、183、184、185、186、187、188、189、 190、191、192、193、194-1、195-1、196、197-1、 198-1、199-1、200-1、200-2、200-3、200-4、201、 202、203、204、205、206-1、207、208、209-1、209-2、 212、216の一部、217、218の一部、219の一部、220、221、222、 224、225の一部、227の一部、228、229の一部、230の一部、231の一部、 232、233、234、236、237、238、239、240、241、243、 244
安達ヶ原 四丁目	1、2、3、4、5、6、7、8、9、10、11、12、13、14、15-1、15-2、 16、17-1、17-2、18の一部、19の一部、20、21、22、23、24、 25、26-1、26-2、27、28、29、30の一部、31の一部、32、33の一部、 34の一部、35の一部、36、37、38、39、40、41、42、4360の一部、 61の一部、62の一部、63、64、65、66、67の一部、70の一部、73の一部、 74の一部、75の一部、76-1、76-2、77-1の一部、77-2の一部、78-1、 78-2、79、80、81、82-1、82-2、82-3、83、84、85の一部、

字	地 番
	87-1の一部、87-2の一部、203の一部、204の一部、205-1の一部、 205-2の一部、206、207-1、207-2、208、209-1、209-2、 210の一部、211-1、211-2の一部、212-1、212-2、212-3、 212-4、213-1の一部、213-2の一部、213-3の一部、214の一部、 215、216、217の一部、218-1の一部、218-2、218-3、 218-4の一部、218-5、241の一部、243の一部、244、247の一部、 251の一部、259の一部、261の一部、262の一部、276の一部、278の一部
安達ヶ原 七丁目	1、2、3、4、5、6、7、8、9、10、11、12、13、14、15、16、17、 18、19、20、21、22、23、24、25、26、27、28、29、30-1、 30-2、31、32、33、34、35、36-1、36-2、37、38、39、40、 41、42、43、44、45-1、45-2、45-3、46-1、46-2、 47-1、47-2、48-1、48-2、49、50-2、50-3、51-1、 51-2、51-3、52-1、52-2、52-3、53-1、53-2、54-1、 54-2、54-3、55、56、57、58-1、58-2、58-3、59-1、 59-2、60-1、60-2、61-1、61-2、62、63、64、65、 66-1、66-2、67-1、67-2、67-3、68、69、70、71、 72-1、72-2、73、74-1、74-2、75、76、77、78、79、80、 81、82、83、84、85、86-1、86-2、87、88、89、90、91、 92、93、94-1、94-2、95、96、97、98、99、100、101、 102、103、104、105、106、107、108-1、108-2、108-3、 109-1、109-2、110、111、112、113、114、115、116、 117、118、119、120、121、122、123、124、125、126、 127、128、129、130、131、132、133、134、135、136、 137、138、139、140、141、142、143、144、145、146、 147、148、149、150、151、152、153、154、155、156、 157、158、159、160-1、160-2、161、162、163、164、 165、166、167、168、169、170、171、172、173、174、 175、176、177、178、179、180、181、182、183、184、 185、186、187、188、189-1、189-2、190-1、190-2、 191、192-1、192-2、193、193-2、194-1、194-2、 194-3、194-4、195-1、195-2、195-3、196、197、 198-1、198-2、199-1、199-2、200、201-1、201-2、 201-3、201-4、201-5、202-1、202-2、203-1、 203-2、203-3、203-4、203-5、204-1、205、205-2、 205-3、206、207、208-1、208-2、208-3、208-4、 209-1、209-2、209-3、209-4、210-1、210-2、 210-3、211-1、211-2、212、213、214-1、214-2、

字	地 番
	215、216、217、218、219、220、220-1、221、222、223、 224、225、226、227、228、229、230、231、232、233、 234、235、236、237、238、239、240、241-1、241-2、 241-3、241-4、242、243、244-1、244-2、245、246、 247、248、249、250、251、252、253、254、255、256-1、 256-2、257、258、259、260、261、262、263、264、 265-1、265-2、266-1、266-2、267、277、278、283、 284、285、286、287、288、289-1、289-2、289-3、 290-1、291、299、300、301、302、303、311-1、311-2、 311-3、312-1、313-1、314-1、315-1、316-1、 317-1、318-1、319-1、320-1、321-1、322-1、 323-1、324-1、325-1、326-1、327-1、328-1、 328-2、328-3、328-4、329-1、329-2、329-3、 330-1、330-2、330-3、331-1、331-2、331-3、 331-4、332-1、332-3、333-1、333-2、334-1、 334-2、335-1、335-2、336-1、336-2、337-1、 337-2、338-1、338-2、339-1、339-2、339-3、 341-1、342-1、343-1、344-1、345-1、346-1、 347-1、348-1、348-3、349-1、349-2、350-1、 351-1、352-1、353-1、354-1、355-1、356-1、 362-1、362-2、363、364、365、366、367、368、369、 370、371、372、373、374、375、376、376-2、376-3、 378、379、380、381-1、382-1、382-3、382-4、383、 384-1、384-2、385、386、387、388、390、391-1、 391-2、392、393、394、395、397-1、399、400、401、 402、403、404、405、406-1、407-2、408、410、411、 412、417、418-1、419、422、425、428、429-1、429-2、 430、431、432、433、434、435、436、437、438、440、 441、442、443、444、445、446、447、450、451、452、 453、454、455、501、502、503、504、505、506、507、 508、509
矢ノ戸	1、2、3、4、5、6、7、8、9、10、11、12、13、14、15、16、17、 18、19、20、21、22-1、22-2、23、24、25、26、27-1、 27-2、28、29、30、31-1、31-2、32、33、34、35、36、37、 38、39、40、41、42、43、44、45-1、45-2、46-1、46-2、 47、48、49-1、49-2、50、51、52、53、54、55、56、57、 58、59、60、61、62、63、64、65、66、67、68、69、70、71、

字	地 番
	72、73、74、75、76、77、78、79、80、81、82、83、84、85、 86、87、88、89、90、91、92、93、94、95、97、98、99-1、 99-2、100、101、102、103、104、105、106、107、108、 109、110、111、112、113、114、115、116、117、118、 119、120、121-1、121-2、122、123、124、125、126、 127、128、129、130、131、132、133、134、135、136、 137、138-1、138-2、139、140、141、142、143、144、 145、146、147、148、149、150、151、153、154、155、 156、157、158、159、160、161、162、163、164、165、 166、167、168、169、170、171、172、173、174、175-1、 176、177-1、178-1、179-1、180-1、181-1、183、 184、201、202、203、204、205、206、207、208、209、 210、211、212、213、214、215-1、215-2、216、217、 218、219、220、221、222、223、224、233-1、234-1、 235-1、235-2、236-1、236-2、237-1、237-2、 240-1、240-2、241-1、241-2、248、249、250、 251-1、251-2、281、282、283、284、285、286、318-1、 319-1、320-1、321-1、322-1、323、324、325、 326-1、337-1、338、339、340、341-1、342-1、 346-1、347、348、349-1、356-1、357、358、359、361、 362、363、364-1、364-2、364-3、364-4、365、366、 367、368-1、369、370-1、370-2、371、372-1、550、 551、552、553、554、555、556、557、559、565、577、 578、579、580、581、582、585、588-1、592、593、594、 595、596、597、598、600、602、603、604、608
石 畑	29-2、30-1、31、32-1、32-2、35-1、35-2、35-3、 36-1、37-1、38、49-1、49-2、50-1、50-2、51-1、 51-2、51-3、51-4、51-5、52-1、52-2、53-1、53-2、 53-3、54、55-1、55-2、55-3、56、58-1、58-2、 59-1、60、61、62、63、64-1、65、66、67、68-1、69-1、 70-1、71-1、72、73、74、75、76-1、78、79-1、80、 81-1、81-2、82-1、83-1、87、88-1、88-2、89-2、 96-2、97-2、98-2、103-2、218-2、368-1、386、 387-1、388、411、412、413、414、415、417、418-1、 418-2、419、420、421、423、424、434、435、436、437、 438、439-1、439-2、440、445、446、447、448、449、 450、451-1、451-2、452、453、454、467、468、472、



字	地番
	473、504、505、508、509、512、518、519、520、525、 526、529、531、533、534、537、539
蓬田	1-1、1-2、2、3-1、4-1、4-2、5、6、7、8、9、10、11、12、 13-1、13-2、14-1、14-2、15-1、15-2、16、17-1、 17-2、18-1、18-2、18-3、19、20、21、22、23、24、25、 26、27、28、29、30、31、32、34、41-1、42-1、67、68-2、 69-1、69-2、70、71、72、83、84、85-1、85-2、85-3、 86、87、129、130、131-1、132-1、133-1、134-1、 135、136-1、137-1、138-1、139、140、141、142-2、 142-3、189、190、191、192-1、195、196、197-1、 213-4、213-5、213-6、213-7、214、217、218、 219-1、709、748、749、785-1、785-2、785-3、786、 788-1、789、790、792、794、796、798、800、801、802、 803、804、806、807、889、911、912、913、914、915、 916-1、916-2、917-1、917-2、918、919、920-1、 940、941、942、943、944、947、949、950、951、955
谷和子	6-1、15、16、473、474、494
浅川	1、2、3、4、5、6、7、8、9-1、9-2、10、11、12、13-1、 13-2、13-3、14、15-1、16-1、17、18-1、18-2、 19-1、19-2、20、21-1、22-1、23、24、25-7、26、 27-1、27-2、28-1、28-2、28-4、32-1、32-2、36-3、 37-3、38、39-1、40-1、40-4、41-1、41-2、42、43、 44、45、54、55、56、58、85-3、86-1、87、88、89-3、 90-1、90-3、96-1、97-1、97-5、97-6、98-1、99-1、 99-2、100-1、100-2、101、102、103、104-1、104-2、 105-1、105-2、112、113-1、113-2、117-1、118、 119、124、125-1、125-2、125-3、126-1、126-2、 127-1、127-2、127-3、128-1、128-2、128-3、129、 130-1、130-2、131、132、133-1、133-2、133-3、 133-4、134-1、134-2、134-3、135-1、135-2、 135-3、135-4、135-5、136-1、136-2、136-3、 137-1、297-1、297-2、298-1、298-2、299-1、300、 301、302、303、341、378、386、388、390-1、390-2、 395、408、409、447、448、449、450、451、452、453、 454-1、454-2、454-3、455、456、457
中森	2、3、4、5、6、7、8、9、10、11、12-1、12-2、13、14、 15-1、15-2、16、17-1、20、21、32、33、34-1、34-2、

字	地 番
	40、41、42、46、47、48、49、50、51、52、53-2、92、93、 94-1、94-2、94-3、95、96-1、96-2、96-3、96-4、 97、98、99、100、101、102、103-1、103-3、103-4、 104、105、106、107、110-1、110-2、110-3、111-1、 111-2、112、113-1、113-2、135、136、137、138-1、 138-2、139-1、139-2、140-1、140-2、141-1、142、 143-1、143-2、144、145、146、147-1、147-2、 148-1、148-2、149-1、149-2、149-3、149-4、 149-5、150-1、150-2、151-1、151-2、217-1、 217-2、218-1、218-2、219-1、219-2、220、221-1、 221-2、221-3、222、223、224-2、224-3、224-4、 226-2、226-3、228-3、229-3、229-4、230-2、 247-1、302、305、306、317、318、319-1、356-1、 356-2、357、358、363、364、365、366、370
長 下	4-1、4-2、5、6、7-1、7-2、8、9、10、11、12-2、12-3、 43-1、43-2
高 田	136-1、176-2、179-1、275-1、275-2、278、280、 285-1、286、314-2、(ほか地番不明地2箇所を含む)
南トロミ	1-1、1-2、2-1、2-2、3、4、5-1 (筆界未定地)、5-2 (筆界未定地) 5-3 (筆界未定地)、5-4 (筆界未定地)、6-1 (筆界未定地)、6-2 (筆界未定地)、 7、8、9、10、11、12-1、18-1、19、20-1、20-2、21-1、 21-2、22-1、23-1、24-1、24-2、36-1、37-1、37-2、 38、39-1、39-2、40-1、40-2、41-1、42-1、43-1、 44-1、45-1、46、47-1、109-1、110-1、121-1、122-1、 123-1、139-1、140-1、141-1、144、145-1、874の一部、 876の一部、878の一部、883の一部、885、886の一部、888、 889-3の一部、944の一部、945の一部、
北トロミ	1、2-1、2-2、2-3、3-1、3-2、4-1、4-2、5、6、7、 8-1、43-1、44-1、45-1、46-1、47-1、48-1、49-1、 50-1、51-1、52-1、53-1、54-1、55、56、57-1、58-1、 59、60、61-1、62-1、63、64、65-1、65-2、66-1、67-1、 68-1、69-1、70-1、71-1、72-1、73-1、74-1、75、76、 77-1、78、79、80、81、82、83、84、85、86、87、88、89、 90、91、92、93、94-1、94-2、94-3、95、96、97-1、 97-2、98-1、98-2、99-1、99-2、100、101、102-1、 102-2、103、104、105-1、105-2、106、107、108、 109-1、109-2、110-1、110-2、111、112-1、112-2、

字	地 番
	113、114、115、116、117、118、119、120-1、120-2、 121-1、121-2、121-3、121-4、122、123、124、125、 126、127-1、131-1、132、133-1、134-1、170-1、171、 172、173、174-1、178-1、179、180-1（筆界未定地） 180-2（筆界未定地）、181、182、183-1、183-3、184-1、 184-2、185-1、185-2、186-1、186-2、186-3、 191-3の一部、194-3の一部、206-1、206-2、207-1、208、 209-1、214-1、215-1、216-1、217、218-1、219-1、 291-1、292、294-1、295-1、646の一部、649-1の一部、 652-1の一部、654-1の一部、656-1の一部、682、709-1、 710-1、
平石高田 一丁目	1、2、3、4、5、6、7、8、9、10、11、12、13、14、15、16、17、 18、19、20、21、22、23、24、25、26、27、28、29-1、29-2、 30、31-1、31-2、32、35-1、35-2、35-3、36-1、36-2、 36-1、36-2、39-1、39-2、39-3、40-3、40-4、44-1、 44-2、44-3、44-4、45-1、45-3、45-4、45-5、45-6、 46-1、46-2、47、48-1、49-1、118、119、
平石高田 二丁目	17、18、19、20、21、22、23、24-1、24-2、24-3、25-1、 25-2、25-3、25-4、26-1、26-2、26-3、28-2、29-1、 29-2、29-3、30-2、30-3、30-4、125、436、437の一部、 438-1、438-2、439、
平石高田 三丁目	1-1、1-2、1-3、1-4、2-1、2-2、2-3、2-5、2-6、2-7、 2-8、2-9、2-10、4-2、5-1、5-2、5-3、5-4、6、7-1、7-2、 7-3、7-4、7-6、7-8、7-10、8-2、8-3、8-4、9-1、9-2、 10、11-1、11-2、11-3、11-4、11-5、11-6、11-7、12-1、 12-2、13-1、13-2、13-3、16-2、16-3、17-2、17-3、 18-2、19-1、19-2、20-1、20-3、21-1、21-2、21-3、 21-4、21-6、433-2、433-3、434、457、458-2、458-13、 459-1、459-2、464-1
平石高田 四丁目	1、2、3-1、3-2、3-3、4-1、4-2、4-3、5、6-1、6-2、7、8、 9-1、9-2、10、11、12、13-1、13-2、13-3、14-1、14-2、 14-3、14-4、14-6、14-7、14-8、14-9、15、16、17-1、 17-2、17-3、18-1、18-2、18-3、18-4、18-5、19、20、 21-1、21-2、22-1、22-2、23-1、23-2、23-3、24、25-1、 25-2、25-3、26、27、32-1、32-3、34、35、36、37、38、 39、40、41、42、43、44、45、46、47、49、50、51、52、53、 54、55、56、57-1、57-2、58、59、60-1、60-2、61-1、

字	地 番
	61-2、62、63、64、65、66、67、68、69、70、71、72、73、 74、75、76、77、78、79-1、79-2、80、81、82、83、84、85、 86、87-1、87-2、88、89、90、91、92、93、94、95、96、97、 98、99、100、101、102、103、104、105、106、107、108、 109、110、111、112、113、114、115、116、117、203-1、 203-2、204、205-1、205-2、206-1、206-1、206-2、 207-1、207-2、208-1、208-2、208-3、208-4、209-1、 209-2、209-3、209-4、209-5、209-6、210-1、210-2、 211-1、211-3、212-1、212-3、213-1、213-3、259-1、 259-2、259-3、260-1、260-2、260-3、261-2、261-4、 261-7、262-1、262-2、262-3、263、264-1、264-2、 265、266-2、266-3、267、268、269-1、269-3、329、 332、333、335
油井字 石ヶ崎	15-1、16-1、16-2、18-1、18-2、19-1、19-2、22-1、 23-1、26-1、27、28、29、31-2、33、34、35、36、37、 42-1、43-1、45
油井字河窪	177
油井字供中	2-1、2-2、2-3、2-5、2-8、2-9、2-10、2-11、2-12、4-1、 4-2、4-4、4-7、4-8、4-9、4-10、7、8-1、8-2、8-3、8-4、 8-5、8-6、8-7、8-12、8-15、8-16、8-17、9-1、9-2、 9-3、9-4、9-6、9-8、10、11-1、11-2、11-3、13、14、18、 19、20-1、21-1、22-1、22-2、22-3、23-1、23-5、24-1、 24-4、25-3、63-2、74-5、86-1、91-2、93-1、93-2、 94-1、94-2、97-1
油井字 上落合	192-1、194-1、194-4、200-1、201、204、205、208-1、 210、211、217-1、219、220-1、227-1、227-4、228-1、 232-1、237-2、239-1、240-1、241-1、245-1、248-1、 249-1、251-1、252、253、254-1、259、260、261、 262-1、262-2、265、266-2、267-1、268-1、268-2、 273-1、273-2、279-1、279-2、279-3、283-1、283-2、 288-1、288-2、292-1、297-1、299-1、300-1、312-3、 312-4
上川崎字 藤兵内	32-1、33-1、33-2、34-1、34-2、34-3、34-4、35、36、 37、38、39、40、41、42-1、43-1、44、45、46、47、48、49、 50-1、50-2、51、52、53、54、55、56、57-1、58-1、58-2、 59、60、61-1、61-2、62、70、71、72、73-1、73-3、74、 77-1、77-3、151-1、151-2、152、153-1、153-2、

字	地番
	153-3、153-4、154、155、156、157
上川崎字 大壇	2、3-1、3-2、4、5、6-1、7、8-1、9、10-1、11、12-1、 12-2、13、15-1、16-1、17、18、19、20、21-1、22、23-1、 84-1、84-2、85、86-1、86-2、86-3、87-1、87-2、88-1、 88-2、89、90、91-1、91-2、92-1、92-2、93、94、95、 96-1、96-2、96-3、97-1、97-2、98-1、98-2、98-3、 99-1、99-2、99-3、100-1、100-2、101-1、101-2、102、 103、104、105、106、107、108、109-1、110、111-1、 111-2、112-1、112-2、113-1、113-2、114-1、114-2、 115-1、115-2、116-1、116-2、117-1、117-2
上川崎字 戸ノ内	2-1、3-1、4、5、29-1、29-2、29-3、32-1、32-2、33-1、 33-2、34-1、34-2、35、59-1、61-1、62、63、64-1、65、 66-1、168、169、170、171、173、174、175、176、177、 178、179、180、181、182、189、193、194、195、196、 197、198、199、200、201、216、217、218、225-1、226、 227-1、229-1、231、232、233、234、235-1、237-1、 237-3、238、239、240-1、240-2、241-1、241-2、 242-1、242-2、243-1、244、245、246-1、246-2、 247-1、247-2、248、249、250-1、250-2、251、252、 253-1、253-3、254-1、254-2、255-1、255-2、256-1、 256-2、257-1、257-2、258-1、258-2、259-1、259-2、 260-1、260-2、261-1、261-2、262-1、262-2、263-1、 263-2、263-3、371、372、373-1、373-2、374、375、 376、377、378-1、378-2、379-1、380、383-1、383-2、 384、385、386、387、388、390、391、392、393、394、 395、396、397、398
上川崎字 坂ノ下	230-1、231、232-1、233-1、235-1、239、247、248、 249-1、250-1、277、278、279、280、281、282-1、 284-1、284-2、285、286、288、293、294、295、296、 297、298、314、315、316、317、318、319、378、379、 380、381、382、383、384、531、532、533-1、537、565、 575、576、579
上川崎字 川ノ端	27、28、29、30、44、45、46、47、48、49、114、117、120、 121、140、141、142、143、144-1、146、147-1、148、 157、158、159、160、168、169、170-1、172、173、174、 185、187、189、214、215、216、217、225-2、226-1、 226-2、227-1、227-2、228-1、228-2、231、232、

字	地 番
	233、235-1、235-2、237-1、238-1、239-1、239-2、 239-3、240-1、242、243-1、243-2、243-3、243-4、 244、245、246、247、337、338、345、346、351
上川崎字 昆布内	84、85、86、88、103、201、202、203、204、205、206、 207、208、209、213-1、213-2、214、215、216、217、 218、219、220-1、220-2、222、223、224、225、226、 227、228、229、231
上川崎字 中ノ内	65、66、67、68、69、74、75、76、97、101、103、106、107

## 資料69 災害関連協定締結一覧

### (1) 市協定一覧

協定名	締結先	締結年月日
災害時における相互援助協定	福島地方拠点都市地域（県北地方）福島市、伊達市、本宮市、桑折町、国見町、川俣町、大玉村	平成7年8月1日
災害時における二本松市と葛飾区との相互応援に関する基本協定	東京都葛飾区	平成8年2月19日
災害時における相互応援に関する協定	埼玉県越谷市	平成8年7月2日
福島・宮城・山形広域圏災害時相互応援協定	広域圏内構成自治体※1	平成9年1月16日
一般国道4号道の駅「安達」に設置する道路情報提供装置の維持管理に関する覚書	国土交通省 東北地方整備局 福島河川国道事務所	平成9年3月24日
災害時の相互応援に関する協定	長野県駒ヶ根市	平成17年10月14日
災害時の医療救護に関する協定書	一般社団法人安達医師会	平成18年11月2日
地震等災害時の応急給水及び復旧に関する協定書	二本松管工事組合	平成20年8月29日
災害時の情報交換に関する協定	国土交通省 東北地方整備局	平成23年6月1日
一般国道4号線道の駅「安達」道路情報提供装置の管理に関する協定	国土交通省 東北地方整備局 福島河川国道事務所	平成24年3月30日
防災情報提供・放送及びテレビ会議システムの運用に関する協定	国土交通省 東北地方整備局 福島河川国道事務所	平成24年8月1日
災害時における物資供給に関する協定書	NPO法人コメリ災害対策センター	平成25年4月1日
道の駅「安達」下り線の管理に関する覚書	国土交通省 東北整備局 福島河川国道事務所	平成25年7月4日
富士見市と二本松市との災害時相互支援に関する協定	埼玉県富士見市	平成25年10月23日
河川管理者による水防活動への協力に関する確認書	国土交通省 東北整備局 福島河川国道事務所	平成26年1月15日
福島県LPガス協会二本松支部との災害時におけるLPガスの供給協力に関する協定	福島県LPガス協会二本松支部	平成27年3月24日
災害時における支援に関する協定	二本松市社会福祉協議会	平成27年12月24日
災害時における地図製品等の供給等に関する協定書	株式会社ゼンリン	平成28年11月22日
災害時における災害廃棄物の処理及び物資等の緊急輸送等に関する協定書	二本松セーフティネット 協同組合	平成28年12月1日
原子力災害時における日立市民の県外広域避難に関する協定	茨城県日立市	平成29年8月3日

協定名	締結先	締結年月日
災害時におけるタクシー車両による緊急輸送に関する協定	二本松地区ハイヤー・タクシー 経営者協議会	平成 30 年 3 月 16 日
福島県社会保険労務士会との大規模災害時における労働・社会保険等の相談に関する協定	福島県社会保険労務士会	平成 30 年 5 月 10 日
災害時における応急対策業務の支援に関する協定	二本松市建設事業協同組合	平成 30 年 12 月 1 日
災害時における内水処理業務の支援に関する協定	二本松市建設事業協同組合	平成 30 年 12 月 1 日
二本松市と二本松市内郵便局との包括連携協定	日本郵便株式会社二本松郵便局	平成 31 年 1 月 29 日
災害等発生時における葬祭用品の調達等に関する協定	福島県葬祭業協同組合・ 福島県霊柩自動車組合	令和元年 5 月 10 日
福島河川国道事務所と二本松市における災害時の相互応援に関する協定	国土交通省 東北地方整備局 福島河川国道事務所	令和元年 9 月 30 日
災害等における無人航空機による情報収集活動（撮影等）に関する協定	株式会社 東昇コンサルタント	令和 2 年 5 月 1 日
大規模災害時における物資の緊急輸送等に関する協定	一般社団法人 AZ-COM丸 和・支援ネットワーク、 株式会社 丸や運送	令和 2 年 7 月 14 日
災害時等における宿泊施設の提供等に関する協定	福島県旅館ホテル生活衛生同業 組合岳支部	令和 2 年 7 月 28 日
災害時等における宿泊施設の提供等に関する協定	株式会社ポラリス (アーバンホテル二本松)	令和 2 年 7 月 28 日
災害時等における宿泊施設の提供等に関する協定	株式会社ウッディ振興社	令和 2 年 7 月 28 日
災害時の協力に関する協定	東北電力ネットワーク株式会社 福島電力センター	令和 2 年 11 月 20 日
災害時における物資の供給に関する協定	株式会社ダイユーエイト	令和 2 年 11 月 30 日

※1 ≪福島地方広域行政圏（福島地方拠点都市地域）≫福島市、伊達市、本宮市、桑折町、国見町、川俣町、大玉村 ≪仙南地域行政圏≫白石市、角田市、蔵王町、七ヶ宿町、大河原町、村田町、柴田町、川崎町、丸森町 ≪相馬地方広域市町村圏≫相馬市、南相馬市、新地町、飯舘村 ≪亙理・名取広域行政圏≫名取市、岩沼市、亙理町、山元町 ≪置賜広域行政圏≫米沢市、長井市、南陽市、高島町、川西町、白鷹町、飯豊町、小国町

## (2) 県協定一覧

協定名	締結先	締結年月日
道の駅防災総合利用に関する基本協定	福島「道の駅」連絡会	平成 20 年 8 月 7 日
災害等における遺体の搬送に関する協定書	社団法人 全国霊柩自動車協会	平成 21 年 11 月 25 日
災害時における物資の保管等に関する協定	福島県倉庫協会	平成 26 年 3 月 26 日

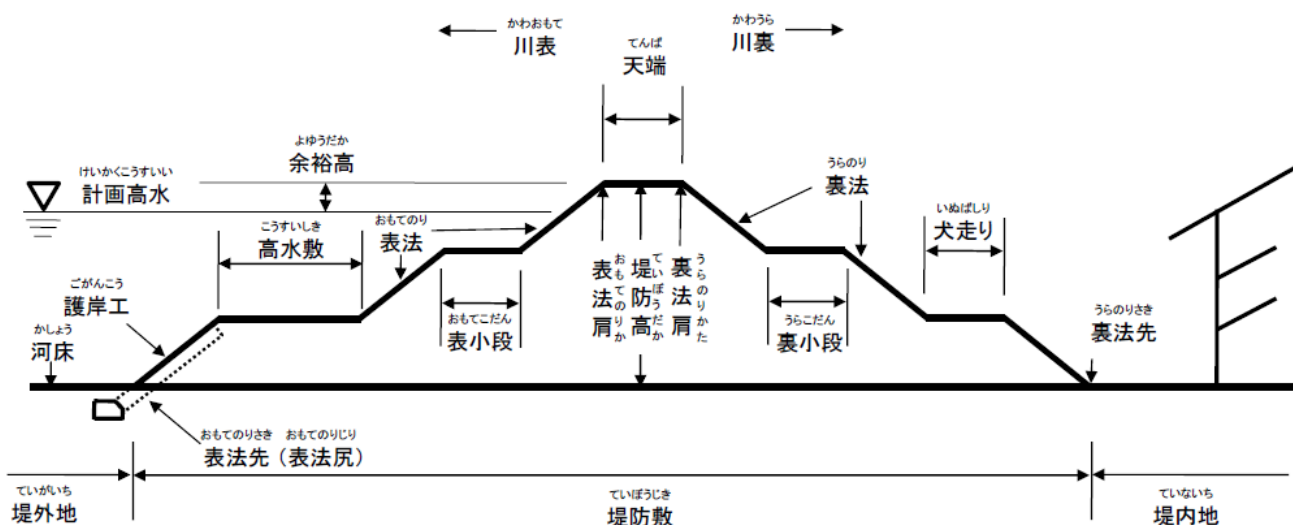


協定名	締結先	締結年月日
災害時における緊急・救援輸送等に関する協定	公益社団法人 福島県トラック協会	平成 30 年 3 月 30 日
災害時等における電動車両等を利用した停電対策等に関する協定	福島県自動車販売店協会	令和 2 年 5 月 21 日
災害時における協力店舗の駐車場等施設の提供に関する協定	福島県遊技業協同組合連合会	令和 3 年 4 月 21 日
災害時における被災住宅の応急修理等に関する協定	福島県建設業協会 福島県工務店協会 福島県建築大工業協会	令和 3 年 6 月 14 日
福島県災害廃棄物等の処理に係る相互応援に関する協定	県内 59 市町村及び一部事務組合 管理者※2	令和 3 年 6 月 18 日
福島県災害ボランティアセンターの設置・運営等に関する協定	社会福祉法人 福島県社会福祉協議会	令和 3 年 10 月 1 日

※2 <一部事務組合管理者>川俣方部衛生処理組合、伊達地方衛生処理組合、須賀川地方保健環境組合、東白衛生組合、石川地方生活環境施設組合、田村広域行政組合、相馬方部衛生組合、白河地方広域市町村圏整備組合、喜多方地方広域市町村圏組合、安達地方広域行政組合、会津若松地方広域市町村圏整備組合、双葉地方広域市町村圏組合、南会津地方県境衛生組合

## 資料 70 水防工法一覧

### 【河川堤防の名称】



### 【河川堤防の破堤原因】

- (1) 越水（溢水）による場合 堤防から水が溢れでて、堤防の裏法面から欠壊していく。
- (2) 浸透（漏水）による場合 河川の水位が高い場合、水圧により裏法面や裏法先に河水が湧水して堤防が欠壊していく。
- (3) 洗掘による場合 河川の流勢により表法面が洗掘されて欠壊していく。

### 【破堤原因別の水防工法】

（「実務者のための水防技術ハンドブック」より）

原因	工法	工法の概要	利水箇所、河川	おもに使用する資材 現在
越水	積み土のう	堤防天端に土のうを数段積み上げる	一般河川	土のう、防水シート、鉄筋棒
	せき板工	堤防天端にくいを打ちせき板をたてる	都市周辺河川 (土のうの入手困難)	鋼製支柱、軽量鋼板
	蛇かご積み工	堤防天端に土のうの代わりに蛇かごを置く	急流河川	鉄線蛇かご、玉石、防水シート
	水マット工 (連結水のう工)	堤防天端にビニロン帆布製水マットを置く	都市周辺河川 (土のう、板など入手困難)	既製水のう、ポンプ、鉄パイプ
	裏むしろ張り工	堤防裏のり面をむしろで被覆する	あまり高くない堤防の固い箇所	むしろ、半割竹、土俵
	裏シー張り工 ト	堤防裏のり面を防水シートで被覆する	都市周辺河川 (むしろ、竹の入手困難)	防水シート、鉄筋ピン、軽量鉄パイプ、土のう

原因	工法	工法の概要	利水箇所、河川	おもに使用する資材 現 在	
漏水	川裏対策	釜段 (釜築き、釜止め)	裏小段、裏のり先平地に円形に積み、土俵にする	一般河川	土のう、防水シート、鉄筋棒、ビニールパイプ
		水マット式釜段工	裏小段、裏のり先平地にビニール帆布製中空形水マット積み上げる	都市周辺河川 (土砂、土のうの入手困難)	既製水のうポンプ、鉄パイプ
		鉄板式釜段工 (簡易釜段工)	裏小段、裏のり先平地に鉄板を円筒形に組み立てる	都市周辺河川 (土砂、土のうの入手困難)	鉄板、土のう、パイプ、鉄パイプぐい
		月の輪工	裏のり部によりかかり半円形に積み土俵にする	一般河川	土のう、防水シート、パイプ鉄筋棒
		水マット月の輪工	裏小段、裏のり先にかかるようにビニロン帆布製水のうを組み立てる	都市周辺河川 (土砂、土のうの入手困難)	既製水のう、くい、土のう、ビニロンパイプ
		たる伏せ工	裏小段、裏のり先平地に底抜きたるまたはおけを置く	一般河川	たる、防水シート、土のう
		導水むしろ張り工	裏のり、犬走りにむしろなどを敷きならべる	一般河川 (漏水量の少ない箇所)	防水シート、丸太、竹
漏水	川表対策	詰め土のう工	川表のり面の漏水口に土のうなどを詰める	一般河川 (構造物のあるところ、水深の浅い部分)	土のう、木ぐい、竹ぐい
		むしろ張り工	川表の漏水面にむしろを張る	一般河川 (水深の浅い所)	むしろ、竹、土のう、竹ピン
		継ぎむしろ張り工	川表の漏水面に継ぎむしろを張る	一般河川 (漏水面の広い所)	むしろ、なわ、くい、ロープ、竹、土のう
		シート張り工	川表の漏水面に防水シートを張る	都市周辺河川 (むしろが入手困難)	防水シート、鉄パイプ、くい、ロープ、土のう
		たたみ張り工	川表の漏水面にたたみを張る	一般河川 (水深の浅い所)	土俵の代わりに土のう
洗掘		むしろ張り工 継ぎむしろ張り工、シート張り工、たたみ張り工	漏水防止と同じ	芝付き堤防で比較的緩流河川	漏水防止と同じ
		木流し工 (竹流し工)	樹木(竹)に重り土のうをつけて流し、局部を被覆する	急流河川	立木、土のう、ロープ、鉄線、くい
		立てかご工	表のり面に蛇かごを立てて被覆する	急流河川 砂利堤防	鉄線蛇かご、詰め石、くい、鉄線
		捨て土のう工 捨て石工	表のり面決壊箇所に土のうまたは大きい石を投入する	急流河川	土のう、石異形コンクリートブロック
		竹網流し工	竹を格子形に結束し土のうをつけて、のり面を被覆する	急流河川	竹、くい、ロープ、土のう
決壊		わく入れ工	深掘れ箇所に川倉、牛わく、鳥脚などの合掌木を投入する	急流河川	わく組み、石俵、鉄線、蛇かご
		築きまわし工	堤防の表が決壊したとき、断面の不足を裏のりで補うため杭を打ち中詰めの土のうを入れる	凸側堤防 他の工法と併用	くい、割竹、板、土のう、くぎ
		びょうぶ返し工	竹を骨格とし、かや、よしでびょうぶを作りのり面を覆う	比較的緩流河川	竹、なわ、ロープ、わら、かや、土のう

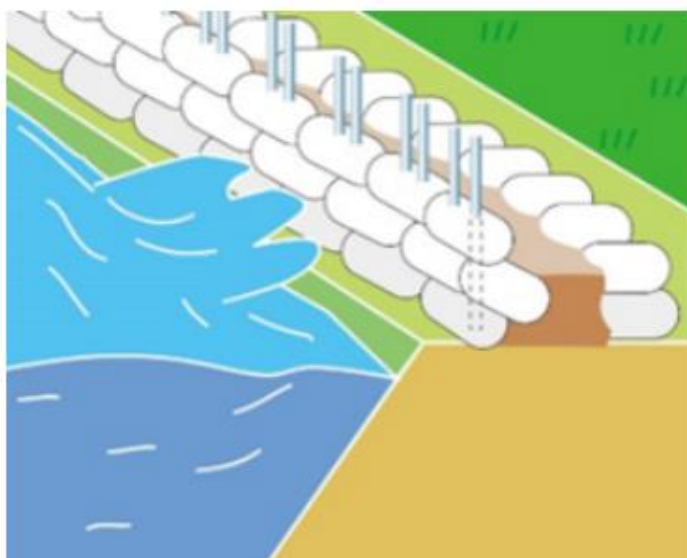
原因	工法	工法の概要	利水箇所、河川	おもに使用する資材 現 在	
き裂	天端	折り返し工	天端のき裂をはさんで両肩付近に竹をさし折り曲げて連結する	粘土質堤防	竹、土のう、ロープ
		くい打ち継ぎ工	折り返し工の竹の代わりにくいを用いて鉄線でつなぐ	砂質堤防	くい、鉄線
	天端 裏のり	控え取り工	き裂が天端から裏のりにかけて生じるもので折り返し工と同じ	粘土質堤防	竹、土のう、なわ、ロープ、鉄線
		継ぎ縫い工	き裂が天端から裏のりにかけて生じるもので控え取り工と同じ	砂質堤防	くい、竹、鉄線、土のう
		ネット張りき裂防止工	継ぎ縫い工のうち竹の代わりに鉄線を用いる	石質堤防	くい、金鋼、鉄線、土のう
裏のり崩壊	き裂	五徳縫い工	裏のり面のき裂を竹で縫い崩壊を防ぐ	粘土質堤防	竹、なわ、ロープ、鉄線、土のう
		五徳縫い工(くい打ち)	裏のり面のき裂をはさんでくいを打ちロープで引き寄せる	粘土質堤防	くい、ロープ、土のう、丸太
	崩壊	竹さし工	裏のり面のき裂が浅いとき、橋のピアなどに堆積した流木のり面がすべらないように竹をさす	粘土質堤防	竹、土のう
		かぐい打ち工	裏のり先付近にくいを打ちこむ	粘土質堤防	くい、土のう
		かご止め工	裏のり面にひし形状にくいを打ち、竹または鉄線で縫う	砂質堤防	くい、竹、鉄線、土のう
		立てかご工	裏のり面に蛇かごを立て被覆する	急流河川	鉄線蛇かご、詰め石、くい、そだ
		くい打ち積み土のう工	裏のり面にくいを打ち込み、中詰めに土のうを入れる	砂質堤防	くい、布木、鉄線、土のう
		土のう羽口工	裏のり面に土のうを小口に積み上げる	一般堤防	竹ぐい、土砂、土のう
		つなぎくい打ち工	裏のり面にくいを数列打ちこれを連結して中詰めに土のうを入れる	一般堤防	くい、土のう、布木、鉄線、土砂
		さくかき詰め土のう工	つなぎくい打ちとほぼ同じでさくを作る	一般堤防	くい、竹、そだ、鉄線、土のう
築きまわし工	裏のり面にくい打ちさくを作り中詰め土のうを入れる	一般堤防	くい、さく材、布木、土のう		
その他	流下物除去作業	橋のピアなどに堆積した流木の除去	一般河川	長尺竹、とび口	
	水防対策車	現地対策本部の設置	一般河川	指揮車、無線車	

## 資料 7 1 基本的水防工法

多数の水防工法のうち、当市の重要水防区域における対策水防工法である2つの工法について概要を説明する。

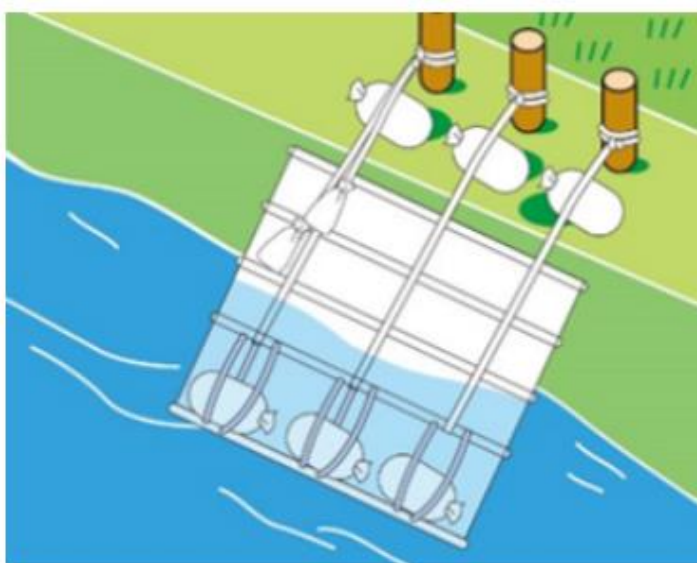
### (1) 積土のう工

河川の水が堤防を越えそうな場合に、堤防の上に土のうを積み、川の水が堤防を超えるのを防ぐ。



### (2) シート張り工

水の流れて堤防が削り取られるのを防ぎ、堤防への水の浸透を防ぐ。防水シート(ブルーシート等)の下部に土のうの重しをつけて使用する。



## 資料72 市の広報例文

### 1 火災発生放送（防災行政無線）

♪火災警報音♪

こちらは、消防本部（防災二本松）です。

ただいま、〇〇地域 ◇◇地内において（□□付近で）、△△火災が発生しました。

以上、消防本部（防災二本松）です。

（繰り返す）

♪《チャイム》♪

### 2 大規模山林火災による住民への広報（広報車等）

－《サイレン》－

こちらは、二本松市役所（二本松市消防団）です。

現在〇〇地内において山林火災が発生し、延焼中です。

付近の住民の皆さんは、警戒（□□へ避難）してください。

－《サイレン》－

### 3 洪水による住民への広報（広報車等）

－《サイレン》－

こちらは、二本松市役所（二本松市消防団）です。

〇〇川の増水により、氾濫の危険が高まっています。

付近（〇〇地区）の住民の皆さんは、ただちに△△へ避難してください。

－《サイレン》－

### 4 土砂災害による住民への広報（広報車等）

－《サイレン》－

こちらは、二本松市役所（二本松市消防団）です。

大雨により□□地区が危険な状態となっています。

付近（〇〇地区）の住民の皆さんは、がけ崩れなどに十分警戒（△△へ避難）してください。

－《サイレン》－

### 5 火山災害による住民への広報（広報車等）

－《サイレン》－

こちらは、二本松市災害対策本部です。

現在、福島地方気象台より〇〇火山情報が発表され、危険な状態となっています。

付近の住民の皆さんは、警戒（△△へ避難）してください。

－《サイレン》－

## 第 2 部 条例・規程

### 資料 7 3 二本松市防災会議条例

平成17年12月 1 日条例第215号

改正

平成25年 3 月28日条例第11号

#### 二本松市防災会議条例

(趣旨)

第 1 条 この条例は、災害対策基本法(昭和36年法律第223号)第16条第 6 項の規定に基づき、二本松市防災会議(以下「防災会議」という。)の所掌事務及び組織を定めるものとする。

(所掌事務)

第 2 条 防災会議は、次に掲げる事務をつかさどる。

- (1) 二本松市地域防災計画を作成し、及びその実施を推進すること。
- (2) 市長の諮問に応じて市の地域に係る防災に関する重要事項を審議すること。
- (3) 前号に規定する重要事項に関し、市長に意見を述べること。
- (4) 水防法(昭和24年法律第193号)第33条の水防計画について調査審議すること。
- (5) 二本松市阿武隈川出水災害危険区域に関する条例(平成17年二本松市条例第154号)に基づき災害危険区域について調査審議すること。
- (6) 前各号に掲げるもののほか、法律又はこれに基づく政令によりその権限に属する事務(会長及び委員)

第 3 条 防災会議は、会長及び委員をもって組織する。

- 2 会長は、市長をもって充てる。
- 3 会長は、会務を総理する。
- 4 会長に事故があるときは、あらかじめその指名する委員がその職務を代理する。
- 5 委員は、次に掲げる者をもって充てる。
  - (1) 指定地方行政機関の職員のうちから市長が任命する者
  - (2) 県知事の部内の職員のうちから市長が任命する者
  - (3) 県警察の警察官のうちから市長が任命する者
  - (4) 市長が部内の職員のうちから指名する者
  - (5) 市教育委員会教育長
  - (6) 安達地方広域行政組合消防長
  - (7) 消防団役員のうちから市長が任命する者
  - (8) 指定公共機関又は指定地方公共機関の職員のうちから市長が任命する者
  - (9) 学識経験を有する者のうちから市長が任命する者
- 6 委員の定数は、30人以内とする。
- 7 委員の任期は、2年とする。ただし、補欠の委員の任期は、その前任者の残任期間とする。

(臨時委員)

第4条 第2条第5号に規定する事項について調査審議するときは、防災会議に臨時委員若干人を置くものとする。

2 臨時委員は、当該調査審議する事項に利害関係のある者のうちから市長が任命する。

3 臨時委員は、当該調査審議が終了したときは、解任されるものとする。

(専門委員)

第5条 防災会議に専門の事項を調査させるため、専門委員を置くことができる。

2 専門委員は、地方行政機関の職員、県の職員、市の職員、指定公共機関の職員、指定地方公共機関の職員及び学識経験のある者のうちから市長が任命する。

3 専門委員は、当該専門の事項に関する調査が終了したときは、解任されるものとする。

(委任)

第6条 この条例に定めるもののほか、防災会議の議事その他防災会議の運営に関し必要な事項は、会長が防災会議に諮って定める。

附 則

この条例は、平成17年12月1日から施行する。

附 則（平成25年3月28日条例第11号）

この条例は、公布の日から施行する。



## 資料 7 4 二本松市災害対策本部条例

平成17年12月 1 日条例第216号

改正

平成25年 3 月28日条例第12号

### 二本松市災害対策本部条例

(趣旨)

第1条 この条例は、災害対策基本法(昭和36年法律第223号)第23条の2第8項の規定に基づき、二本松市災害対策本部(以下「災害対策本部」という。)に関し必要な事項を定めるものとする。

(組織等)

第2条 災害対策本部は、災害対策本部長、災害対策副本部長及び災害対策本部員で組織する。

2 災害対策本部長は、災害対策本部の事務を総括し、所部の職員を指揮監督する。

3 災害対策副本部長は、災害対策本部長を補佐し、災害対策本部長に事故があるときは、その職務を代理する。

4 災害対策本部員は、災害対策本部長の命を受け、災害対策本部の事務に従事する。

(部)

第3条 災害対策本部長は、必要と認めるときは、災害対策本部に部を置くことができる。

2 部に属すべき災害対策本部員は、災害対策本部長が指名する。

3 部に部長を置き、災害対策本部長の指名する災害対策本部員がこれに当たる。

4 部長は、部の事務を掌理する。

(委任)

第4条 前3条に定めるもののほか、災害対策本部に関し必要な事項は、市長が別に定める。

附 則

この条例は、平成17年12月 1 日から施行する。

附 則 (平成25年 3 月28日条例第12号)

この条例は、公布の日から施行する。

## 資料 7 5 二本松市消防団設置等に関する条例

平成17年12月 1 日条例第218号

改正

令和 3 年 6 月 16 日条例第12号

### 二本松市消防団設置等に関する条例

(趣旨)

**第 1 条** この条例は、消防組織法(昭和22年法律第226号)第18条の規定に基づき、二本松市消防団の設置等に関し必要な事項を定めるものとする。

(設置)

**第 2 条** 二本松市の消防事務を処理するため、消防団を設置する。

(名称及び区域)

**第 3 条** 消防団の名称は、二本松市消防団と称し、管轄区域は、二本松市の区域の全部とする。

(定員)

**第 4 条** 消防団員の定員は、1,473人とし、団員の種類及び人数は次に掲げるとおりとする。

(1) 基本団員(次号に掲げる機能別団員以外の消防団員をいう。以下同じ。) 1,313人

(2) 機能別団員(市長が別に定める特定の消防団活動に従事する消防団員をいう。以下同じ。) 160人

2 消防団員等公務災害補償等責任共済等に関する法律施行令(昭和31年政令第346号。以下「政令」という。)第4条第1項第1号の規定に基づき、消防団員等公務災害補償責任共済契約に係る掛金の額を算定するために用いる条例定数は、前項の消防団員の人数とする。

3 政令第4条第3項の規定に基づき、消防団員退職報償金支給責任共済契約に係る掛金の額を算定するために用いる条例定員は、第1項第1号で定める基本団員の人数とする。

(資格)

**第 5 条** 基本団員は、次の各号のいずれにも該当する者でなければならない。

(1) 年齢18歳以上の者

(2) 志操堅固で身体強健な者

(3) 市内に居住し、勤務し、又は通学する者

2 機能別団員は、前項各号に規定する資格を有し、過去に消防団員としての経験がある者又はこれに準ずる経験を有すると消防団長が認めた者とする。

(退職)

**第 6 条** 消防団員が退職しようとするときは、あらかじめ文書をもって任命権者に願い出て、その許可を受けなければならない。

(懲戒)

**第 7 条** 消防団員であつて、次の各号のいずれかに該当する場合には、任命権者は、

これを懲戒するものとする。

- (1) 消防に関する法令又は条例に違反したとき。
- (2) 職務上の義務に違反し、又は職務を怠ったとき。
- (3) 消防団員としてふさわしくない行為があったとき。

2 前項の懲戒は、次の区分により行う。

- (1) 免職
- (2) 停職(1月以内の期間を定めて行う。)
- (3) 戒告  
(服務規律)

**第8条** 消防団員は、消防団長の招集によって出動し、服務するものとする。

2 招集の命を受けないときであっても、火災その他災害の発生を知ったときは、あらかじめ指定された要領に従い、直ちに出動して服務しなければならない。

3 消防団員が10日以上居住地を離れる場合は、消防団長にあっては市長に、消防団長以外の消防団員にあっては消防団長に届け出なければならない。ただし、特別の事情がない限り、消防団員の半数以上が同時に居住地を離れることはできない。

(遵守事項)

**第9条** 消防団員は、次の事項を厳守しなければならない。

- (1) いつでも招集に応じ得る準備を整え、災害発生に当たり支障のないようにすること。
- (2) 住民に対し常に火災の予防及び警戒心の喚起に努め、事ある場合には、身を挺してこれに当たる心構えを持つこと。
- (3) 規律を厳守し、上司の指揮命令の下一致団結して事に当たること。
- (4) 互いに礼節を重んじ、信義を厚くし、常に言行を慎むこと。
- (5) 職務に関し金品の贈与又は饗応を受け、又はこれを請求する等のことをしないこと。
- (6) 職務上知り得た機密を他に漏らさないこと。
- (7) 消防団又は消防団員の名義をもって政治運動に関与し、又は他人の訴訟若しくは紛争に関与しないこと。
- (8) 消防団又は消防団員の名義をもってみだりに寄附を募り、又は営利行為をなし、若しくは義務の負担となるような行為をしないこと。
- (9) 機械器具その他消防団の設備資材の維持管理に当たり、職務のほか、使用しないこと。
- (10) 貸与品及び給与品は、大切に保管し、服務以外これを使用し、又は他人に貸与しないこと。

(宣誓)

**第10条** 消防団員となった者は、宣誓書(別記様式)に署名しなければならない。

(報酬)

**第11条** 基本団員には、別表第1に掲げる年額報酬及び出動報酬を、機能別団員には、別表第1に掲げる年額報酬を支給する。

2 年額報酬は、毎年9月及び3月にそれぞれ2分の1の額を、二本松市特別職の職員で

非常勤のものの報酬及び費用弁償に関する条例（平成17年二本松市条例第38号）第3条第2項の例により支給する。

3 出動報酬は、災害等の職務に従事した場合に、出動回数に応じ、年2回に分けて支給する。

（費用弁償）

**第12条** 消防団員が職務のため市外に旅行したとき（災害出動を除く。）は、その旅行について費用弁償として旅費を支給する。

2 前項の規定により支給する旅費の額は、別表第2のとおりとする。

3 前2項に定めるもののほか、消防団員に支給する旅費については、二本松市職員等の旅費の支給に関する規則（平成17年二本松市規則第35号）の例による。

（委任）

**第13条** この条例の施行に関し必要な事項は、規則で定める。

#### 附 則

（施行期日）

1 この条例は、平成17年12月1日から施行する。

（経過措置）

2 この条例の施行の日の前日までに、合併前の二本松市消防団設置等に関する条例（昭和48年二本松市条例第4号）、安達町消防団設置等に関する条例（昭和41年安達町条例第12号）、岩代町消防団設置等に関する条例（昭和48年岩代町条例第6号）、岩代町消防団員の報酬等支給に関する条例（昭和48年岩代町条例第7号）又は東和町消防団設置等に関する条例（昭和41年東和町条例第17号）（以下これらを「合併前の条例」という。）の規定によりなされた処分、手続その他の行為は、それぞれこの条例の相当規定によりなされたものとみなす。

3 この条例の施行の日の前日までにした行為に対する懲戒の適用については、なお合併前の条例の例による。

#### 附 則（令和3年6月16日条例第12号）

この条例は、令和4年4月1日から施行する。

#### 附 則（令和3年12月24日条例第38号）

この条例は、令和4年4月1日から施行する。

#### 別表第1（第11条関係）

区分		報酬額
基本団員	団長	年額 219,000円
	副団長	年額 190,000円
	地区隊長	年額 180,000円

	副地区隊長	年額 156,000円
	指導員	年額 130,000円
	分団長	年額 115,000円
	副分団長	年額 85,000円
	部長	年額 54,000円
	副部長	年額 44,000円
	班長	年額 33,000円
	機関長	
	団員	年額 26,000円
機能別団員		年額 7,000円
出動手当		1回 2,000円

**別表第2**（第12条関係）

車賃（1キロメートルにつき）	日当（1日につき）	宿泊料（1夜につき）		食卓料（1夜につき）
		甲地方	乙地方	
37円	3,000円	14,800円	13,300円	3,000円

備考 東京都内の特別区における車賃は、本表の額にかかわらず、滞在1日につき1,000円とする。

別記様式（第10条関係）

宣 誓 書

私は、日本国憲法及び法律を尊重し、条例及び規則を守り、二本松市民の奉仕者として、良心に従い、忠実かつ公正に消防の職務に当たることを固く誓います。

年 月 日

二本松市消防団

氏 名

## 資料 7 6 二本松市消防団の組織等に関する規則

平成17年12月 1 日規則第145号

改正

平成22年 3 月19日規則第 7 号

### 二本松市消防団の組織等に関する規則

(趣旨)

**第 1 条** この規則は、消防組織法(昭和22年法律第226号)の規定に基づき、二本松市消防団の組織等に関し必要な事項を定めるものとする。

(組織)

**第 2 条** 二本松市消防団(以下「消防団」という。)の組織は、本団及び4 地区隊17分団とする。

2 地区隊、分団の名称及び区域は、別表第 1 のとおりとする。

(階級)

**第 3 条** 消防団員の階級については、消防団員の階級の基準(昭和39年消防庁告示第 5 号)の例による。

(役員)

**第 4 条** 消防団に次の表に掲げる役員を置き、役員の定員は、それぞれ同表の右欄に掲げるとおりとする。

区分	役職名	定員
本団	消防団長	1 人
	副団長	1 人
地区隊	地区隊長	4 人
	副地区隊長	4 人
	指導員	5 人
分団	分団長	17人
	副分団長	17人
	部長	65人
	副部長	67人
	班長	112人
	機関長	106人

(役員の任期)

**第5条** 役員の任期は、2年とする。ただし、再任を妨げない。

2 補欠により任命された役員の任期は、前任者の残任期間とする。

(消防団員の配置)

**第6条** 消防団員の配置は、別表第2のとおりとする。

(運営)

**第7条** 消防団長は、消防団員を統率し、団務を掌理する。

2 副団長は、消防団長を補佐し、消防団長に事故があるとき、又は欠けたときは、その職務を代理する。

3 地区隊長は、上司の命を受け、所属団員を統率し、地区隊の事務を掌理する。

4 副地区隊長は、地区隊長を補佐し、地区隊長に事故があるとき、又は欠けたときは、その職務を代理する。

5 指導員は、上司の命を受け、団員の訓練指導に当たる。

6 分団長、部長及び班長は、それぞれ上司の命を受け、所属団員の指導及び機械器具の維持管理に当たる。

7 副分団長及び副部長は、それぞれ分団長、部長を補佐し、その長に事故があるとき、又は欠けたときは、その職務を代理する。

8 機関長は、上司の命を受け、所属団員を指揮して機械器具の整備に当たる。

(訓練礼式)

**第8条** 消防団員の訓練、礼式については、消防訓練礼式の基準(昭和40年消防庁告示第1号)の例による。

(服制)

**第9条** 消防団員の服制については、消防団員服制基準(昭和25年国家公安委員会告示第1号)の例による。

(設備資材)

**第10条** 消防団長は、設備資材を配備しなければならない。

2 前項の設備資材は、消防団長がこれを管理する。

(被服及び装備品)

**第11条** 消防団員の被服及び装備品並びにそれらの使用期間は、別表第3に定めるところによる。

(団則)

**第12条** 消防団長は、その権限に属する範囲内で市長の承認を得て、団則その他必要な事項を定めることができる。

**附 則**

(施行期日)

1 この規則は、平成17年12月1日から施行する。

(任期の特例)

2 この規則の施行の日以後最初に任命される役員の任期は、第5条第1項の規定にかか



ならず、平成18年3月31日までとする。

附 則(平成22年規則第7号)

この規則は、平成22年4月1日から施行する。

附 則(令和3年規則第35号)

この規則は、令和4年4月1日から施行する。

### 別表第1(第2条関係)

#### 地区隊・分団の名称及び区域

地区隊の名称	分団の名称	区域
二本松地区隊	第1分団	合併前の二本松市の区域において他の分団に属さない区域
	第2分団	昭和29年12月31日現在の塩沢村の区域
	第3分団	〃 岳下村の区域
	第4分団	〃 杉田村の区域
	第5分団	〃 石井村の区域
	第6分団	〃 大平村の区域
安達地区隊	第1分団	油井の区域
	第2分団	渋川、米沢、吉倉の区域
	第3分団	上川崎、小沢の区域
	第4分団	下川崎の区域
岩代地区隊	第1分団	小浜、西勝田西部、成田、上長折、下長折、長折、西勝田東部の区域
	第2分団	西新殿、杉沢、東新殿、初森、上太田の区域
	第3分団	百目木、茂原、田沢の区域
東和地区隊	第1分団	針道の区域
	第2分団	木幡の区域
	第3分団	太田の区域(字下田、芦堰を除く。)
	第4分団	戸沢の区域及び太田字下田、太田字芦堰の区域

別表第2(第6条関係)

消防団員の配置(階級別定員を含む。)

区分	階級	団長	副団長		分団長			副分団長	部長		班長		団員	合計
	職名	団長	副団長	地区隊長	副地区隊長	指導員	分団長	副分団長	部長	副部長	班長	機関長	団員	
	本団	1	1											2
二本松地区隊	幹部			1	1	2								4
	第1分団						1	1	7	7	7	7	75	105
	第2分団						1	1	3	3	5	5	49	67
	第3分団						1	1	5	5	10	11	83	116
	第4分団						1	1	3	3	7	7	49	71
	第5分団						1	1	3	3	8	8	48	72
	第6分団						1	1	3	3	6	6	50	70
	地区隊計			1	1	2	6	6	24	24	43	44	354	505
安達地区隊	幹部			1	1	1								3
	第1分団						1	1	6	6	6	6	64	90
	第2分団						1	1	3	3	6	4	47	65
	第3分団						1	1	4	4	4	4	42	60
	第4分団						1	1	2	2	2	2	25	35
	地区隊計			1	1	1	4	4	15	15	18	16	178	253

岩代地区隊	幹部			1	1	1								3
	第1分団						1	1	7	9	11	10	90	129
	第2分団						1	1	5	5	11	6	62	91
	第3分団						1	1	3	3	8	6	32	54
	地区隊計			1	1	1	3	3	15	17	30	22	184	277
東和地区隊	幹部			1	1	1								3
	第1分団						1	1	2	2	3	4	43	56
	第2分団						1	1	3	3	6	7	55	76
	第3分団						1	1	3	3	6	6	54	74
	第4分団						1	1	3	3	6	7	46	67
	地区隊計			1	1	1	4	4	11	11	21	24	198	276
合計	1	1	4	4	5	17	17	65	67	112	106	914	1,313	

備考 上記のほか、機能別団員を160人配置する。

### 別表第3 (第11条関係)

#### 消防団員の被服等

品名	使用期間
制服(副分団長以上)	在任中
制帽(副分団長以上)	在任中
盛夏服(副分団長以上)	在任中
法被	15年
アポロキャップ(機能別団員を除く)	
作業服(上下)(機能別団員を除く)	10年
ナイロンベルト(機能別団員を除く)	10年
階級章(機能別団員を除く)	10年

雨衣(上下)(機能別団員を除く)	
ネクタイ(副分団長以上)	在任中
ヘルメット	
Tシャツ(機能別団員を除く)	
編上靴	
手袋	
ゴーグル	
ヘッドライト	

備考 アポロキャップ、雨衣、ヘルメット、Tシャツ、編上靴、手袋、ゴーグル及びヘッドライトは、損耗の度合いに応じて適宜対応するものとする。

## 資料 7 7 二本松市阿武隈川出水災害危険区域に関する条例

平成17年12月 1 日

条例第154号

### 二本松市阿武隈川出水災害危険区域に関する条例

#### (趣旨)

第1条 この条例は、建築基準法(昭和25年法律第201号)第39条の規定に基づき、阿武隈川の出水による災害危険区域の指定及びその区域における災害防止上必要な建築物の建築の制限に関し必要な事項を定めるものとする。

#### (災害危険区域の指定)

第2条 前条の災害危険区域は、水防法(昭和24年法律第193号)第10条の4の規定により指定された阿武隈川水系浸水想定区域で、出水による危険が著しい区域について、二本松市防災会議の意見を聴いて市長が指定した区域とする。

- 2 市長は、前項の指定をするときは、規則で定めるところによりその旨を告示し、当該災害危険区域を明示した図書を、当該告示の日から2週間、公衆の縦覧に供しなければならない。
- 3 第1項の規定による災害危険区域の指定は、前項の規定による告示により、その効力を生ずる。
- 4 前3項の規定は、災害危険区域指定の変更又は解除について準用する。

#### (災害危険区域の指定の案の縦覧等)

第3条 市長は、前条の規定により災害危険区域を指定しようとするときは、あらかじめ規則で定めるところによりその旨を公告し、当該災害危険区域の指定の案を、当該災害危険区域を指定しようとする理由を記載した書面を添えて、当該公告の日から2週間、公衆の縦覧に供しなければならない。

- 2 前項の規定による公告があったときは、市民及び利害関係人は、同項の縦覧期間満了の日までに、縦覧に供された災害危険区域の指定の案について、市長に意見書を提出することができる。
- 3 市長は、前条第1項の規定により、災害危険区域の指定について、二本松市防災会議の意見を聴くときは、前項の規定により提出された意見書の要旨を二本松市防災会議に提出しなければならない。

#### (建築物の建築制限)

第4条 第2条の規定により指定した区域内においては、建築物を建築してはならない。ただし、次に掲げる建築物については、この限りでない。

- (1) 主要構造部(屋根及び階段を除く。)を鉄筋コンクリート造り又はこれに準ずる構造とし、災害危険基準高(河川管理者が定める計画高水位に余裕高60センチメートルを加えた高さ。以下「基準高」という。)以下を居室の用に供しないもの
- (2) 基礎を鉄筋コンクリート造りとして、その高さを基準高と同等以上としたものに建築す

るもの

- (3) 地盤面の高さを基準高と同等以上にした地盤に建築するもの
- (4) 季節的な仮設のもの

附 則

(施行期日)

- 1 この条例は、平成17年12月1日から施行する。

(経過措置)

- 2 この条例の施行の日の前日までに、合併前の二本松市阿武隈川出水災害危険区域に関する条例(平成14年二本松市条例第18号)又は安達町阿武隈川出水災害危険区域に関する条例(平成14年安達町条例第19号)の規定によりなされた処分、手続その他の行為は、それぞれこの条例の相当規定によりなされたものとみなす。

### 第3部 様式

様式1 被害情報報告

#### 被害情報報告

モード	災害			
災害名称		報告者		
市町村名				
報告者名				
警戒配備体制		設置日時	設置日時	被害数
		解散日時	解散日時	
		水防本部		
		設置日時	設置日時	被害数
		解散日時	解散日時	
		災害対策本部		
		設置日時	設置日時	被害数
		解散日時	解散日時	
		消防職員出勤延人数		
		消防団員出勤延人数		

区分	調査中	被害数	区分	調査中	被害数
人的被害	死者	人	住家被害	全壊	棟
	行方不明者	人		一部破損	棟
		人		床上浸水	世帯
負傷者	人	重傷	人	人	
		軽傷	棟	棟	
住民避難	対象世帯数	世帯	住家被害	床上浸水	世帯
	対象人数	人			人

区分	調査中	被害数	区分	調査中	被害数
住家被害			住家被害		
非住家被害			公共建物		
その他			その他		

区分	調査中	被害数	区分	調査中	被害数
道路被害			床下浸水		
その他被害			その他		

(1) 被害情報報告（明細） 人的被害

モード		災害					
災害名称							
市町村名							
報数							
報告者名							

\*発生日時の入力には以下の通りに入力してください  
yyyy/mm/dd hh:mm 例) 2013/01/01 01:01

種別	区分	調査中	地区名	年齢	性別	発生日時	原因	被害の状況(負傷箇所等)
---								

(2) 被害情報報告（明細） 住家被害

種別	区分	調査中	地区名	棟数	世帯数	人数	被害の原因及び状況	備考
---				棟	世帯	人		

(3) 被害情報報告（明細） 非住家被害

種別	区分	調査中	地区名	棟数	被害の原因及び状況	備考
---				棟		

(4) 被害情報報告（明細） 道路被害

種別	調査中	路線名 (例:〇〇線)	通行止区間(例:〇〇市△△字××地内)		延長 (m)	規制理由(例:双水)	規制区分			規制開始時間	片側解除時間	全面解除時間	備考
			起点	終点			前/後	全面/片側					
---													

(5) 被害情報報告（明細） その他

種別	調査中	その他	被害地区名等	被害状況
---				



## 様式2 被害状況報告書

令和 年 月 日～ 日  
被害状況報告書

### 【区分】

部(支所) 課		( 月 日 時 分 現在)		
No.	被害箇所	被害状況	応急	被害見込み額 (千円)
			済	
小 計				

様式3 避難所収容者名簿

〇〇避難所

氏名	住所	性別	年齢 生年月日	世帯主 続柄	世帯 人員	避難所収容期間	
						入所月日	退所月日

様式4 死体捜索状況記録簿

年月日	捜索 地区	捜索 死体 (体)	捜索 人員 (人)	捜索用機械器具			金額 (円)	備考
				名称	数量	所有者(管理者) 氏名		
				万能 フォーク 担架				

(注)：捜索用機械器具は、借上費の有無償の別を問わず記入するものとし、有償による場合のみその借上費を金額欄に記入すること。

様式5 死体処理台帳

処理年月日	死亡年月日	死亡原因	死体発見の日時 及び場所	死亡者		遺族		洗浄等の 措置費		死体一時保存の場所 及び保存の期間 (日間)	費用 (円)
				住所 氏名	年齢 (歳)	住所	死亡者 との関 係	品名	数量 金額		
										月 日 ～ 月 日 (日間)	

### 様式6 埋葬台帳

死亡年月日	死亡原因	埋葬年月日	死亡者		埋葬を行った者		埋葬費(円)				備考	
			住所氏名	年齢(歳)	死亡者との関係	住所氏名	棺・付属品を含む	埋葬又は火葬料	骨箱	計		
												埋葬費 円 支給遺族 氏名

(注)：仮埋葬の場合についても作成すること。

### 様式7 応急仮設住宅入居者台帳

応急仮設住宅番号	住所	世帯主氏名	家族数(人)	入居年月日	敷地区分	摘要
1	(例) ○○○○	甲山太郎			市有地	居室○坪 増築可
2	△△△△	乙川次郎			市有地	公営住宅入居 現地空室
3	□□□□	丙野三郎			県有地	

(注)：1 「応急仮設住宅番号」欄は、応急仮設住宅に付した番号とし、なお参考として設置箇所を明らかにした簡単な図面を作成し、添付しておくこと。

2 「住所」欄は、り災前の住所を記入すること。

3 「家族数」欄は、入居時における世帯主を含めた人数を記入すること。

4 「摘要」欄は、入居後における経過を明らかにしておくこと。例えば「○年○月公営住宅に入居。「現在空室」又は「令和○年○月増築許可」等。

様式8 災害相談日誌

	災害相談 受付番号	受 付 月 日	発 信 者 住 所	発 信 者 氏 名	応 対 者 氏 名
相談内容					
返答内容					

様式9 罹災証明書

罹 災 証 明 書 (住家等用)

世帯主住所				
世帯主氏名				
世帯構成員 (世帯主以外で証明書 が必要な世帯員 がいる場合に記入)	氏名	続柄	氏名	続柄

罹災原因	
------	--

被災住家等の 所在地	
住家 <sup>※</sup> の 被害の程度	
被災区分	

※住家とは、被災時に居住（世帯が生活の本拠として日常的に使用していること）のために使用していた建物のこと。（被災者生活再建支援金や災害救助法による住宅の応急修理等の対象となる住家）  
⇔居住していなかった場合は↓下記「住家以外の被害」に記載

住家以外の被害 (同敷地内のもの)	
----------------------	--

上記のとおり、相違ないことを証明します。

令和 年 月 日 二本松市長

### 様式10 ボランティア受付台帳

番号	氏名	住所	性別	生年月日	ボランティア 希望業務	活動可能 期間	その他

### 様式11 義援金等受納簿

義援金等受納番号

災害救助用物資として、下記内訳のとおり受領いたしました。

年 月 日

住 所

世帯主氏名

印

年月日	品名等	金額・数量	備考

(注)：り災者の受領年月日は、その世帯に対し、最後に給与された物資の受領年月日とすること。

### 様式12 義援金等配分記録簿

義援金等配分番号

住 所	世帯主 氏 名	世帯 員数	内 訳				学 童		物 資 名
			大 人		小 人		乳幼児	児 童	
			男	女	男	女			
計									